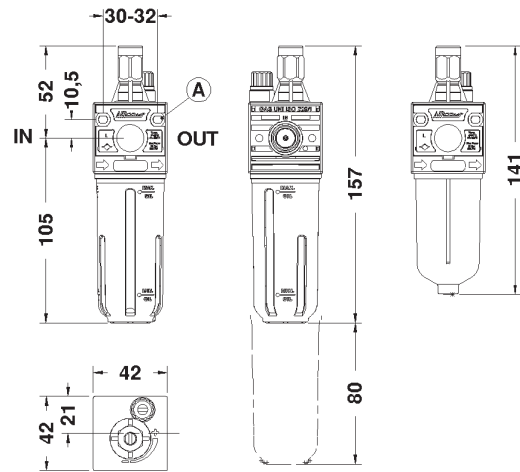




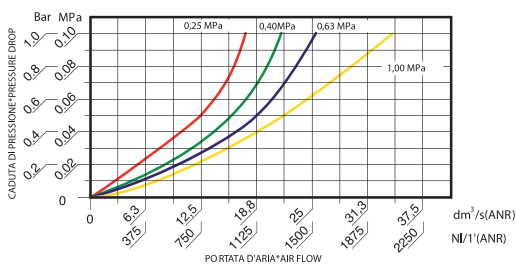
FORI DI FISSAGGIO Ø4.5
FIXING HOLES Ø4.5



Versione PE e TT
PE and TT version

Versione TC
TC version

CURVE DI PORTATA *FLOW CHARTS



MINIMUM OPERATING FLOW

Inlet Pressure			Minimum Air Flow		
Psi	MPa	Bar	dm ³ /s (ANR)	NI/1' (ANR)	SCFM
36	0,25	2,50	0,36	22	0,77
58	0,40	4,00	0,43	26	0,92
91	0,63	6,30	0,50	30	1,05

Lubrificatore

Di tipo proporzionale a nebbia d'olio.

- * Erogazione costante nel tempo.
- * Pescaggio assicurato anche con basse portate.
- * Regolazione sensibile della quantità di lubrificante.
- * Visualizzazione del gocciolamento a 360°.
- * Tappo di caricamento olio.
- * Possibilità di fissaggio a parete utilizzando i fori predisposti.
- * Tazza disponibile in tre configurazioni: trasparente in poliammide tenacizzata (TT) o con protezione esterna (PE) oppure in versione corta trasparente (TC).
- * Capacità tazza: versione TT e PE 42cc, versione TC 32cc.
- * Viscosità olio consigliata ISO VG32.
- * Pressione massima d'esercizio: 16,0 Bar (1,60 MPa).
- * Temperatura ambiente max (a 10 bar) 50°C (122°F).
- * Coppia di serraggio max. inserti G1/4" IN-OUT: 25 N-m.
- * Portata di riferimento (P=10 Bar - Δp=1 Bar): 2060 NI/min.
- * Peso: 0,095 Kg.
- * Prodotto conforme alla direttiva 2002/95/CE (RoHS).

Lubricator

Proportional oil mist type.

- * Constantly steady delivery.
- * Suction ensured even with low flow rates.
- * Sensitive lubricant flow adjustment.
- * 360° drip display.
- * Oil fill plug.
- * Can be wall mounted using the relative holes.
- * Bowl available in three configurations: transparent toughened polyamide (TT) or with outer bowl guard (PE) and short transparent version (TC).
- * Bowl capacity: TT and PE version 42cc, TC version 32cc.
- * Recommended oil viscosity ISO VG32.
- * Maximum operating pressure: 16,0 Bar (1,60 MPa).
- * Max. ambient temperature (at 10 bar) 50°C (122°F).
- * Max. torque inserts G1/4" IN-OUT: 25 N-m.
- * Reference flow rate (P=10 Bar - Δp=1 Bar): 2060 NI/min.
- * Weight: 0,095 Kg.
- * Product complies with Directive 2002/95/CE (RoHS).