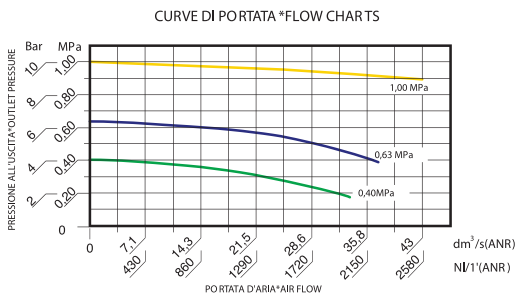
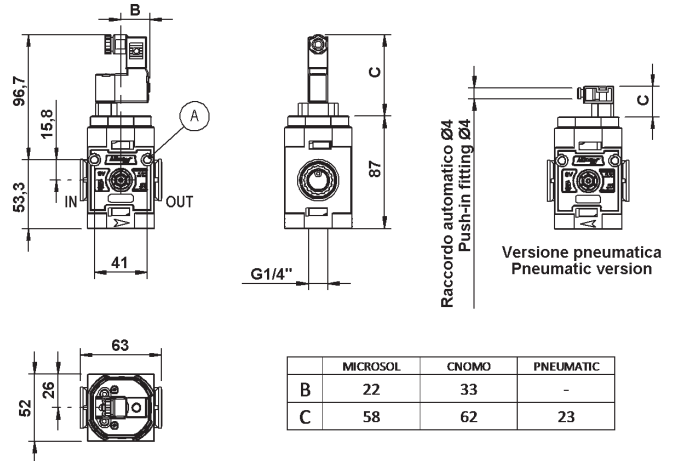




(A) FORI DI FISSAGGIO Ø4,5
FIXING HOLES Ø4,5



Comando Microsol Microsol Control

- C50.26.00002 KIT C. ELECTR. 3/2 NC 2.5 W 24V DC MICRO SOL
- C50.26.00003 KIT C. ELECTR. 3/2 NC 3VA 24V AC MICRO SOL
- C50.26.00004 KIT C. ELECTR. 3/2 NC 3VA W 110V AC MICRO SOL
- C50.26.00005 KIT C. ELECTR. 3/2 NC 3VA W 220V AC MICRO SOL
- 050.26.00002 SV 3/8" 050 PRED. C. ELECTR. MICRO SOL / PNEUM.
- 052.26.00002 SV 1/2" 052 PRED. C. ELECTR. MICRO SOL / PNEUM.

Comando Cnomo Cnomo Control

- A50.26.00010 CONN. CNOMO
- A50.26.00006 SOL. 3W 24V DC
- A50.26.00007 SOL. 5VA 24V AC
- A50.26.00008 SOL. 5VA 110V AC
- A50.26.00009 SOL. 5VA 220V AC
- C50.26.00006 C. ELECTR EV 3/2 NC CNOMO
- 050.26.00001 SV 3/8" 050 PRED. C. ELECTR. CNOMO
- 052.26.00001 SV 1/2" 052 PRED. C. ELECTR. CNOMO

Comando Pneumatico Pneumatic Control

- C40.26.00014 KIT C. PNEUMATIC
- 050.26.00002 SV 3/8" 050 PRED. C. ELECTR. MICRO SOL / PNEUM.
- 052.26.00002 SV 1/2" 052 PRED. C. ELECTR. MICRO SOL / PNEUM.

Valvola di sezionamento

- * Dispositivo che consente la chiusura dell'alimentazione e la contemporanea messa in scarico del circuito di valle con l'ausilio di un comando elettropneumatico azionabile a distanza.
- * Disponibile con pilotaggio tipo MICRO SOL o a norme CNOMO (da ordinarsi separatamente).
- * Disponibile con comando pneumatico.
- * Possibilità di fissaggio a parete utilizzando i fori predisposti.
- * Connessione di scarico: G1/4".
- * Pressione minima ammessa: 3 Bar (0,3 MPa).
- * Pressione massima d'esercizio: 10 Bar (1 MPa).
- * Temperatura ambiente max (a 10 bar) 50 °C (122 °F).
- * Coppia di serraggio max. inserti G3/8" IN-OUT: 60 N-m.
- * Coppia di serraggio max. inserti G1/2" IN-OUT: 80 N-m.
- * Portata di riferimento (P=10 Bar - Δp=1 Bar): 2580 NI/min.
- * Peso: 0,280 Kg.
- * Prodotto conforme alla direttiva 2002/95/CE (RoHS).

Shut-off valve

- * Device used to shut off the air supply while relieving the downstream circuit by a remote electric control.
- * Available with MICRO SOL type or in compliance with CNOMO standards remote electric control (to be ordered separately).
- * Available with remote pneumatic control.
- * It can be wall mounted using the relative holes.
- * Discharge connection: G1/4".
- * Minimum pressure admitted: 3 Bar (0,3 MPa).
- * Maximum working pressure: 10 Bar (1 MPa).
- * Max. ambient temperature (at 10 bar) 50 °C (122 °F).
- * Max. torque inserts G3/8" IN-OUT: 60 N-m.
- * Max. torque inserts G1/2" IN-OUT: 80 N-m.
- * Reference flow rate (P=10 Bar - Δp=1 Bar): 2580 NI/min.
- * Weight: 0,280 Kg.
- * Product complies with Directive 2002/95/CE (RoHS).

a richiesta fornibili bobine "UL"
"UL" coils available upon request