



SERIE

I

**CILINDRI TONDI**  
**ROUND CYLINDERS**

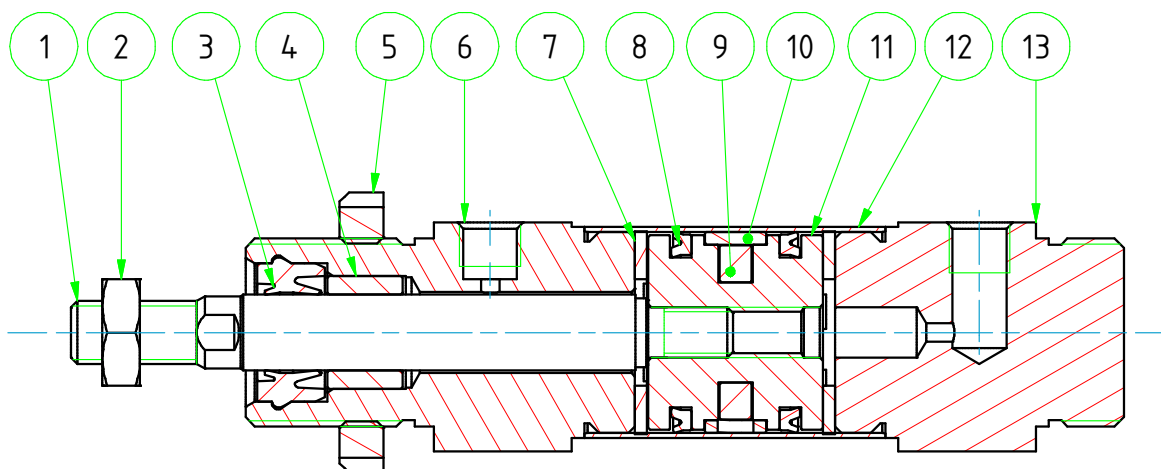
  
**ARTEC**<sup>®</sup>  
PNEUMATIC COMPONENTS

**CARATTERISTICHE TECNICHE - TECHNICAL CHARACTERISTICS**

<b>Pressione di esercizio</b> <i>Working pressure</i>	1 ÷ 10 bar
<b>Temperatura di esercizio</b> <i>Working temperature</i>	0 ÷ +80°C (-20°C con aria secca - <i>with dry air</i> ) 0 ÷ +150°C (con guarnizioni per alte temperature - <i>with high temperature seals</i> )
<b>Versioni - Versions</b>	semplice effetto, doppio effetto, stelo passante - <i>single acting, double acting, double rod</i>
<b>Alesaggi - Bores</b>	∅ 32 - 40 - 50 - 63
<b>Corse - Strokes</b>	vedere tabelle corse standard - <i>see standard stroke tables</i>
<b>Fluido - Fluid</b>	aria compressa filtrata, non lubrificata - <i>compressed filtered, non lubricated air</i>

**CARATTERISTICHE COSTRUTTIVE - CONSTRUCTIVE CHARACTERISTICS**

①	<b>Stelo - Rod</b>	acciaio C 45 cromato - <i>C45 chromed steel</i>
② ⑤	<b>Dado - Nut</b>	acciaio zincato - <i>zinc coated steel</i>
③ ⑧	<b>Guarnizioni - Seals</b>	poliuretano - <i>polyurethane</i>
④	<b>Boccola - Bush</b>	bronzo sinterizzato - <i>sintered bronze</i>
⑥ ⑬	<b>Testate - Covers</b>	alluminio anodizzato - <i>anodized aluminium</i>
⑫	<b>Tubo - Tube</b>	acciaio inox AISI 304 - <i>stainless steel AISI 304</i>
⑨	<b>Magnete - Magnet</b>	plastoferrite - <i>rubber magnet</i>
⑩	<b>Pattino di guida - Guide ring</b>	PBT+PTFE
⑪	<b>Pistone - Piston</b>	alluminio - <i>aluminium</i>
⑦	<b>Paracolpo - Bumper</b>	neoprene

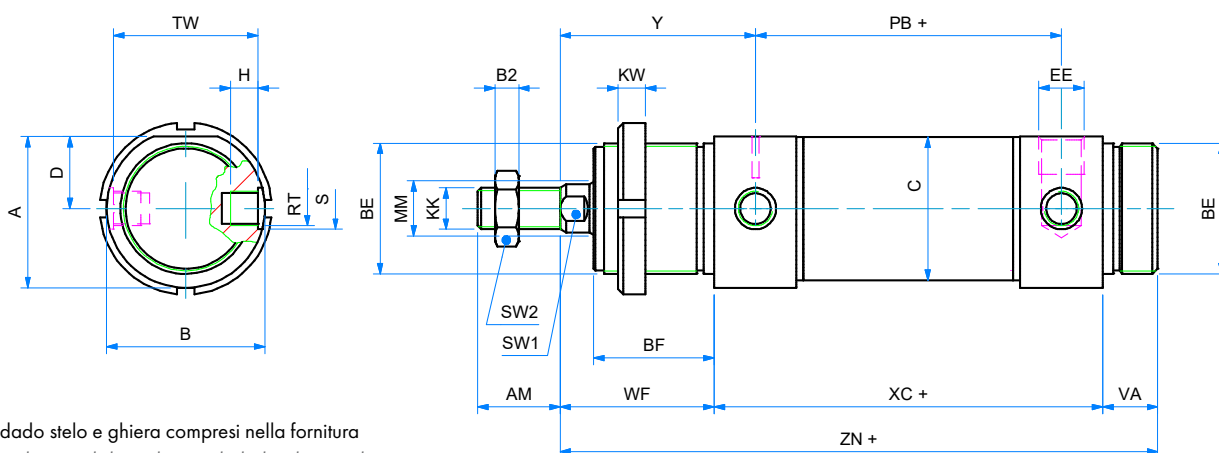


**CHIAVE DI CODIFICA**
**KEY CODE**

<b>I D M</b>		<b>0 3 2 . 0 5 0 . G S . M</b>		
		<b>ALESAGGIO - BORE (Ø)</b> 032-040-050-063	<b>CORSA - STROKE (mm)</b> vedere tabelle corse std see std stroke tables	<b>OPZIONE - OPTION</b> <b>W</b> con ammortizzo with cushioning
		<b>VERSIONE - VERSION</b> <b>P</b> stelo passante double rod		<b>OPZIONE - OPTION</b> <b>X3</b> stelo in acciaio inox AISI 303 AISI 303 stainless steel rod <b>X6</b> stelo in acciaio inox AISI 316 AISI 316 stainless steel rod
		<b>VERSIONE - VERSION</b> <b>M</b> magnetico magnetic non magnetico non-magnetic		<b>STELO - ROD</b> <b>M</b> maschio - male Ø32 M10x1,25 Ø40 M12x1,25 Ø50-63 M16x1,5 <b>M1</b> maschio - male Ø32 M10x1,5 Ø40 M12x1,75 Ø50-63 M16x2
		<b>VERSIONE - VERSION</b> <b>S</b> semplice effetto molla anteriore single acting front spring <b>SE</b> semplice effetto molla posteriore single acting rear spring <b>D</b> doppio effetto double acting		<b>GUARNIZIONI - SEALS</b> <b>GS</b> guarnizioni standard standard seals <b>VR</b> guarnizione stelo per alte temperature high temperature rod seal <b>VA</b> tutte le guarnizioni per alte temperature all seals for high temperature
		<b>SERIE - SERIES</b> <b>I</b> tubo tondo cianfrinato crimped round tube		

**FORZE TEORICHE DI TRAZIONE (P=6bar)**
**THEORETICAL FORCES OF TRACTION (P=6bar)**

		Ø	32	40	50	63
<b>IDM</b>	SPINTA THRUST	[N]	483	753	1178	1870
	TRAZIONE TRACTION	[N]	415	633	990	1682
<b>IDMP</b>	SPINTA THRUST	[N]	415	633	990	1682
	TRAZIONE TRACTION	[N]	415	633	990	1682

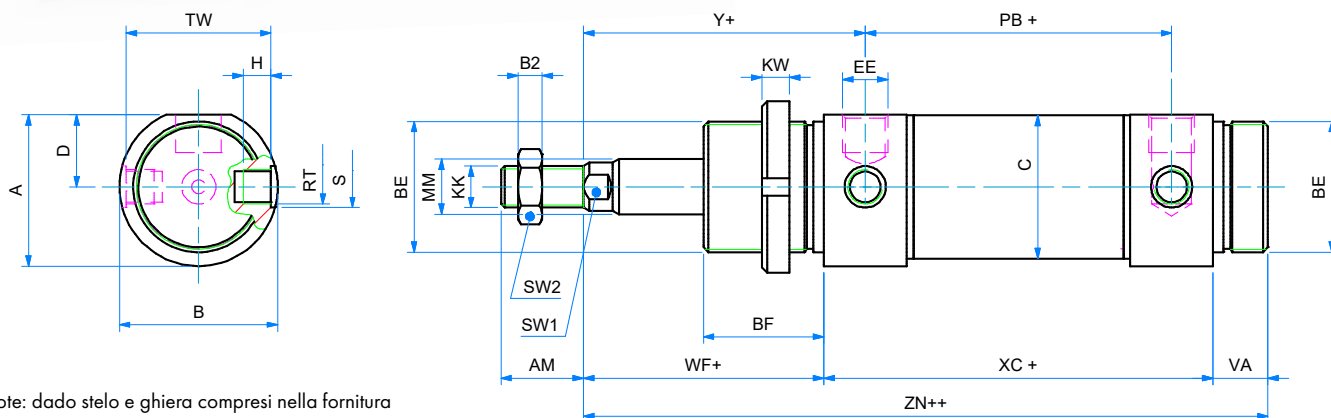
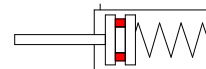
**SEMPLICE EFFETTO MAGNETICO - MOLLA ANTERIORE**
**SINGLE ACTING MAGNETIC - FRONT SPRING**


Note: dado stelo e ghiera compresi nella fornitura  
 Note: rod nut and slotted nut included in the supply

DIMENSIONI - DIMENSIONS				
Ø	32	40	50	63
A	36,5	44	55	67,5
AM	20	24	32	32
Ø B	38	46	57	70
BE	M30x1,5	M38x1,5	M45x1,5	M45x1,5
BF	30	35	38	38
C	33,6	41,6	52,4	65,4
CH	10	12	16	16
D	17,5	21	26,5	32,5
EE	1/8" G	1/4" G	1/4" G	3/8" G
H	6,5	8	10	17
KK	M10x1,25	M12x1,25	M16x1,5	M16x1,5
Ø MM	12	16	20	20
PB+	78	89	96	98
RT	M8x1	M10x1	M12x1,5	M14x1,5
Ø S	10	12	16	16
SW1	10	13	17	17
SW2	17	19	24	24
TW	35	42	53	66
VA	14	16	18	18
WF	38	45	50	50
XC+	96	113	120	124
Y	47	57	62	63
ZN+	148	174	188	192

Ø	CORSE STANDARD - STANDARD STROKES
032	10 - 25 - 50
040	10 - 25 - 50
050	10 - 25 - 50
063	10 - 25 - 50

+ = lunghezza corsa - stroke length

**SEMPLICE EFFETTO MAGNETICO - MOLLA POSTERIORE**
**SINGLE ACTING MAGNETIC - REAR SPRING**


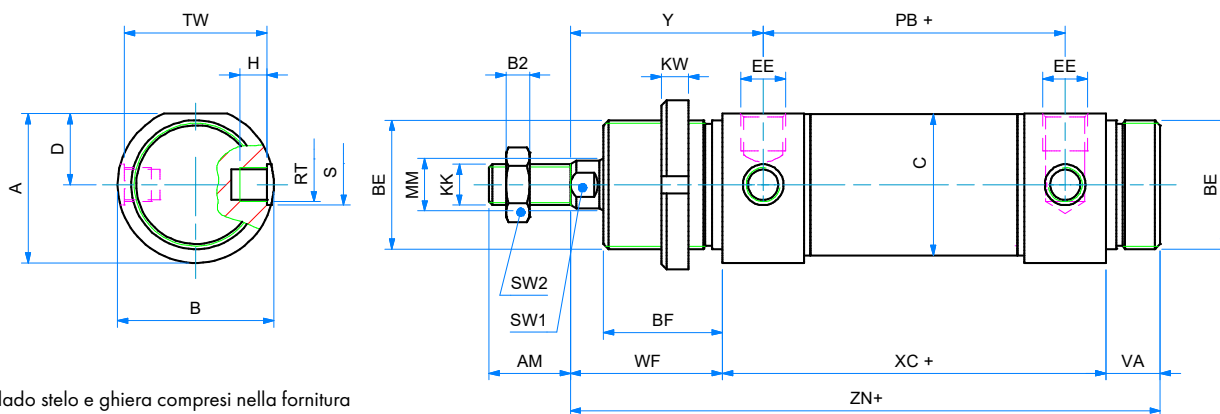
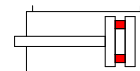
Note: dado stelo e ghiera compresi nella fornitura  
 Note: rod nut and slotted nut included in the supply

DIMENSIONI - DIMENSIONS				
Ø	32	40	50	63
A	36,5	44	55	67,5
AM	20	24	32	32
Ø B	38	46	57	70
BE	M30x1,5	M38x1,5	M45x1,5	M45x1,5
BF	30	35	38	38
C	33,6	41,6	52,4	65,4
CH	10	12	16	16
D	17,5	21	26,5	32,5
EE	1/8" G	1/4" G	1/4" G	3/8" G
H	6,5	8	10	17
RT	M8x1	M10x1	M12x1,5	M14x1,5
Ø S	10	12	16	16
KK	M10x1,25	M12x1,25	M16x1,5	M16x1,5
Ø MM	12	16	20	20
PB+	78	89	96	98
SW1	10	13	17	17
SW2	17	19	24	24
TW	35	42	53	66
VA	14	16	18	18
WF+	38	45	50	50
XC+	96	113	120	124
Y+	47	57	62	63
ZN++	148	174	188	192

Ø	CORSE STANDARD - STANDARD STROKES
032	10 - 25 - 50
040	10 - 25 - 50
050	10 - 25 - 50
063	10 - 25 - 50

+ = lunghezza corsa - stroke length

++ = 2x lunghezza corsa - 2x stroke length

**DOPPIO EFFETTO MAGNETICO**
**DOUBLE ACTING MAGNETIC**


Note: dado stelo e ghiera compresi nella fornitura  
 Note: rod nut and slotted nut included in the supply

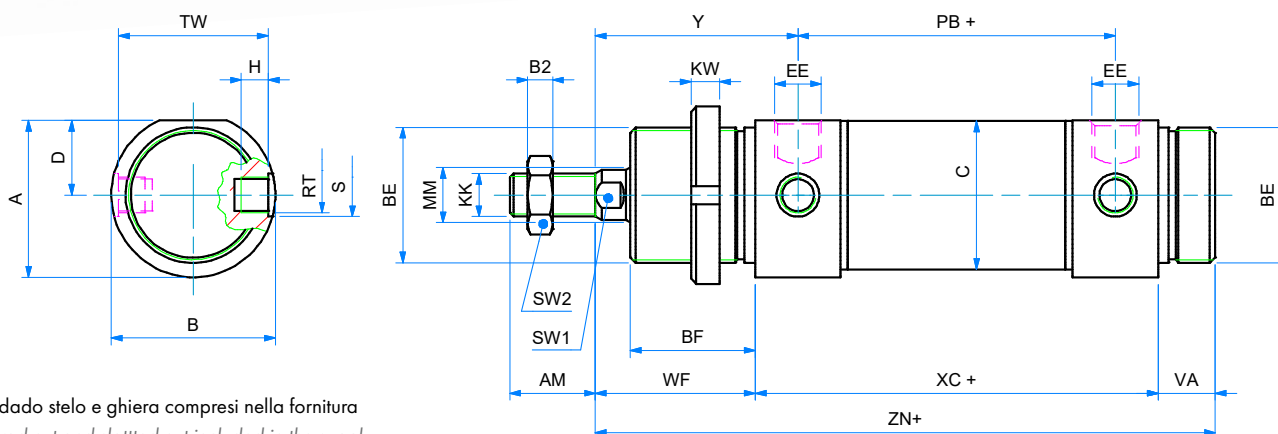
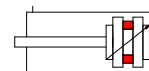
**DIMENSIONI - DIMENSIONS**

	<b>32</b>	<b>40</b>	<b>50</b>	<b>63</b>
<b>A</b>	36,5	44	55	67,5
<b>AM</b>	20	24	32	32
<b>ø B</b>	38	46	57	70
<b>BE</b>	M30x1,5	M38x1,5	M45x1,5	M45x1,5
<b>BF</b>	30	35	38	38
<b>C</b>	33,6	41,6	52,4	65,4
<b>CH</b>	10	12	16	16
<b>D</b>	17,5	21	26,5	32,5
<b>EE</b>	1/8" G	1/4" G	1/4" G	3/8" G
<b>H</b>	6,5	8	10	17
<b>RT</b>	M8x1	M10x1	M12x1,5	M14x1,5
<b>ø S</b>	10	12	16	16
<b>KK</b>	M10x1,25	M12x1,25	M16x1,5	M16x1,5
<b>ø MM</b>	12	16	20	20
<b>PB+</b>	78	89	96	98
<b>SW1</b>	10	13	17	17
<b>SW2</b>	17	19	24	24
<b>TW</b>	35	42	53	66
<b>VA</b>	14	16	18	18
<b>WF</b>	38	45	50	50
<b>XC+</b>	96	113	120	124
<b>Y</b>	47	57	62	63
<b>ZN+</b>	148	174	188	192

+ = lunghezza corsa - stroke length

**ø CORSE STANDARD - STANDARD STROKES**

<b>032</b>	10 - 25 - 50 - 80 - 100 - 125 - 160 - 200 - 250 - 320 - 400 - 500 - 600 - 700 - 800 - 900 - 1000
<b>040</b>	10 - 25 - 50 - 80 - 100 - 125 - 160 - 200 - 250 - 320 - 400 - 500 - 600 - 700 - 800 - 900 - 1000
<b>050</b>	10 - 25 - 50 - 80 - 100 - 125 - 160 - 200 - 250 - 320 - 400 - 500 - 600 - 700 - 800 - 900 - 1000
<b>063</b>	10 - 25 - 50 - 80 - 100 - 125 - 160 - 200 - 250 - 320 - 400 - 500 - 600 - 700 - 800 - 900 - 1000

**DOPPIO EFFETTO MAGNETICO AMMORTIZZATO**
**DOUBLE ACTING MAGNETIC CUSHIONED**


Note: dado stelo e ghiera compresi nella fornitura  
 Note: rod nut and slotted nut included in the supply

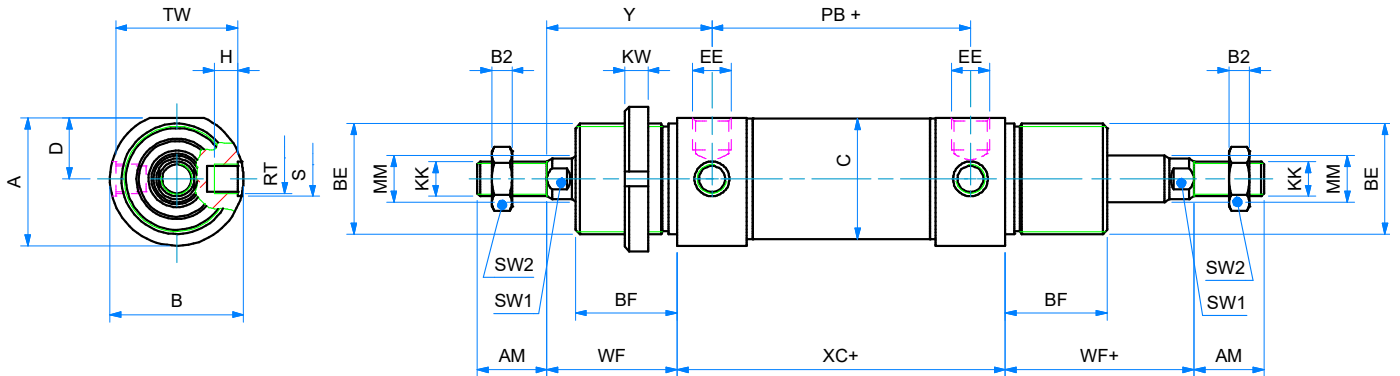
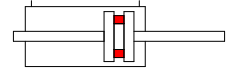
**DIMENSIONI - DIMENSIONS**

ø	32	40	50	63
A	36,5	44	55	67,5
AM	20	24	32	32
ø B	38	46	57	70
BE	M30x1,5	M38x1,5	M45x1,5	M45x1,5
BF	30	35	38	38
C	33,6	41,6	52,4	65,4
CH	10	12	16	16
D	17,5	21	26,5	32,5
EE	1/8" G	1/4" G	1/4" G	3/8" G
H	6,5	8	10	17
RT	M8x1	M10x1	M12x1,5	M14x1,5
ø S	10	12	16	16
KK	M10x1,25	M12x1,25	M16x1,5	M16x1,5
ø MM	12	16	20	20
PB+	78	89	96	98
SW1	10	13	17	17
SW2	17	19	24	24
TW	35	42	53	66
VA	14	16	18	18
WF	38	45	50	50
XC+	96	113	120	124
Y	47	57	62	63
ZN+	148	174	188	192

+ = lunghezza corsa - stroke length

**ø CORSE STANDARD - STANDARD STROKES**

ø 32	25 - 50 - 80 - 100 - 125 - 160 - 200 - 250 - 320 - 400 - 500 - 600 - 700 - 800 - 900 - 1000
ø 40	25 - 50 - 80 - 100 - 125 - 160 - 200 - 250 - 320 - 400 - 500 - 600 - 700 - 800 - 900 - 1000
ø 50	25 - 50 - 80 - 100 - 125 - 160 - 200 - 250 - 320 - 400 - 500 - 600 - 700 - 800 - 900 - 1000
ø 63	25 - 50 - 80 - 100 - 125 - 160 - 200 - 250 - 320 - 400 - 500 - 600 - 700 - 800 - 900 - 1000

**DOBPIO EFFETTO MAGNETICO STELO PASSANTE**
**DOUBLE ACTING MAGNETIC WITH DOUBLE ROD**


Note: dado stelo e ghiera compresi nella fornitura  
 Note: rod nut and slotted nut included in the supply

**DIMENSIONI - DIMENSIONS**

	<b>32</b>	<b>40</b>	<b>50</b>	<b>63</b>
<b>A</b>	36,5	44	55	67,5
<b>AM</b>	20	24	32	32
<b>ø B</b>	38	46	57	70
<b>BE</b>	M30x1,5	M38x1,5	M45x1,5	M45x1,5
<b>BF</b>	30	35	38	38
<b>C</b>	33,6	41,6	52,4	65,4
<b>CH</b>	10	12	16	16
<b>D</b>	17,5	21	26,5	32,5
<b>EE</b>	1/8" G	1/4" G	1/4" G	3/8" G
<b>H</b>	6,5	8	10	17
<b>RT</b>	M8x1	M10x1	M12x1,5	M14x1,5
<b>ø S</b>	10	12	16	16
<b>KK</b>	M10x1,25	M12x1,25	M16x1,5	M16x1,5
<b>ø MM</b>	12	16	20	20
<b>PB+</b>	78	89	96	98
<b>SW1</b>	10	13	17	17
<b>SW2</b>	17	19	24	24
<b>TW</b>	35	42	53	66
<b>WF</b>	38	45	50	50
<b>WF+</b>	38	45	50	50
<b>XC+</b>	96	113	120	124

+ = lunghezza corsa - stroke length

++ = 2x lunghezza corsa - stroke length

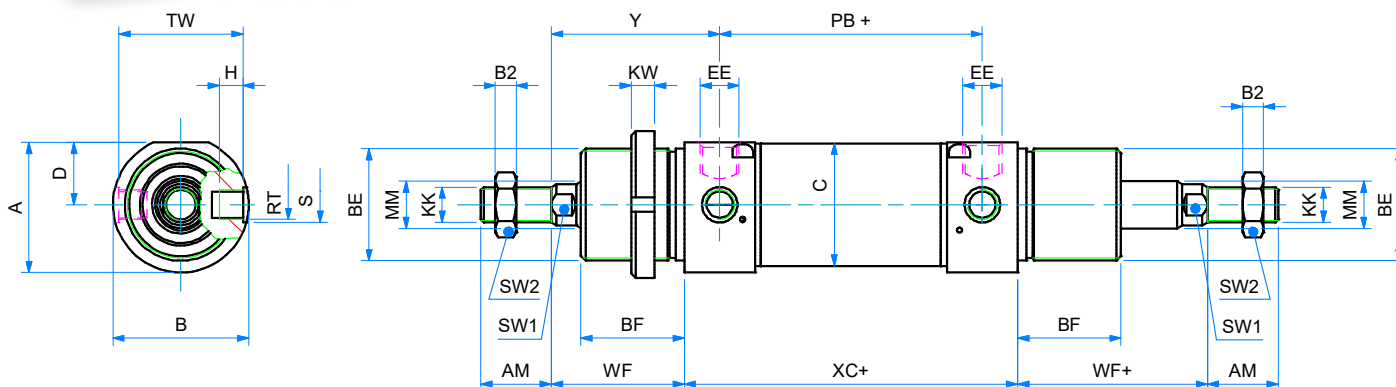
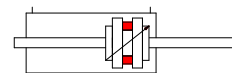
**ø CORSE STANDARD - STANDARD STROKES**

<b>032</b>	10 - 25 - 50 - 80 - 100 - 125 - 160 - 200 - 250 - 320 - 400 - 500 - 600 - 700 - 800 - 900 - 1000
<b>040</b>	10 - 25 - 50 - 80 - 100 - 125 - 160 - 200 - 250 - 320 - 400 - 500 - 600 - 700 - 800 - 900 - 1000
<b>050</b>	10 - 25 - 50 - 80 - 100 - 125 - 160 - 200 - 250 - 320 - 400 - 500 - 600 - 700 - 800 - 900 - 1000
<b>063</b>	10 - 25 - 50 - 80 - 100 - 125 - 160 - 200 - 250 - 320 - 400 - 500 - 600 - 700 - 800 - 900 - 1000



**DOPPIO EFFETTO MAGNETICO STELO PASSANTE AMMORTIZZATO**

DOUBLE ACTING MAGNETIC CUSHIONED WITH DOUBLE ROD


 Note: dado stelo e ghiera compresi nella fornitura  
 Note: rod nut and slotted nut included in the supply

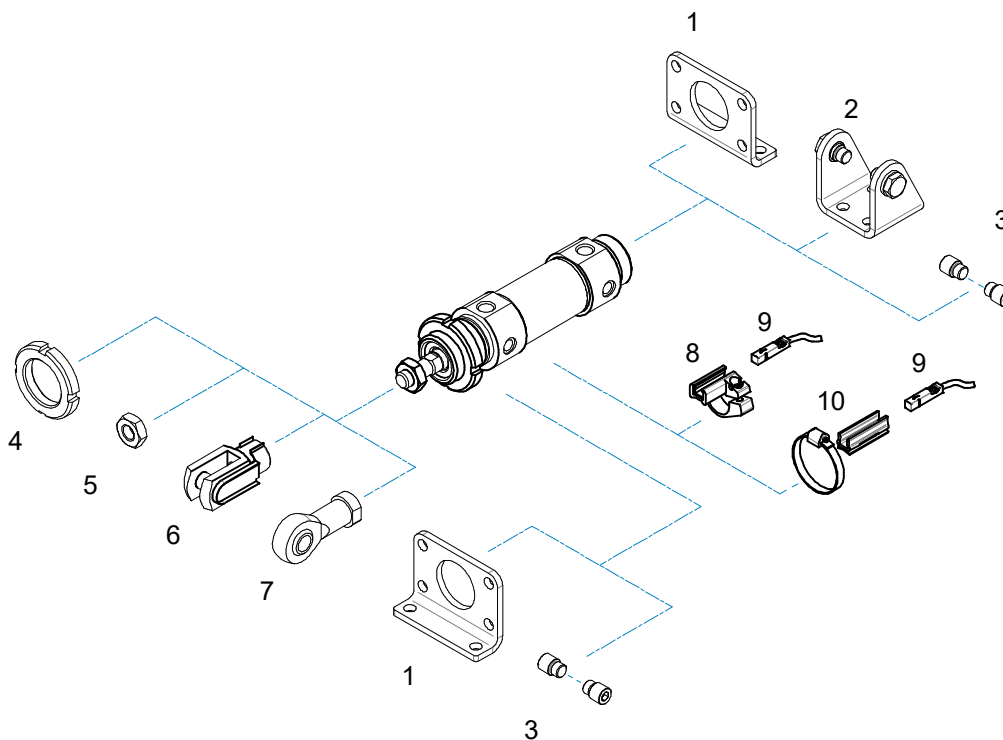
**DIMENSIONI - DIMENSIONS**

	<b>32</b>	<b>40</b>	<b>50</b>	<b>63</b>
<b>A</b>	36,5	44	55	67,5
<b>AM</b>	20	24	32	32
<b>ø B</b>	38	46	57	70
<b>BE</b>	M30x1,5	M38x1,5	M45x1,5	M45x1,5
<b>BF</b>	30	35	38	38
<b>C</b>	33,6	41,6	52,4	65,4
<b>CH</b>	10	12	16	16
<b>D</b>	17,5	21	26,5	32,5
<b>EE</b>	1/8" G	1/4" G	1/4" G	3/8" G
<b>H</b>	6,5	8	10	17
<b>RT</b>	M8x1	M10x1	M12x1,5	M14x1,5
<b>KK</b>	M10x1,25	M12x1,25	M16x1,5	M16x1,5
<b>ø MM</b>	12	16	20	20
<b>PB+</b>	78	89	96	98
<b>ø S</b>	10	12	16	16
<b>SW1</b>	10	13	17	17
<b>SW2</b>	17	19	24	24
<b>TW</b>	35	42	53	66
<b>WF</b>	38	45	50	50
<b>WF+</b>	38	45	50	50
<b>XC+</b>	96	113	120	124

 + = lunghezza corsa - stroke length  
 ++ = 2x lunghezza corsa - stroke length

**ø CORSE STANDARD - STANDARD STROKES**

<b>032</b>	25 - 50 - 80 - 100 - 125 - 160 - 200 - 250 - 320 - 400 - 500 - 600 - 700 - 800 - 900 - 1000
<b>040</b>	25 - 50 - 80 - 100 - 125 - 160 - 200 - 250 - 320 - 400 - 500 - 600 - 700 - 800 - 900 - 1000
<b>050</b>	25 - 50 - 80 - 100 - 125 - 160 - 200 - 250 - 320 - 400 - 500 - 600 - 700 - 800 - 900 - 1000
<b>063</b>	25 - 50 - 80 - 100 - 125 - 160 - 200 - 250 - 320 - 400 - 500 - 600 - 700 - 800 - 900 - 1000

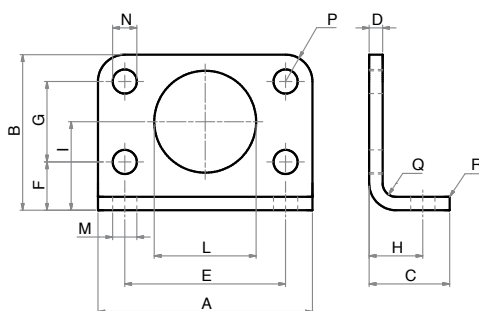
**ACCESSORI DI FISSAGGIO CILINDRO TONDO**
**ROUND CYLINDER MOUNTING PARTS**


POS.	CODE	DESCRIZIONE - DESCRIPTION
1	<b>MCFI---</b>	cerniera con viti - hinge with screws
2	<b>MPBI---</b>	pedino flangia - foot flange
3	<b>MPE---</b>	perni - pivots
4	<b>GHI---</b>	ghiera - slotted nut
5	<b>DA--x---</b>	dado stelo - rod nut

POS.	CODE	DESCRIZIONE - DESCRIPTION
6	<b>FC--x---</b>	forcella con clips - clevis with lockable pin
7	<b>SSF1--x---</b>	snodo sferico - rod eye
8	<b>36.TIRM---</b>	adattatore sensore - sensor mounting
9	<b>36.SEN---</b>	sensores magnetico - magnetic sensor
10	<b>36.TIRX---</b>	adattatore sensore - sensor mounting

**PIEDINO FLANGIA**

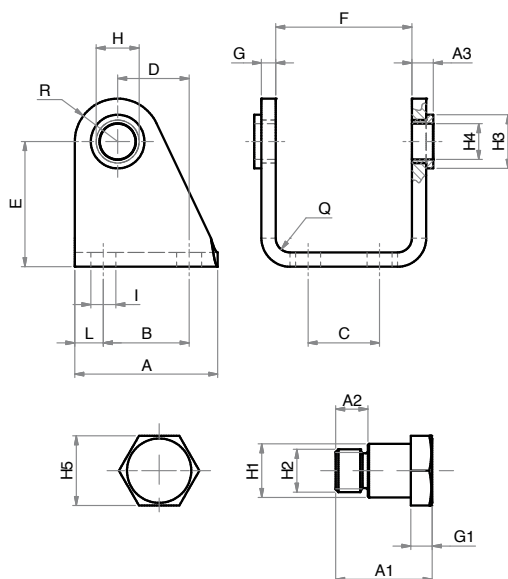
MPBI

**FOOT FLANGE**


MATERIALE:  
ACCIAIO ZINCATO  
MATERIAL:  
ZINC COATED STEEL

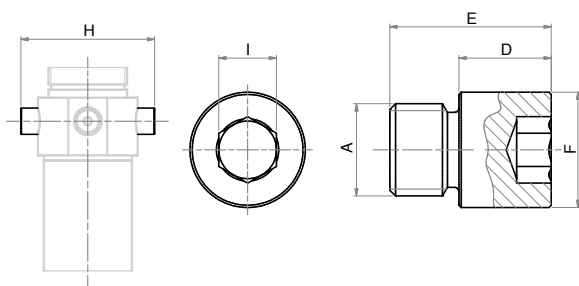
**DIMENSIONI - DIMENSIONS**

COD.	MPBI032	MPBI040	MPBI050	MPBI063
ø mm	32	40	50	63
A	66	80	90	96
B	49	58	70	80
C	21	30	30	30
D	4	5	6	6
E	52	60	70	76
F	14	18	20	20
G	28	30	40	50
H	14	20	20	20
I	28	33	40	45
L	30	38	45	45
M	7	9	9	9
N	7	9	9	9
P	7	10	10	10
Q	4	5	6	6
R	2	2	2	2

**CERNIERA FEMMINA CON VITI**
**MCFI**
**FEMALE HINGE WITH SCREWS**

 MATERIALE: ACCIAIO ZINCATO  
 MATERIAL: ZINC COATED STEEL

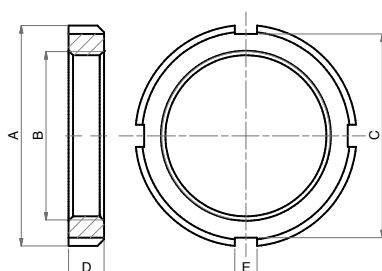
**DIMENSIONI - DIMENSIONS**

COD.	MCFI032	MCFI040	MCFI050	MCFI063
ø mm	32	40	50	63
A	40	50	54	65
A1	18	21,6	26,4	31,5
A2	6	7	9	13
A3	6	7	8,5	8,5
B	24	30	34	35
C	20	28	36	42
D	20	27	30	34
E	35	40	45	50
F	38,1	46,1	57,1	70,1
G	4	5	6	6
G1	4	5	6	6
H	12	15	18	20
H1	10	12	14	16
H2	M8x1	M10x1	M12x1,5	M14x1,5
H3	15	20	23	23
H4	10	12	14	16
H5	13	17	19	19
I	7	9	9	9
L	8	10	10	15
P	12	13	14	16
Q	4	5	6	6

**PERNI (COPPIA)**
**MPE**
**PIVOTS (2pcs)**

 MATERIALE: ACCIAIO ZINCATO  
 MATERIAL: ZINC COATED STEEL

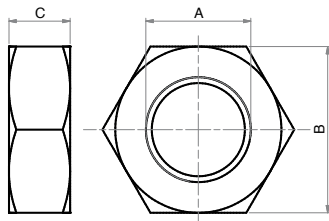
**DIMENSIONI - DIMENSIONS**

COD.	MPE032	MPE040	MPE050	MPE063
ø mm	32	40	50	63
A	M8x1	M10x1	M12x1,5	M14x1,5
D	8	9,5	11	13
E	14	16,5	20	28
F	10	12	14	16
I	5	6	6	8
H	51	61	75	92

**GHIERA**
**GHI**
**SLOTTED NUT**

 MATERIALE: ACCIAIO ZINCATO  
 MATERIAL: ZINC COATED STEEL

**DIMENSIONI - DIMENSIONS**

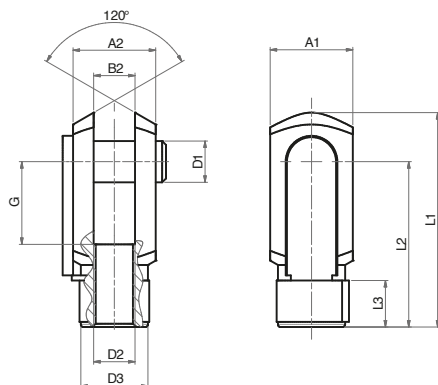
COD.	GHI032	GHI040	GHI050.63
ø mm	32	40	50 - 63
A	45	50	58
B	M30x1,5	M38x1,5	M45x1,5
C	40	46	52
D	7	8	9
E	5	5	6

**DADO STELO**
**PISTON ROD NUT**


MATERIALE: ACCIAIO ZINCATO  
MATERIAL: ZINC COATED STEEL

**DIMENSIONI - DIMENSIONS**

COD.	DA10x1,25	DA12x1,25	DA16x1,5
A	M10x1,25	M12x1,25	M16x1,5
B	17	19	24
C	6	7	8

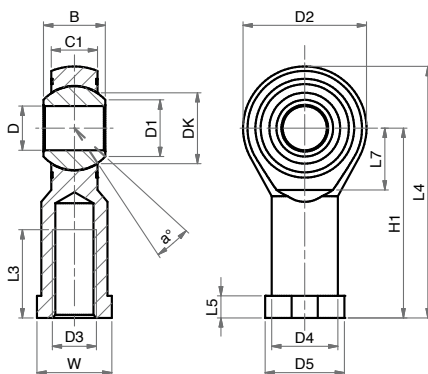
**FORCELLA CON CLIPS**
**CLEVIS WITH LOCKABLE PIN**


LA FORNITURA COMPRENDE:  
n° 1 FORCELLA  
n° 1 CLIPS  
THE SUPPLY INCLUDES:  
n° 1 FORK  
n° 1 LOCKABLE PIN

MATERIALE: ACCIAIO ZINCATO  
MATERIAL: ZINC COATED STEEL

**DIMENSIONI - DIMENSIONS**

COD.	FC10x1,25	FC12x1,25	FC16x1,5
A1	20	24	32
A2	20	24	32
B2	10	12	16
G	20	24	32
L1	52	62	83
L2	40	48	64
L3	15	18	24
ø D1	10	12	16
ø D2	M10x1,25	M12x1,25	M16x1,5
ø D3	18	20	26

**SNODO SFERICO FILETTO INTERNO**
**ROD EYE (INTERNAL THREAD)**


MATERIALE:  
CORPO IN ACCIAIO ZINCATO  
SNODO IN ACCIAIO,  
BRONZO E PTFE  
MATERIAL:  
BODY IN ZINC COATED STEEL  
EYE IN STEEL, BRONZE  
AND PTFE

**DIMENSIONI - DIMENSIONS**

COD.	SSF10x1,25	SSF12x1,25	SSF16x1,5
α°	13	13	15
B	14	16	21
C1	10,5	12	15
D1	12,9	15,4	19,3
D2	28	32	42
D3	M10x1,25	M12x1,25	M16x1,5
D4	15	17,5	22
D5	19	22	27
DK	19,05	22,22	28,57
D	10	12	16
H1	43	50	64
L3	20	22	28
L4	57	66	85
L5	6,5	6,5	8
L7	15	17	23
W	17	19	22

**SENSORI MAGNETICI**
**MAGNETIC SENSORS**

<b>CARATTERISTICHE - CHARACTERISTICS</b>					
<b>CODICE - CODE</b>		<b>36.SEN06 36.SEN06.L6</b>	<b>36.SEN07</b>	<b>36.SEN08</b>	<b>36.SEN09 36.SEN09.L6 36.SEN09.L10</b>
<b>TIPO - TYPE</b>		REED	REED	ELETTRONICO ELECTRONIC	ELETTRONICO ELECTRONIC
<b>Modello elettrico - Electrical design</b>		AC/DC PNP/NPN	AC/DC PNP/NPN	DC PNP	DC PNP
<b>Funzione dell'uscita - Output</b>		NO	NO	NO	NO
<b>Tensione di esercizio - Operating voltage</b>	[V]	5...120 AC/DC	5...60 DC / 5...50 AC	10...30 DC	10...30 DC
<b>Capacità di corrente - Current rating</b>	[mA]	100*	100*	100	100
<b>Sensibilità di reazione - Magnetic sensitivity</b>	[mT]	2,1	2,1	2,8	2,8
<b>Velocità di passaggio - Travel speed</b>	[m/s]	> 10	> 10	> 10	> 10
<b>Protezione da cortocircuito - Short-circuit proof</b>		no	no	si - yes	si - yes
<b>Protetto da inversione di polarità Reverse polarity protection</b>		si - yes	si - yes	si - yes	si - yes
<b>Resistente a sovraccarico - Overload protection</b>		no	no	si - yes	si - yes
<b>Caduta di tensione - Voltage drop</b>	[V]	< 5	< 5	< 2,5	< 2,5
<b>Isteresi - Hysteresis</b>		1	1	< 1,5	< 1,5
<b>Riproducibilità - Repeatability</b>	[mm]	± 0,2	± 0,2	< 0,2	< 0,2
<b>Corrente assorbita - Current consumption</b>	[mA]	-	-	< 10	< 10
<b>Tempo di commutazione - Make time</b>	[ms]	≤ 0,6	≤ 0,6	-	-
<b>Tempo di riapertura - Fall time</b>	[ms]	≤ 0,1	≤ 0,1	-	-
<b>Potenza max - Switching power max</b>	[W]	10	10	-	-
<b>Cicli di commutazione con connessione a PLC Switching cycles when connected to PLC</b>	[mln]	≤ 40	≤ 40	-	-
<b>Frequenza di commutazione - Switching frequency</b>	[Hz]	1.000	1.000	> 10.000	> 10.000
<b>Temperatura ambiente - Ambient temperature</b>	[°C]	-25...70	-25...70	-25...80	-25...80
<b>Grado/Classe di protezione - Protection</b>		IP67, II	IP67, II	IP67, III	IP67, III
<b>Materiale involucro - Housing material</b>		PA (poliammide - polyamide)			
<b>Materiale eccentrico di fissaggio - Fastening clamp</b>		inox - stainless steel			
<b>Indicazione della funzione Stato di commutazione Function display Switching status</b>	LED	giallo - yellow			
<b>Collegamento - Connection</b>		cavo PUR - PUR cable 2x0,14 mm <sup>2</sup> 2 m (.L6 = 6 m)	cavo PUR - PUR cable connettore M8- M8 connector 0,3 m	cavo PUR - PUR cable connettore M8- M8 connector 0,3 m	cavo PUR - PUR cable 3x0,14 mm <sup>2</sup> 2 m (.L6 = 6 m   .L10 = 10 m)
<b>Peso - Weight</b>	[g]	31,3 69	12	12,1	27,4 73,5 122,4

Accessori inclusi: Segnaposto in gomma, fascetta fermacavo - Accessories included: Rubber placeholder, cable clip

\*: necessario circuito di protezione esterno per carico induttivo (valvola, relè, ecc...). - External protective circuit for inductive load (valve, contactor, etc...) necessary.

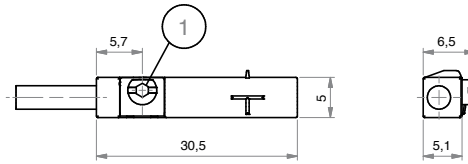
REED: nessuna funzione LED in caso di inversione di polarità nel funzionamento DC. - No LED function in case of polarity reversal in DC operation.

**CONTATTO REED (2 FILI)**

36.SEN06

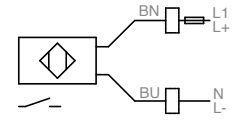
36.SEN06.L6

**REED CONTACT (2 WIRES)**



1= ECCENTRICO DI FISSAGGIO - FASTENING CLAMP

CABLAGGIO - WIRING

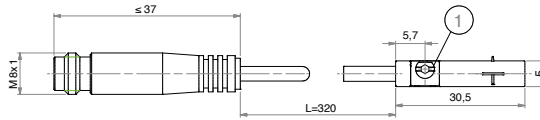


BN= MARRONE - BROWN  
BU= BLU - BLUE

**CONTATTO REED (CONNETTORE M8)**

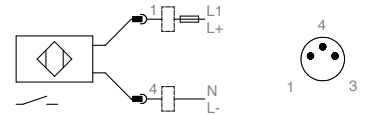
36.SEN07

**REED CONTACT (M8 CONNECTOR)**



1= ECCENTRICO DI FISSAGGIO - FASTENING CLAMP

CABLAGGIO - WIRING

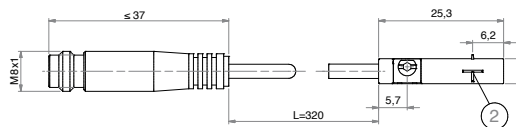


BN= MARRONE - BROWN  
BU= BLU - BLUE

**CONTATTO PNP (CONNETTORE M8)**

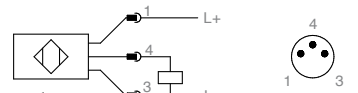
36.SEN08

**PNP CONTACT (M8 CONNECTOR)**



1= ECCENTRICO DI FISSAGGIO FASTENING CLAMP  
2= SUPERFICIE ATTIVA SENSING FACE

CABLAGGIO - WIRING



BN= MARRONE - BROWN  
BU= BLU - BLUE

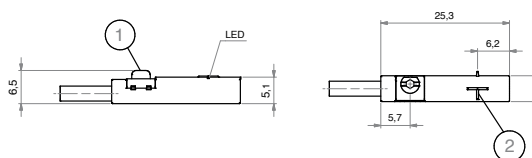
**CONTATTO PNP (3 FILI)**

36.SEN09

36.SEN09.L6

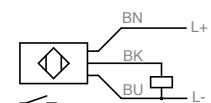
36.SEN09.L10

**PNP CONTACT (3 WIRES)**

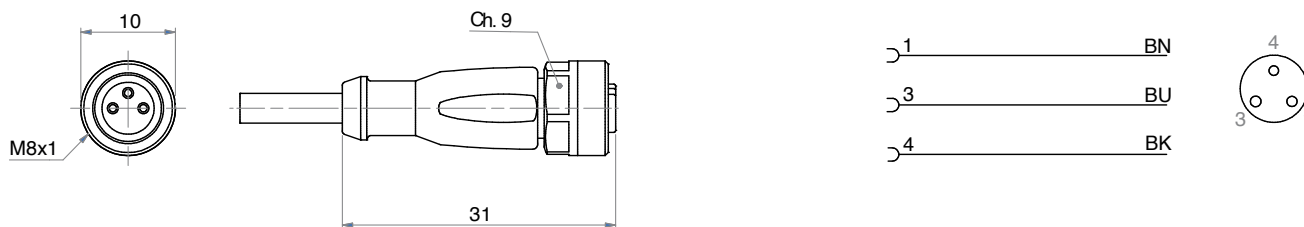
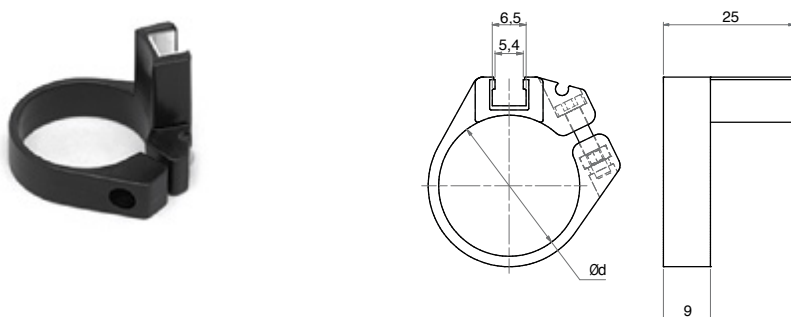


1= ECCENTRICO DI FISSAGGIO - FASTENING CLAMP  
2= SUPERFICIE ATTIVA - SENSING FACE

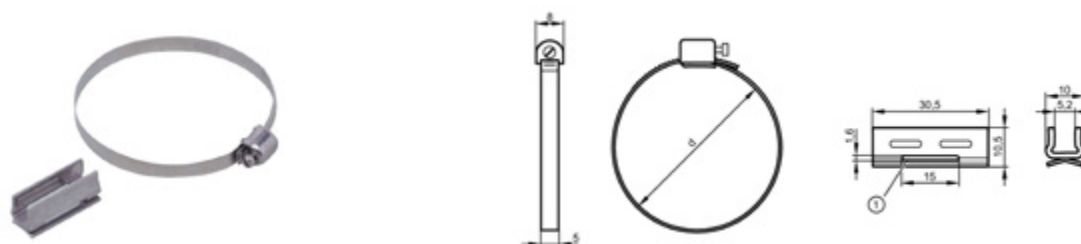
CABLAGGIO - WIRING



BK= NERO - BLACK  
BN= MARRONE - BROWN  
BU= BLU - BLUE

**CAVO PROLUNGA (CONNETTORE M8)**
**EXTENSION CABLE (M8 CONNECTOR)**

**ADATTATORE PER TUBO TONDO**
**SENSOR MOUNTING FOR ROUND TUBE**


DIMENSIONI - DIMENSION		36.TIRM32	36.TIRM40
Alesaggio - Bore	[mm]	032	040
d	[mm]	32	40
Temperatura - Temperature	[°C]	0÷50	
Materiali - Materials		involucro - housing: POM supporto - fixture: alluminio - aluminium vite-screw: inox - stainless steel	

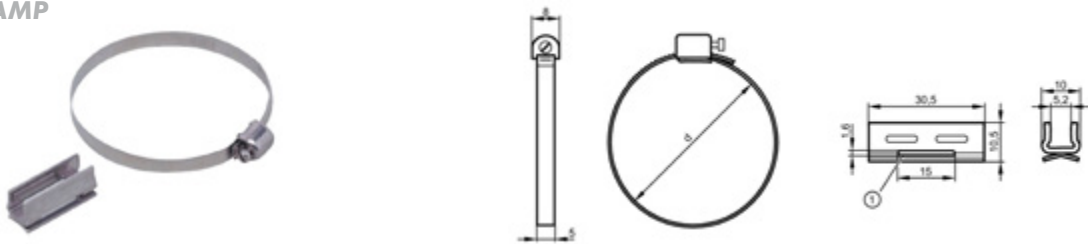
**FASCETTA DI FISSAGGIO**
**FIXING CLAMP**


DIMENSIONI DIMENSIONS	36.TIRX25.32	36.TIRX40	36.TIRX50	36.TIRX63
Ø	025-032	040	050	063
d [mm]	28÷39	38÷49	48÷59	58÷69
Materiale fascetta Fixing clamp material	acciaio inox AISI 303 - AISI 303 stainless steel			
Materiale adattatore Adapter material	acciaio inox AISI 304 - AISI 304 stainless steel			

**SENSORI MAGNETICI ATEX**
**ATEX MAGNETIC SENSORS**

<b>CARATTERISTICHE - CHARACTERISTICS</b>		<b>36.SEN32A.L6</b>	<b>36.SEN33A</b>
<b>TIPO - TYPE</b>		ELETTRONICO - ELECTRONIC	ELETTRONICO - ELECTRONIC
<b>Modello elettrico - Electrical design</b>		DC PNP	DC PNP
<b>Funzione dell'uscita - Output</b>		NO	NO
<b>Tensione di esercizio - Operating voltage</b>	[V]	10...30 DC	10...30 DC
<b>Capacità di corrente - Current rating</b>	[mA]	100	100
<b>Sensibilità di reazione - Magnetic sensitivity</b>	[mT]	2	2,8
<b>Velocità di passaggio - Travel speed</b>	[m/s]	> 10	> 10
<b>Protezione da cortocircuito - Short-circuit proof</b>		si - yes	si - yes
<b>Protetto da inversione di polarità - Reverse polarity protection</b>		si - yes	si - yes
<b>Resistente a sovraccarico - Overload protection</b>		si - yes	si - yes
<b>Caduta di tensione - Voltage drop</b>	[V]	< 2,5	< 2,5
<b>Isteresi - Hysteresis</b>		1	< 1,5
<b>Riproducibilità - Repeatability</b>	[mm]	< 0,2	< 0,2
<b>Corrente assorbita - Current consumption</b>	[mA]	< 10	< 10
<b>Ritardo alla disponibilità - Power-on delay time</b>	[ms]	< 30	< 30
<b>Frequenza di commutazione - Switching frequency</b>	[Hz]	6.000	10.000
<b>Temperatura ambiente - Ambient temperature</b>	[°C]	-20...60	-25...60
<b>Grado/Classe di protezione - Protection</b>		IP 65/IP 67	IP 65/IP 67
<b>Contrassegno - Marking of the unit</b>		II 3D Ex tc IIIC T125°C Dc X II 3G Ex nA IIC T4 Gc X	II 3D Ex tc IIIC T125°C Dc X
<b>Materiale involucro - Housing material</b>		PA (poliammide-polyamide)	PA (poliammide-polyamide)
<b>Materiale eccentrico di fissaggio - Fastening clamp</b>		inox - stainless steel	inox - stainless steel
<b>Indicazione della funzione Stato di commutazione Function display Switching status</b>	LED	giallo - yellow	giallo - yellow
<b>Collegamento - Connection</b>		cavo PVC - PVC cable 3x0,14 mm <sup>2</sup>	cavo PVC - PVC cable connettore M12 - M12 connector
<b>Lunghezza cavo - Cable length</b>		6 m	0,3 m
<b>Peso - Weight</b>	[g]	103,3	52,4

Accessori inclusi - Accessories included: Segnaposto in gomma, fascetta fermacavo - Rubber placeholder, cable clip

**FASCETTA DI FISSAGGIO**
**36.TIRX**
**FIXING CLAMP**


<b>DIMENSIONI DIMENSIONS</b>								
<b>COD.</b>	<b>36.TIRX08.12</b>	<b>36.TIRX16.20</b>	<b>36.TIRX25.32</b>	<b>36.TIRX40</b>	<b>36.TIRX50</b>	<b>36.TIRX63</b>	<b>36.TIRX80</b>	<b>36.TIRX100</b>
<b>Ø</b>	008-012	016-020	025-032	040	050	063	080	100
<b>d [mm]</b>	11÷19	18÷29	28÷39	38÷49	48÷59	58÷69	78÷89	98÷109
<b>Materiale fascetta Fixing clamp material</b>	acciaio inox AISI 303 - AISI 303 stainless steel							
<b>Materiale adattatore Adapter material</b>	acciaio inox AISI 304 - AISI 304 stainless steel							

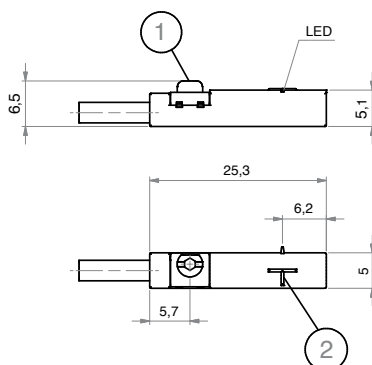


**CONTATTO PNP (3 FILI)**

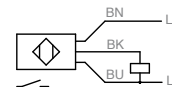
**36.SEN32A.L6**
**PNP CONTACT (3 WIRES)**


1= ECCENTRICO DI FISSAGGIO - FASTENING CLAMP

2= SUPERFICIE ATTIVA - SENSING FACE



CABLAGGIO - WIRING



BK= NERO - BLACK

BN= MARRONE - BROWN

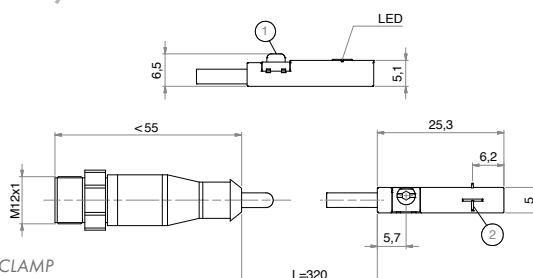
BU= BLU - BLUE

**CONTATTO PNP (CONNETTORE M12)**

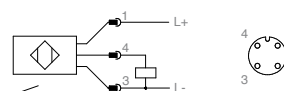
**36.SEN33A**
**PNP CONTACT (M12 CONNECTOR)**


1= ECCENTRICO DI FISSAGGIO - FASTENING CLAMP

2= SUPERFICIE ATTIVA - SENSING FACE



CABLAGGIO - WIRING

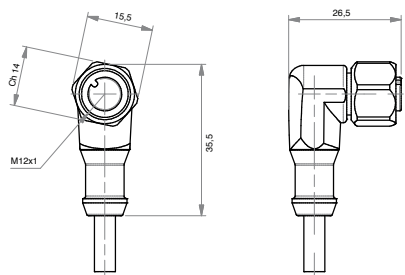


BK= NERO - BLACK

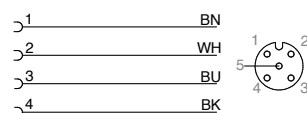
BN= MARRONE - BROWN

BU= BLU - BLUE

**CAVO PROLUNGA (CONNETTORE M12)**

**36.CAVA**
**EXTENSION CABLE (M12 CONNECTOR)**


CABLAGGIO - WIRING



BK= NERO - BLACK

BN= MARRONE - BROWN

BU= BLU - BLUE

WH= BIANCO - WHITE

DIMENSIONI - DIMENSIONS		36.CAV5A.M12	36.CAV10A.M12
Modello elettrico - Electrical design		AC/DC	AC/DC
Tensione di esercizio - Operating voltage	[V]	60 AC / 60 DC	60 AC / 60 DC
Capacità di corrente - Current rating	[A]	2	2
Modello - Design		ad angolo - angled	ad angolo - angled
Temperatura ambiente - Ambient temperature	[°C]	-20...60	-20...60
Grado/Classe di protezione - Protection		IP67/IP68 - IP69K fuori dalla zona esplosiva - outside hazardous areas	
Contrassegno - Marking of the unit			
Materiale corpo - Body material: Involucro - Housing		TPU arancione - orange TPU	TPU arancione - orange TPU
Guarnizione - Sealing		viton	viton
Materiale dado - Nut material		inox - stainless steel (1.4404 / 316L)	inox - stainless steel (1.4404 / 316L)
Coppia di serraggio per nodo nocciolo Tightening torque for knurled nut	[Nm]	0,2...1,5	0,2...1,5
Collegamento - Connection		cavo PUR - PUR cable / 5 m; 4 x 0,34 mm <sup>2</sup> (42 x Ø 0,1 mm); Ø 4,9 mm; senza alogeno - alogen free	cavo PUR - PUR cable / 10 m; 4 x 0,34 mm <sup>2</sup> (42 x Ø 0,1 mm); Ø 4,9 mm; senza alogeno - alogen free
Colore della guaina - Sheath colour		nero - black	nero - black

