



SERIE



**MINICILINDRI ISO 6432**  
**ISO 6432 MICRO CYLINDERS**

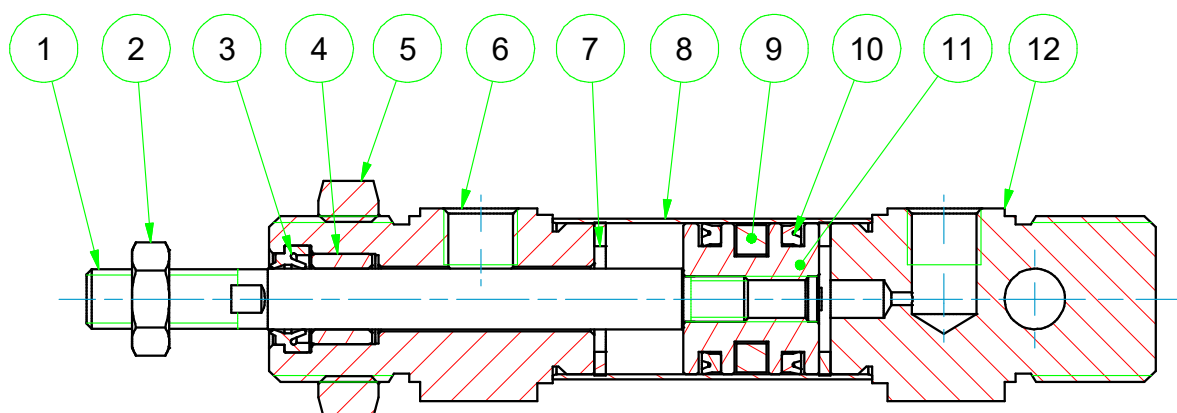
  
**ARTEC**<sup>®</sup>  
PNEUMATIC COMPONENTS

## CARATTERISTICHE TECNICHE - TECHNICAL CHARACTERISTICS

<b>Pressione di esercizio</b> <i>Working pressure</i>	1 ÷ 10 bar
<b>Temperatura di esercizio</b> <i>Working temperature</i>	0 ÷ +80°C (-20°C con aria secca - <i>with dry air</i> ) 0 ÷ +150°C (con guarnizioni per alte temperature - <i>with high temperature seals</i> )
<b>Versioni - Versions</b>	semplice effetto, doppio effetto, stelo passante - <i>single acting, double acting, double rod</i>
<b>Alesaggi - Bores</b>	∅ 8 - 10 - 12 - 16 - 20 - 25 (conformi alla norma ISO 6432 - <i>in accordance with ISO 6432</i> )
<b>Corse - Strokes</b>	vedere tabelle corse standard - <i>see standard stroke tables</i>
<b>Fluido - Fluid</b>	aria compressa filtrata, non lubrificata - <i>compressed filtered, non lubricated air</i>

## CARATTERISTICHE COSTRUTTIVE - CONSTRUCTIVE CHARACTERISTICS

①	<b>Stelo - Rod</b>	∅ 8÷25 acciaio inox AISI 303 - <i>AISI 303 stainless steel</i>
② ⑤	<b>Dado - Nut</b>	acciaio zincato - <i>zinc coated steel</i>
③	<b>Guarnizione stelo - Rod seal</b>	poliuretano - <i>polyurethane</i>
④	<b>Boccola - Bush</b>	bronzo sinterizzato - <i>sintered bronze</i>
⑥ ⑫	<b>Testate - Covers</b>	alluminio anodizzato - <i>anodized aluminium</i>
⑦	<b>Paracolpo - Bumper</b>	neoprene
⑧	<b>Tubo - Tube</b>	acciaio inox AISI 304 - <i>AISI 304 stainless steel</i>
⑨	<b>Magnete - Magnet</b>	plastroferrite - <i>rubber magnet</i>
⑩	<b>Guarnizioni pistone - Piston seals</b>	poliuretano - <i>polyurethane</i>
⑪	<b>Pistone - Piston</b>	∅ 8 - 10 - 12 ottone - <i>brass</i> ∅ 16 - 20 - 25 alluminio - <i>aluminium</i>



**CHIAVE DI CODIFICA Ø 8 ÷ 25 (CONFORMI ALLA NORMA ISO 6432)**
**KEY CODE Ø 8 ÷ 25 (IN ACCORDANCE WITH ISO 6432)**

O D M 0 2 5 . 1 0 0 . G S . M

Ø16÷25	<b>ALESAGGIO - BORE (Ø)</b>		<b>CORSA - STROKE (mm)</b>		<b>OPZIONE - OPTION</b>	
	008-010-012-016 020-025		vedere tabelle corse std see std stroke tables		EX ATEX  II 2GD cT4	
Ø12÷25	<b>VERSIONE - VERSION</b>				<b>OPZIONE - OPTION</b>	
	P stelo passante double rod				T1 testa corta alimentazione 90° short head connection at 90°	
Ø16÷25	A antirrotazione con stelo esagonale anti-rotation with hexagonal rod				T2 testa corta alimentazione in asse short head connection on axis	
	<b>VERSIONE - VERSION</b>				<b>OPZIONE - OPTION</b>	
M magnetico magnetic				W con ammortizzo with cushioning		
non magnetico non-magnetic				WR con ammortizzo posteriore with rear cushioning		
<b>VERSIONE - VERSION</b>				WF con ammortizzo anteriore with front cushioning		
S semplice effetto molla anteriore single acting front spring				<b>OPZIONE - OPTION</b>		
SE semplice effetto molla posteriore single acting rear spring		<b>GUARNIZIONI - SEALS</b>		B stelo prolungato per bloccastelo extended rod for rod lock		
D doppio effetto double acting		guarnizioni standard standard seals <b>GS</b>		B1 stelo prolungato con bloccastelo montato extended rod with rod lock mounted		
		guarnizione stelo per alte temperature high temperature rod seal <b>VR</b>		<b>OPZIONE - OPTION</b>		
		tutte le guarnizioni per alte temperature all seals for high temperature <b>VA</b>		X6 stelo in acciaio inox AISI 316 AISI 316 SS rod		
		guarnizione stelo EU P5600 EU P5600 rod seal <b>PS</b>		<b>STELO - ROD</b>		
<b>SERIE - SERIES</b>				M maschio male		
O tubo tondo cianfrinato crimped round tube				F femmina female		
				Ø25 FT forato telescopico telescopic hollow rod		

**ESECUZIONI A RICHIESTA - ON REQUEST**

Filetti speciali (dado non fornito) - Special thread (without rod nut)

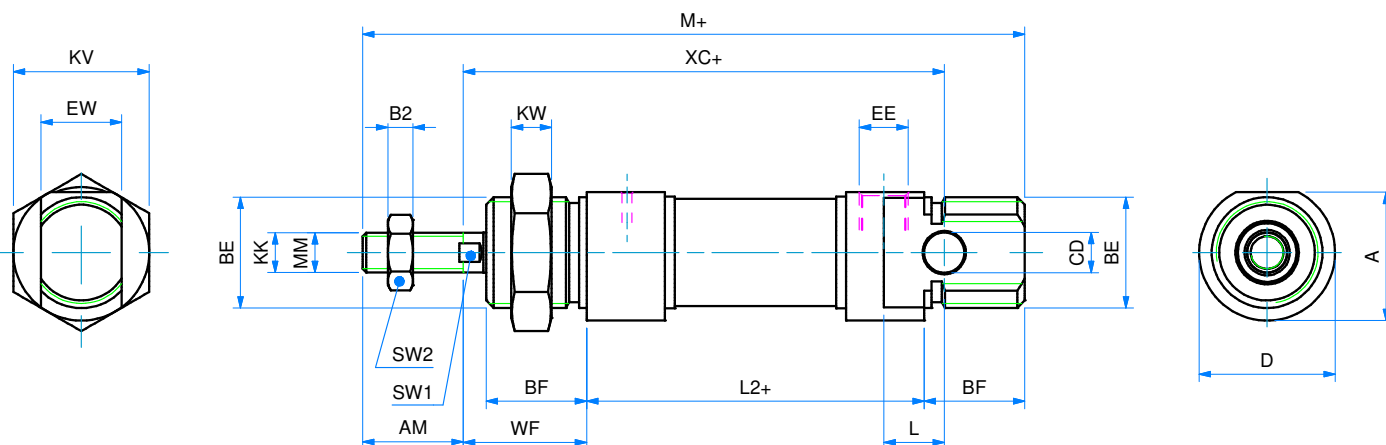
Stelo prolungato (WH) - Extended rod (WH)

Corse fuori standard - Special strokes

ATEX II 2GD c T4

**FORZE TEORICHE DI TRAZIONE (P=6 bar)**
**THEORETICAL FORCES OF TRACTION (P=6 bar)**

		Ø	8	10	12	16	20	25
<b>ODM</b>	SPINTA THRUST	[N]	30	42	60	108	168	264
	TRAZIONE TRACTION	[N]	18	36	45	96	144	216
<b>ODMP</b>	SPINTA THRUST	[N]	18	36	45	96	144	216
	TRAZIONE TRACTION	[N]	18	36	45	96	144	216


**SEMPLICE EFFETTO MAGNETICO - MOLLA ANTERIORE**
**SINGLE ACTING MAGNETIC - FRONT SPRING**


Note: OSM realizzato con una guarnizione pistone e senza guarnizione stelo  
 Note: OSM made with one piston seal and without rod seal

Note: dado stelo e dado testa compresi nella fornitura  
 Note: rod nut and nose nut included in the supply

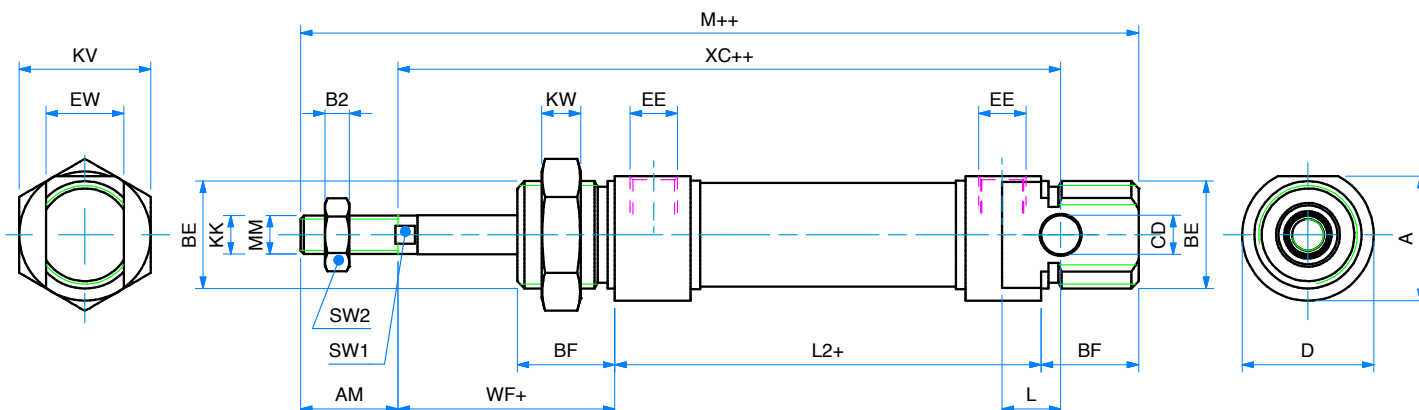
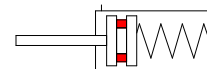
**DIMENSIONI - DIMENSIONS**

ø	8	10	12	16	20	25
A	15	15	18	18	25.5	28.5
AM	12	12	16	16	20	22
B2	4	4	4	4	5	6
BE	M12x1.25	M12x1.25	M16x1.5	M16x1.5	M22x1.5	M22x1.5
BF	12	12	18	18	20	22
CD	4	4	6	6	8	8
ø D	16	16	19	19	27	30
EE	M5	M5	M5	M5	1/8G	1/8G
EW	8	8	12	12	16	16
KK	M4	M4	M6	M6	M8	M10x1.25
KV	19	19	22	22	27	27
KW	7	7	6	6	8	8
L	6	6	9	9	12	12
L2+	46	46	48	53	67	68
M+	86	86	104	109	131	140
ø MM	4	4	6	6	8	10
SW1	-	-	5	5	7	9
SW2	7	7	10	10	13	17
WF	16	16	22	22	24	28
XC+	64	64	75	82	95	104

**ø CORSE STANDARD - STANDARD STROKES**

ø 008	10 - 25 - 50
ø 010	10 - 25 - 50
ø 012	10 - 25 - 50
ø 016	10 - 25 - 50
ø 020	10 - 25 - 50
ø 025	10 - 25 - 50

+ = lunghezza corsa - stroke length

**SEMPLICE EFFETTO MAGNETICO - MOLLA POSTERIORE**
**SINGLE ACTING MAGNETIC - REAR SPRING**


Note: OSM realizzato con una guarnizione pistone

Note: OSM made with one piston seal

Note: dado stelo e dado testa compresi nella fornitura

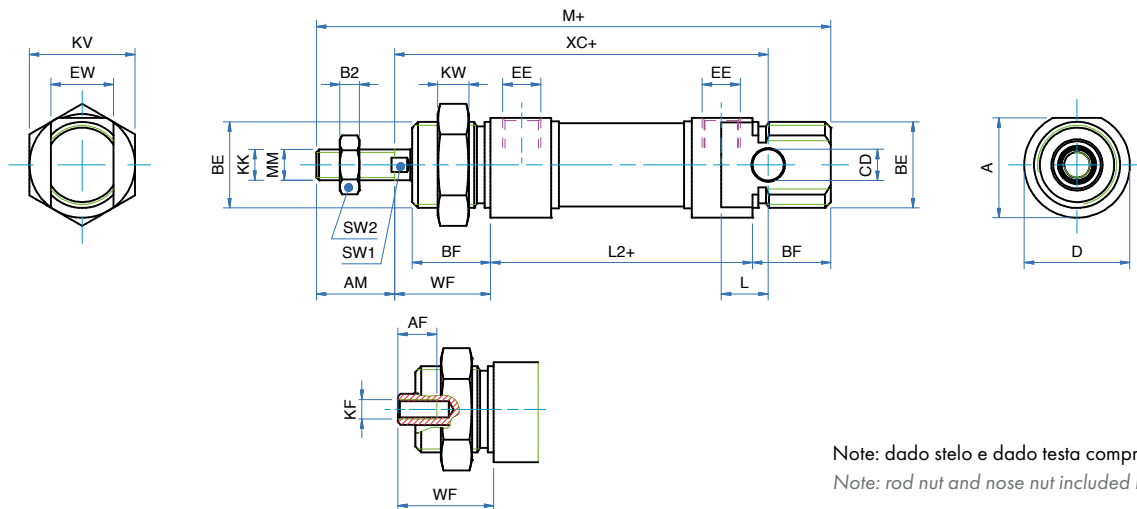
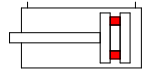
Note: rod nut and nose nut included in the supply

DIMENSIONI - DIMENSIONS			
ø	16	20	25
A	18	25,5	28,5
AM	16	20	22
B2	4	5	6
BE	M16x1.5	M22x1.5	M22x1.5
BF	18	20	22
CD	6	8	8
ø D	19	27	30
EE	M5	1/8G	1/8G
EW	12	16	16
KK	M6	M8	M10x1.25
KV	22	27	27
KW	6	8	8
L	9	12	12
L2+	78,5	90	94
M++	134,5	154	166
ø MM	6	8	10
SW1	5	7	9
SW2	10	13	17
WF+	22	24	28
XC++	107,5	118	130

ø	CORSE STANDARD - STANDARD STROKES
016	10 - 25 - 50
020	10 - 25 - 50
025	10 - 25 - 50

+= lunghezza corsa - stroke length

++ = 2 x lunghezza corsa - 2 x stroke length


**DOPPIO EFFETTO MAGNETICO**
**DOUBLE ACTING MAGNETIC**


Note: dado stelo e dado testa compresi nella fornitura  
 Note: rod nut and nose nut included in the supply

**DIMENSIONI - DIMENSIONS**

ø	8	10	12	16	20	25
A	15	15	18	18	25.5	28.5
AF	-	-	-	-	12	12
AM	12	12	16	16	20	22
B2	4	4	4	4	5	6
BE	M12x1.25	M12x1.25	M16x1.5	M16x1.5	M22x1.5	M22x1.5
BF	12	12	18	18	20	22
CD	4	4	6	6	8	8
ø D	16	16	19	19	27	30
EE	M5	M5	M5	M5	1/8G	1/8G
EW	8	8	12	12	16	16
KF	-	-	-	-	M4	M6
KK	M4	M4	M6	M6	M8	M10x1.25
KV	19	19	22	22	27	27
KW	7	7	6	6	8	8
L	6	6	9	9	12	12
L2+	46	46	48	53	67	68
M+	86	86	104	109	131	140
ø MM	4	4	6	6	8	10
SW1	-	-	5	5	7	9
SW2	7	7	10	10	13	17
WF	16	16	22	22	24	28
XC+	64	64	75	82	95	104

+ = lunghezza corsa - stroke length

**ø CORSE STANDARD - STANDARD STROKES**

**008** 10 - 25 - 50 - 80 - 100 - 125

**010** 10 - 25 - 50 - 80 - 100 - 125

**012** 10 - 25 - 50 - 80 - 100 - 125 - 160 - 200 - 250 - 320 - 400 - 500

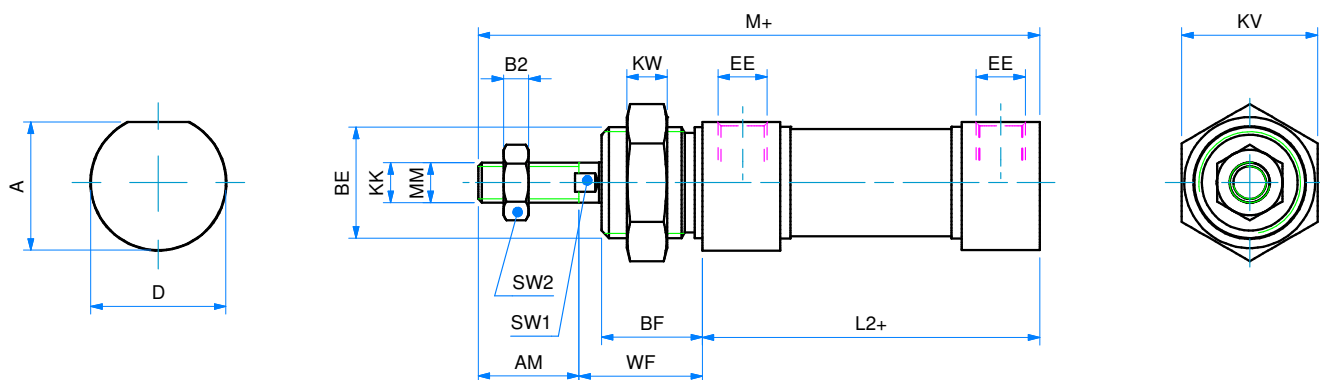
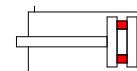
**016** 10 - 25 - 50 - 80 - 100 - 125 - 160 - 200 - 250 - 320 - 400 - 500 - 600 - 700 - 800 - 900 - 1000

**020** 10 - 25 - 50 - 80 - 100 - 125 - 160 - 200 - 250 - 320 - 400 - 500 - 600 - 700 - 800 - 900 - 1000

**025** 10 - 25 - 50 - 80 - 100 - 125 - 160 - 200 - 250 - 320 - 400 - 500 - 600 - 700 - 800 - 900 - 1000

**DOPPIO EFFETTO MAGNETICO TESTA CORTA ALIMENTAZIONE 90°**
**ODM-T1**  
 ø 16 ÷ 25

DOUBLE ACTING MAGNETIC SHORT HEAD CONNECTION AT 90°



Note: dado stelo e dado testa compresi nella fornitura  
 Note: rod nut and nose nut included in the supply

**DIMENSIONI - DIMENSIONS**

ø	16	20	25
<b>A</b>	18	25,5	28,5
<b>AM</b>	16	20	22
<b>B2</b>	4	5	6
<b>BE</b>	M16x1.5	M22x1.5	M22x1.5
<b>BF</b>	18	20	22
<b>ø D</b>	19	27	30
<b>EE</b>	M5	1/8G	1/8G
<b>KK</b>	M6	M8	M10x1.25
<b>KV</b>	22	27	27
<b>KW</b>	6	8	8
<b>L2+</b>	53	67	68
<b>M+</b>	91	111	118
<b>ø MM</b>	6	8	10
<b>SW1</b>	5	7	9
<b>SW2</b>	10	13	17
<b>WF</b>	22	24	28

+ = lunghezza corsa - stroke length

**ø CORSE STANDARD - STANDARD STROKES**

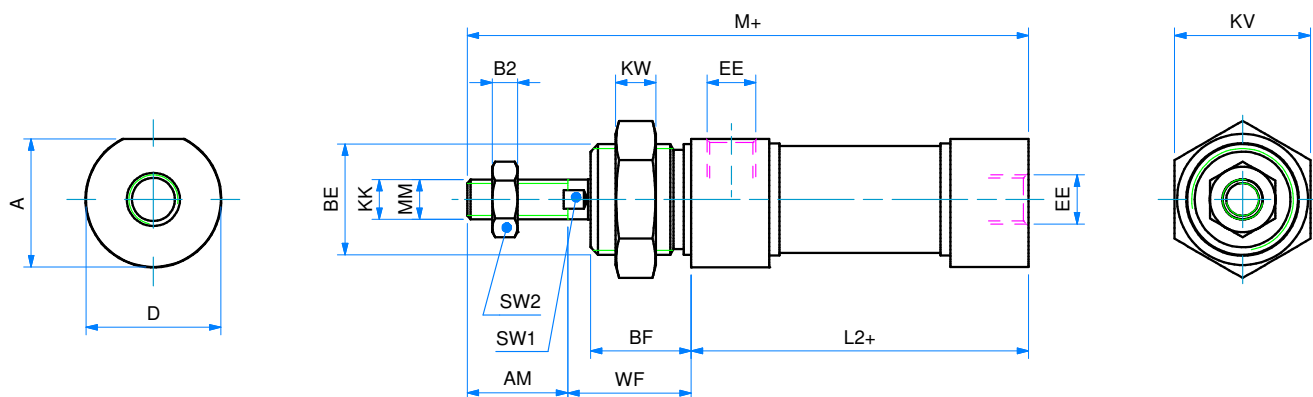
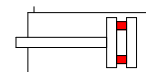
**016** 10 - 25 - 50 - 80 - 100 - 125 - 160 - 200 - 250 - 320 - 400 - 500 - 600 - 700 - 800 - 900 - 1000

**020** 10 - 25 - 50 - 80 - 100 - 125 - 160 - 200 - 250 - 320 - 400 - 500 - 600 - 700 - 800 - 900 - 1000

**025** 10 - 25 - 50 - 80 - 100 - 125 - 160 - 200 - 250 - 320 - 400 - 500 - 600 - 700 - 800 - 900 - 1000


**DOPPIO EFFETTO MAGNETICO TESTATA CORTA ALIMENTAZIONE IN ASSE**

DOUBLE ACTING MAGNETIC SHORT HEAD CONNECTION ON AXIS



Note: dado stelo e dado testa compresi nella fornitura  
 Note: rod nut and nose nut included in the supply

**DIMENSIONI - DIMENSIONS**

ø	16	20	25
A	18	25,5	28,5
AM	16	20	22
B2	4	5	6
BE	M16x1.5	M22x1.5	M22x1.5
BF	18	20	22
ø D	19	27	30
EE	M5	1/8G	1/8G
KK	M6	M8	M10x1.25
KV	22	27	27
KW	6	8	8
L2+	53	67	68
M+	91	111	118
ø MM	6	8	10
SW1	5	7	9
SW2	10	13	17
WF	22	24	28

+ = lunghezza corsa - stroke length

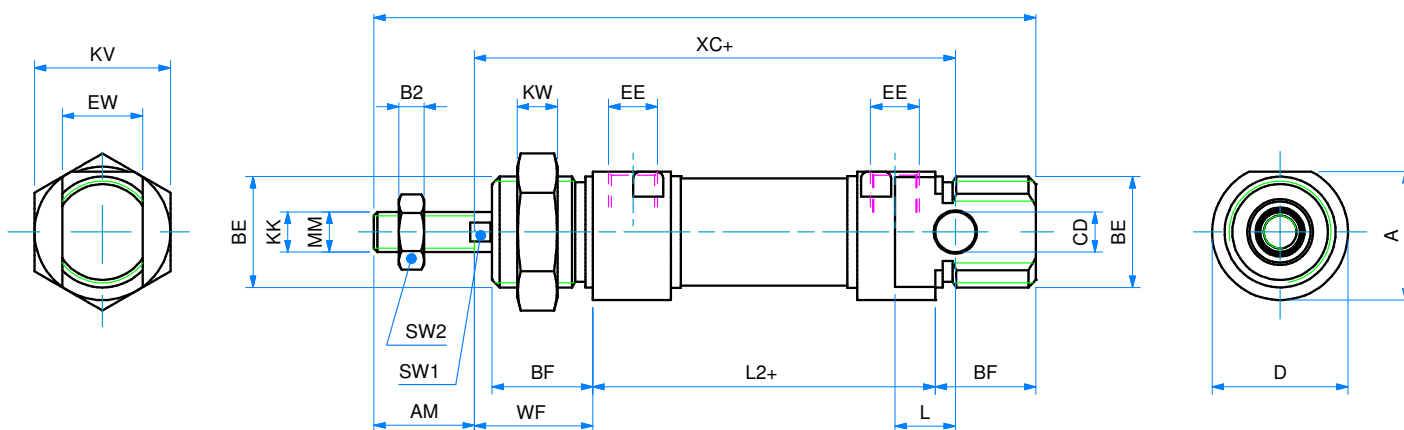
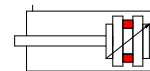
**ø CORSE STANDARD - STANDARD STROKES**

016	10 - 25 - 50 - 80 - 100 - 125 - 160 - 200 - 250 - 320 - 400 - 500 - 600 - 700 - 800 - 900 - 1000
020	10 - 25 - 50 - 80 - 100 - 125 - 160 - 200 - 250 - 320 - 400 - 500 - 600 - 700 - 800 - 900 - 1000
025	10 - 25 - 50 - 80 - 100 - 125 - 160 - 200 - 250 - 320 - 400 - 500 - 600 - 700 - 800 - 900 - 1000



**DOPPIO EFFETTO MAGNETICO AMMORTIZZATO**

DOUBLE ACTING MAGNETIC CUSHIONED



Note: dado stelo e dado testa compresi nella fornitura  
 Note: rod nut and nose nut included in the supply

**DIMENSIONI - DIMENSIONS**

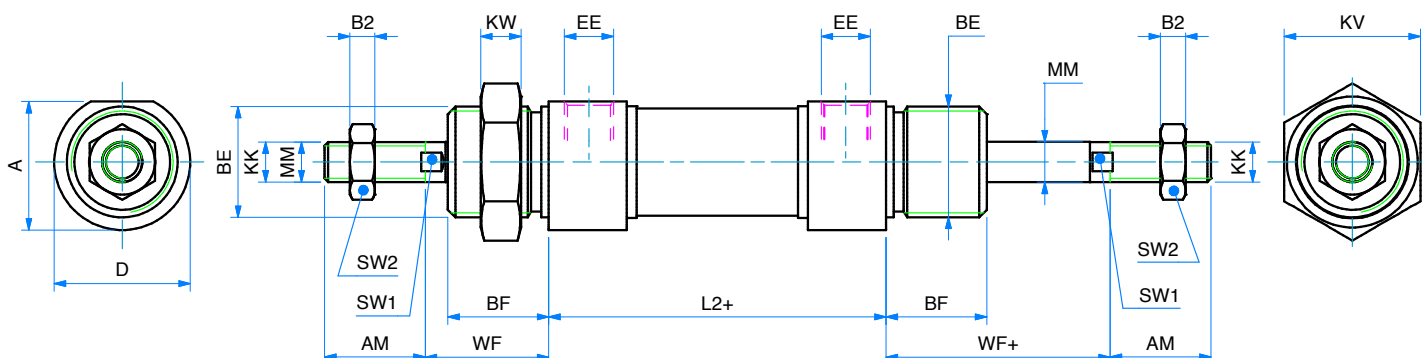
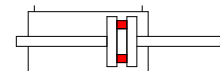
ø	16	20	25
A	20	25,5	28,5
AM	16	20	22
B2	4	5	6
BE	M16x1.5	M22x1.5	M22x1.5
BF	18	20	22
CD	6	8	8
ø D	21	27	30
EE	M5	1/8G	1/8G
EW	12	16	16
KK	M6	M8	M10x1.25
KV	22	27	27
KW	6	8	8
L	9	12	12
L2+	53	67	68
M+	109	131	140
ø MM	6	8	10
SW1	5	7	9
SW2	10	13	17
WF	22	24	28
XC+	82	95	104

+ = lunghezza corsa - stroke length

**ø CORSE STANDARD - STANDARD STROKES**
**016** 10 - 25 - 50 - 80 - 100 - 125 - 160 - 200 - 250 - 320 - 400 - 500 - 600 - 700 - 800 - 900 - 1000

**020** 10 - 25 - 50 - 80 - 100 - 125 - 160 - 200 - 250 - 320 - 400 - 500 - 600 - 700 - 800 - 900 - 1000

**025** 10 - 25 - 50 - 80 - 100 - 125 - 160 - 200 - 250 - 320 - 400 - 500 - 600 - 700 - 800 - 900 - 1000


**DOPPIO EFFETTO MAGNETICO STELO PASSANTE**
**DOUBLE ACTING MAGNETIC WITH DOUBLE ROD**


Note: dado stelo e dado testa compresi nella fornitura  
 Note: rod nut and nose nut included in the supply

**DIMENSIONI - DIMENSIONS**

ø	12	16	20	25
A	18	18	25,5	28,5
AM	16	16	20	22
B2	4	4	5	6
BE	M16x1.5	M16x1.5	M22x1.5	M22x1.5
BF	18	18	20	22
ø D	19	19	27	30
EE	M5	M5	1/8G	1/8G
KK	M6	M6	M8	M10x1.25
KV	22	22	27	27
KW	6	6	8	8
L2+	48	53	67	68
ø MM	6	6	8	10
SW1	5	5	7	9
SW2	10	10	13	17
WF	22	22	24	28
WF+	22	22	24	28

+ = lunghezza corsa - stroke length

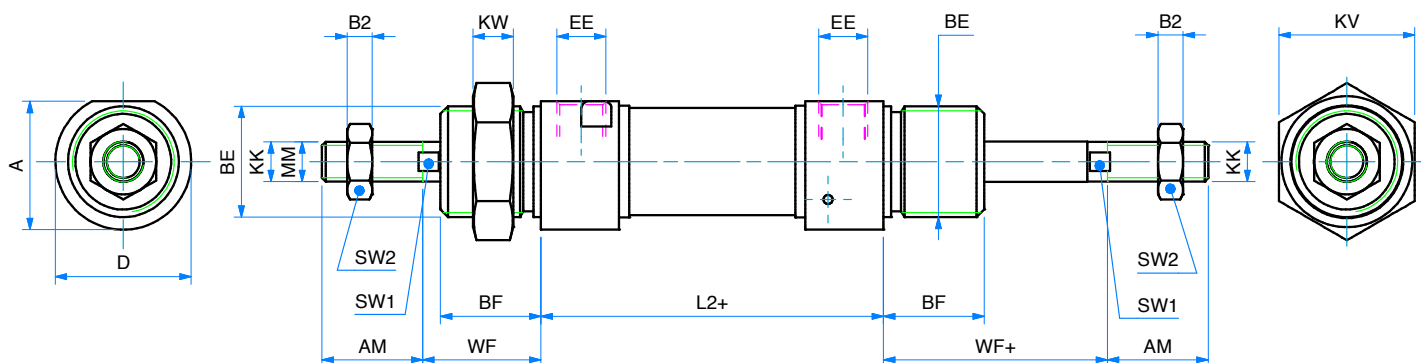
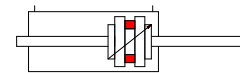
**ø CORSE STANDARD - STANDARD STROKES**

**016** 10 - 25 - 50 - 80 - 100 - 125 - 160 - 200 - 250 - 320 - 400 - 500 - 600 - 700 - 800 - 900 - 1000

**020** 10 - 25 - 50 - 80 - 100 - 125 - 160 - 200 - 250 - 320 - 400 - 500 - 600 - 700 - 800 - 900 - 1000

**025** 10 - 25 - 50 - 80 - 100 - 125 - 160 - 200 - 250 - 320 - 400 - 500 - 600 - 700 - 800 - 900 - 1000

**DOPPIO EFFETTO MAGNETICO STELO PASSANTE AMMORTIZZATO**
**ODMP-W**  
 ø 16 ÷ 25

**DOUBLE ACTING MAGNETIC CUSHIONED WITH DOUBLE ROD**

 Note: dado stelo e dado testa compresi nella fornitura  
 Note: rod nut and nose nut included in the supply

**DIMENSIONI - DIMENSIONS**

ø	16	20	25
A	20	25,5	28,5
AM	16	20	22
B2	4	5	6
BE	M16x1.5	M22x1.5	M22x1.5
BF	18	20	22
ø D	21	27	30
EE	M5	1/8G	1/8G
KK	M6	M8	M10x1.25
KV	22	27	27
KW	6	8	8
L2+	53	67	68
ø MM	6	8	10
SW1	5	7	9
SW2	10	13	17
WF	22	24	28
WF+	22	24	28

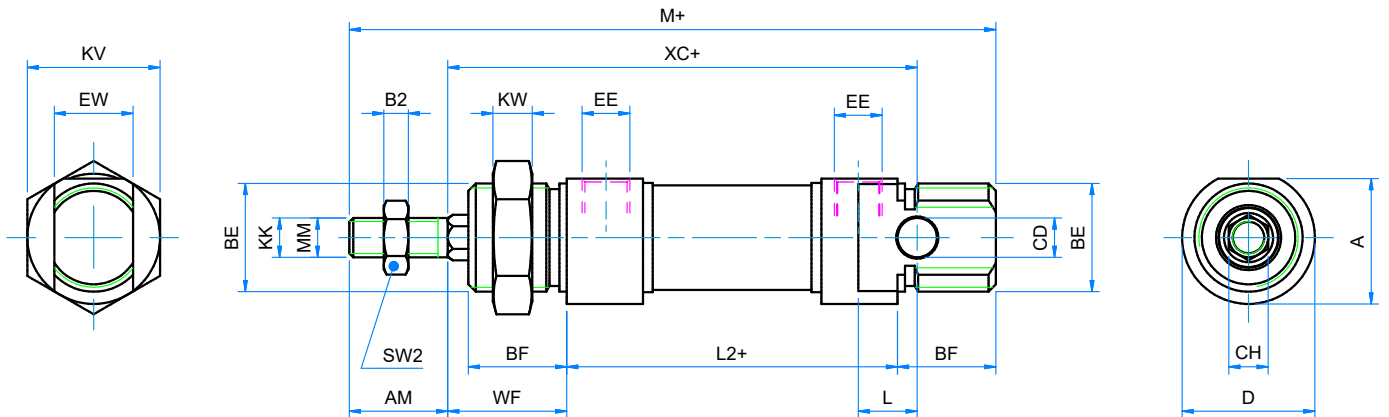
+ = lunghezza corsa - stroke length

**ø CORSE STANDARD - STANDARD STROKES**

016	10 - 25 - 50 - 80 - 100 - 125 - 160 - 200 - 250 - 320 - 400 - 500 - 600 - 700 - 800 - 900 - 1000
020	10 - 25 - 50 - 80 - 100 - 125 - 160 - 200 - 250 - 320 - 400 - 500 - 600 - 700 - 800 - 900 - 1000
025	10 - 25 - 50 - 80 - 100 - 125 - 160 - 200 - 250 - 320 - 400 - 500 - 600 - 700 - 800 - 900 - 1000


**DOPPIO EFFETTO MAGNETICO ANTIROTAZIONE CON STELO ESAGONALE**

DOUBLE ACTING MAGNETIC ANTI-ROTATION WITH HEXAGONAL ROD



Note: dado stelo e dado testa compresi nella fornitura  
 Note: rod nut and nose nut included in the supply

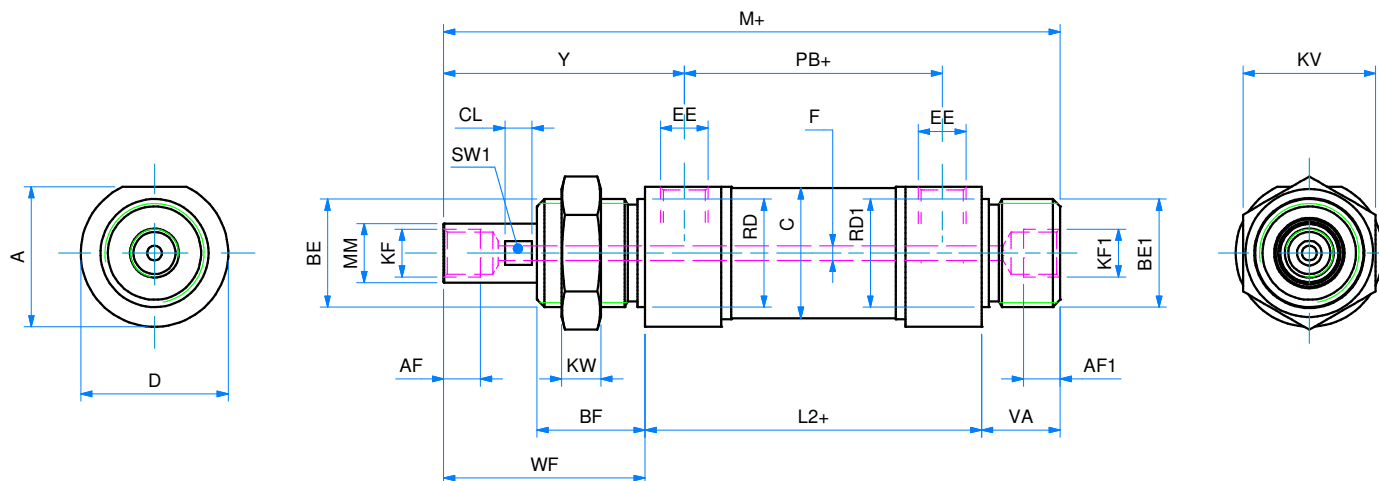
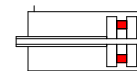
**DIMENSIONI - DIMENSIONS**

ø	16	20	25
A	18	25,5	28,5
AM	16	20	22
B2	4	5	6
BE	M16x1,5	M22x1,5	M22x1,5
BF	18	20	22
ø CD	6	8	8
CH	6	8	10
ø D	19	27	30
EE	M5	G 1/8"	G 1/8"
EW	12	16	16
KK	M6	M8	M10x1,25
KV	22	27	27
KW	6	8	8
L	9	12	12
L2+	53	67	68
M+	109	131	140
SW2	10	13	17
WF	22	24	28
XC+	82	95	104

+ = lunghezza corsa - stroke length

**ø CORSE STANDARD - STANDARD STROKES**

016	10 - 25 - 50 - 80 - 100 - 125 - 160 - 200 - 250 - 320 - 400 - 500 - 600 - 700 - 800 - 900 - 1000
020	10 - 25 - 50 - 80 - 100 - 125 - 160 - 200 - 250 - 320 - 400 - 500 - 600 - 700 - 800 - 900 - 1000
025	10 - 25 - 50 - 80 - 100 - 125 - 160 - 200 - 250 - 320 - 400 - 500 - 600 - 700 - 800 - 900 - 1000

**DOPPIO EFFETTO MAGNETICO CON STELO FORATO**
**DOUBLE ACTING MAGNETIC WITH HOLLOW ROD**


Note: stelo in C45 cromato

Note: C45 chromed rod

Note: dado testa compreso nella fornitura

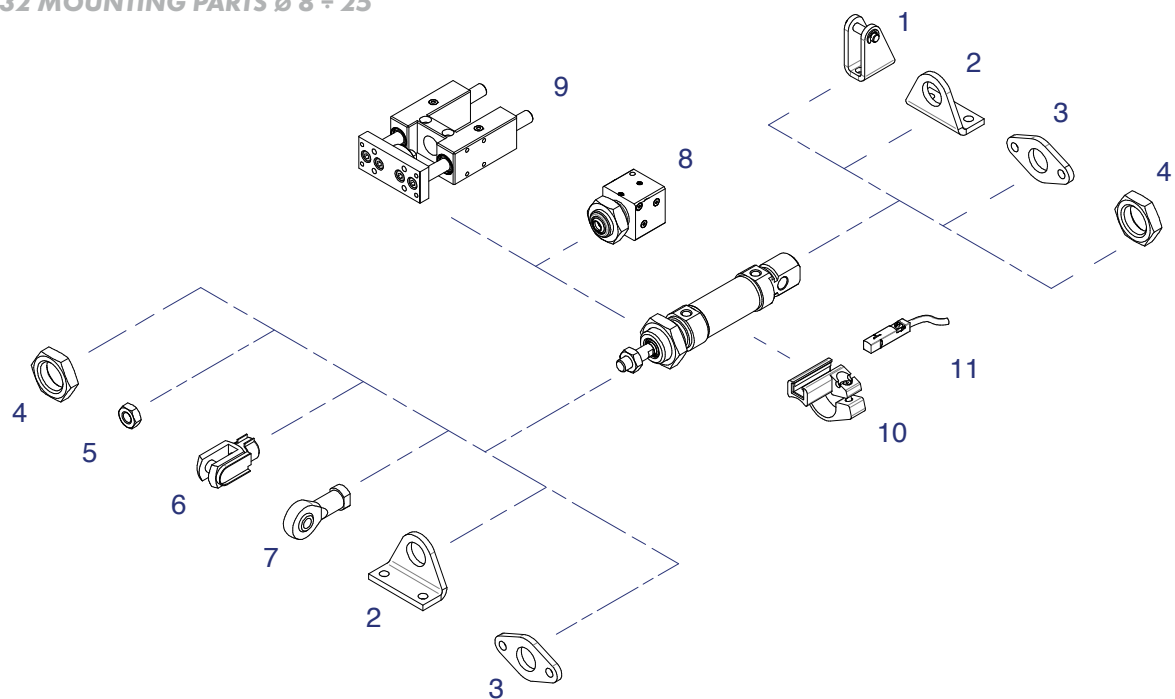
Note: nose nut included in the supply

**DIMENSIONI - DIMENSIONS**

ø	<b>25</b>
A	28,5
AF	7,5
AF1	7,5
BE	M22x1,5
BE1	M22x1,5
BF	22
ø C	26,5
CL	5,5
ø D	30
EE	G 1/8"
F	3
KF	G 1/8"
KF1	G 1/8"
KV	27
KW	8
L2+	68
M+	125
ø MM	12
PB+	52
ø RD	22
ø RD1	22
SW1	11
VA	16
WF	41
Y	49

**ø CORSE STANDARD - STANDARD STROKES**
**025** 50 - 100 - 150 - 200 - 250 - 300 - 350

+ = lunghezza corsa - stroke length

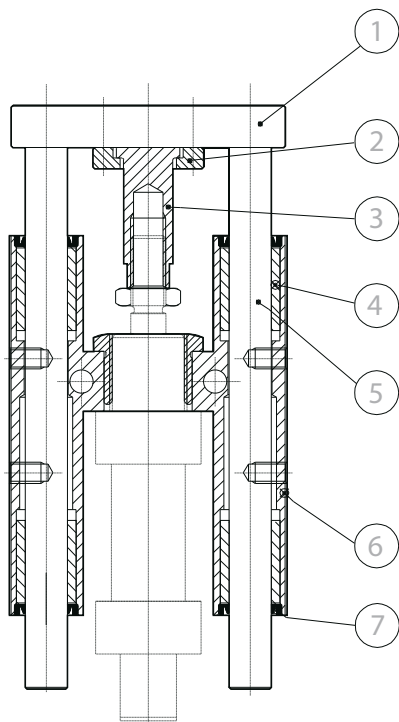

**ACCESSORI DI FISSAGGIO ISO 6432  $\varnothing 8 \div 25$** 
**ISO 6432 MOUNTING PARTS  $\varnothing 8 \div 25$** 


POS.	CODE	DESCRIZIONE - DESCRIPTION
1	<b>MCFI</b> ---,---	cerniera con perno - female hinge with pin
2	<b>MPBI</b> ---,---	pedino - foot mounting
3	<b>MFI</b> ---,---	flangia - flange
4	<b>DAT</b> ---,---	dado testata - nose nut
5	<b>DA</b> --x---	dado stelo - rod nut
6	<b>FC</b> --x---	forcella con clips - clevis with lockable pin
7	<b>SSFI</b> --x---	snodo sferico - rod eye
8	<b>BH</b> ---	bloccastelo - rod lock
9	<b>GU</b> ---,---, / <b>GH</b> ---,---,-	unità di guida - guide unit
10	<b>36.TIRM</b> --	adattatore sensore - sensor mounting
11	<b>36-SEN</b> ---	sensore magnetico - magnetic sensor

**UNITÀ DI GUIDA**

GU

GH

**GUIDE UNIT**

**CARATTERISTICHE COSTRUTTIVE - CONSTRUCTIVE CHARACTERISTICS**

①	<b>Piastra - Plate</b>	alluminio anodizzato - anodized aluminium
②	<b>Ghiera - Slotted nut</b>	acciaio zincato - zinc coated steel
③	<b>Giunto - coupling</b>	acciaio zincato - zinc coated steel
④	<b>Boccola guida - Slide bearing</b>	bronzo - bronze
⑤	<b>Stelo - Rod</b>	acciaio cromato - chromed steel
⑥	<b>Corpo - Body</b>	alluminio anodizzato - anodized aluminium
⑦	<b>Raschiastelo - Scraper</b>	NBR

**CHIAVE DI CODIFICA**
**KEY CODE**
**G H X 0 2 5 . 1 0 0 . S**

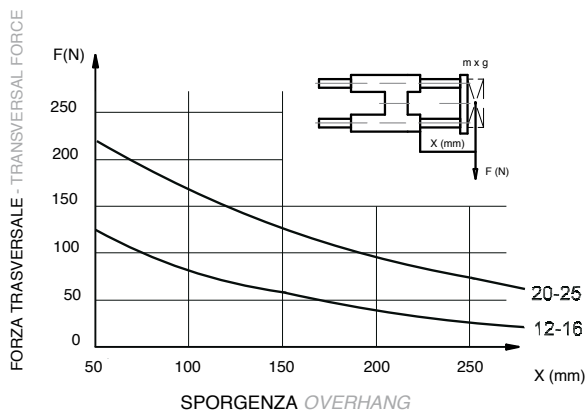
	<b>ALESAGGIO - BORE (Ø)</b>	<b>CORSA - STROKE (mm)</b>	<b>GIUNTO - COUPLING</b>
	016-020-025	050-100-160-200 250-320-400-500 600-700-800-900-1000	S giunto corto short coupling
<b>VERSIONE - VERSION</b>			L giunto lungo long coupling
<b>H</b>	tipo H con boccole in bronzo H type with bronze bushes		
<b>HX</b>	tipo H con boccole in bronzo e steli in acciaio inox AISI 304 H type with bronze bushes and AISI 304 SS rods		
<b>HS</b>	tipo H con cuscinetti a ricircolo di sfere e steli in acciaio cromato H type with recirculating ball bearings and chromed steel rods		
<b>U</b>	tipo U con boccole in bronzo U type with bronze bushes		
<b>UX</b>	tipo U con boccole in bronzo e steli in acciaio inox AISI 304 U type with bronze bushes and AISI 304 SS rods		

**SERIE - SERIES**
**G** unità di guida  
guide unit



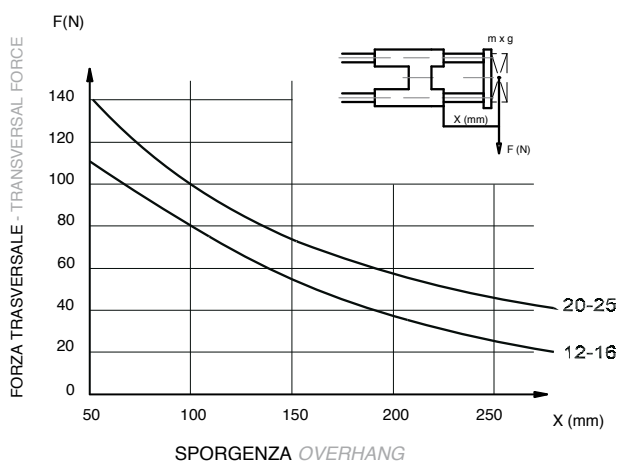
**DIAGRAMMA CARICO AMMISSIBILE**

**ALLOWABLE LOAD**

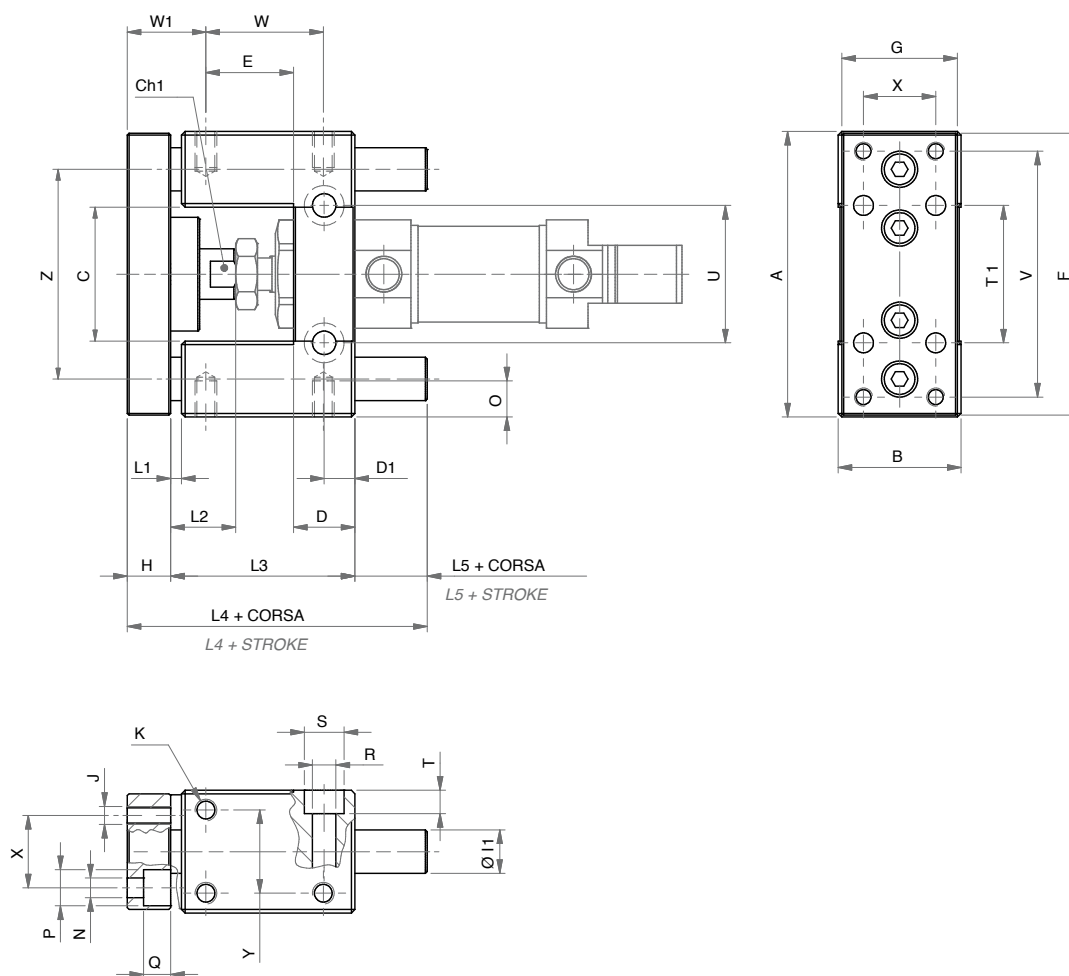


**DIAGRAMMA CARICO AMMISSIBILE**

**ALLOWABLE LOAD**





**DIMENSIONI**
**DIMENSIONS**

**GIUNTO CORTO - SHORT COUPLING**

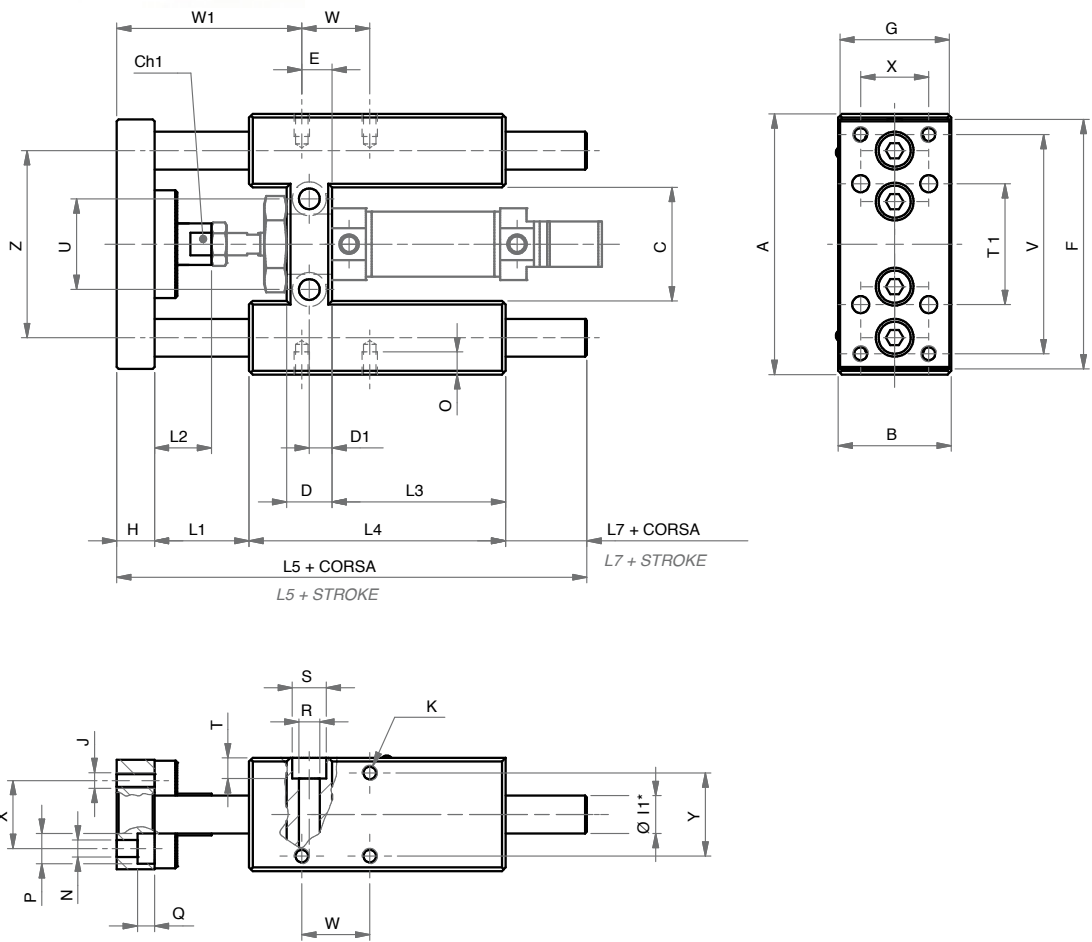
ø	A	B	C	Ch1	D	D1	E	F	G	H	ø11	J	K	L1	L2	L3
12 - 16	69	30	30	8	12	6	19	66	29	10	10	M4	M4	3	15	38
20 - 25	79	34	37	12	17	8,5	24,25	78	32	12	12	M5	M6	3	18	48

ø	L4	L5	N	O	P	Q	R	S	T	T1	U	V	W	W1	X	Y	Z
12 - 16	66,5	15,5	4,5	6	8	4,5	5,5	9	5,5	32	24	58	25	20	18	22	49,5
20 - 25	83	20	5,5	9	10	7,5	6,5	11	6,5	38	38	68	32,5	21,75	20	23	58



**DIMENSIONI**

**DIMENSIONS**



\* : Ø11 per unità di guida con boccole in bronzo - for unit guide with bronze bush  
 \* : Ø12 per unità di guida con cuscinetti a ricircolo di sfere - for unit guide with recirculating ball bearings

**GIUNTO LUNGO - LONG COUPLING**

Ø	L1	L2	W1
12 - 16	25	18	49
20 - 25	25	40	72

**GIUNTO CORTO - SHORT COUPLING**

Ø	A	B	C	Ch1	D	D1	E	F	G	H	Ø11	Ø12	J	K	L1	L2	L3	L4
12 - 16	69	30	30	8	12	6	8	66	29	10	10	8	M4	M4	22	15	46	68
20 - 25	79	34	37	12	17	8,5	15	78	32	12	12	10	M5	M6	3	18	58	108

Ø	L5	L7	N	O	P	Q	R	S	T	T1	U	V	W	W1	X	Y	Z
12 - 16	121,5	21,5	4,5	6	8	45	55	9	5,5	32	30	58	18	46	18	22	49,5
20 - 25	144	21	5,5	9	10	7,5	6,5	11	6	38	37	68	32,5	50	20	23	58

**BLOCCASTELO**
**ROD LOCK**
**CARATTERISTICHE TECNICHE - TECHNICAL CHARACTERISTICS**

<b>Pressione di esercizio - Working pressure</b>	3 ÷ 6 bar		
<b>Temperatura di esercizio - Working temperature</b>	-5 ÷ +80°C (con aria secca - with dry air)		
<b>Alesaggi - Bores</b>	ø 020 - 025		
<b>Tipo di bloccaggio - Type of locking</b>	Meccanico bidirezionale - Mechanical bi-directional		
<b>Fluido - Fluid</b>	aria compressa filtrata, non lubrificata - compressed filtered, non lubricated air		
<b>Forza bloccaggio - Locking force</b>	ø	20	25
	[N]	490	490

**ATTENZIONE**

Il funzionamento del bloccastelo è di tipo statico (stelo cilindro non in movimento). È necessario arrestare lo stelo del cilindro prima di effettuare il bloccaggio. È possibile sbloccare il bloccastelo solo se le forze nel pistone sono equilibrate, altrimenti si possono verificare incidenti a causa del movimento irregolare dello stelo. Se vengono superati i valori di bloccaggio indicati, si possono verificare slittamenti dello stelo. In condizioni di bloccaggio e con carichi variabili sullo stelo, lo stelo può avere un leggero gioco assiale.

Non togliere l'alimentazione dell'aria in assenza del falso stelo o dello stelo del cilindro

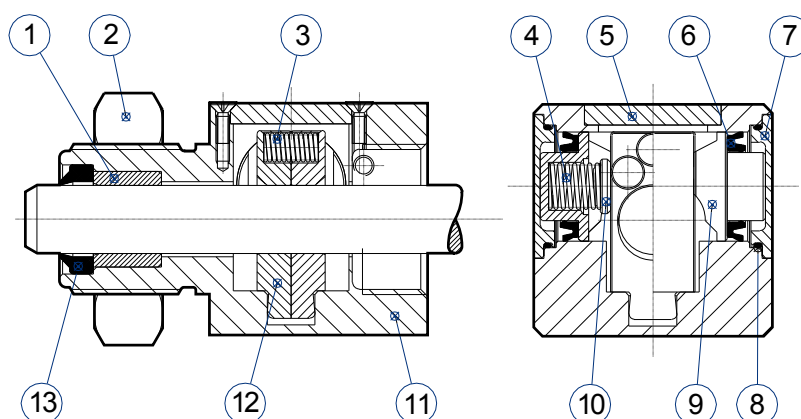
**ATTENTION**

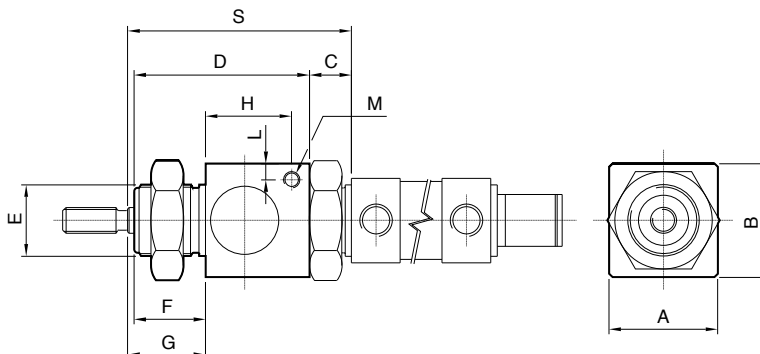
Rod lock's functioning is of static type (cylinder rod must be stopped). It is necessary to stop the cylinder rod before locking it. It is possible to unblock the rod lock only if the forces in the piston are balanced, otherwise there can be accidents due to the irregular movement of the rod. If the given blocking values are exceeded there can be a sliding on the rod. When it is blocked and the loads are variable on the rod, the rod can have a slight axial play.

Don't remove air feeding when "false" rod or cylinder rod is missing.

**CARATTERISTICHE COSTRUTTIVE - CONSTRUCTIVE CHARACTERISTICS**

①	<b>Boccola - Bush</b>	delrin
②	<b>Dado - Nut</b>	acciaio zincato - zinc coated steel
③ ④	<b>Molla - Spring</b>	acciaio - steel
⑤ ⑦	<b>Coperchio - Cover</b>	alluminio - aluminium
⑥	<b>Guarnizioni - Seals</b>	poliuretano - polyurethane
⑧ ⑬	<b>Guarnizioni - Seals</b>	NBR
⑨	<b>Pistone - Piston</b>	delrin
⑩	<b>Disco molla - Spring cover</b>	delrin
⑪	<b>Corpo - Body</b>	alluminio anodizzato - anodized aluminium
⑫	<b>Palette - Jaws</b>	bronzo - bronze
	<b>Viti - Screws</b>	acciaio zincato - zinc coated steel

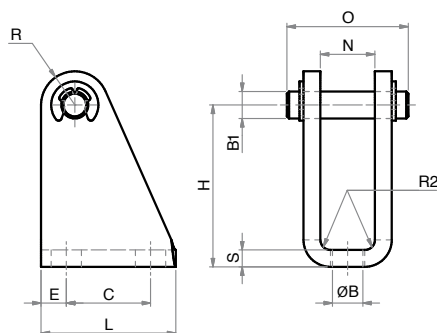



**BLOCCASTELO**
**ROD LOCK**

**DIMENSIONI - DIMENSION**

COD.	A	B	C	D	E	F	G	H	L	M	S
BH020	34	35	13	54	M22x1,5	22	26	27	5	M5	71
BH025	34	35	13	54	M22x1,5	22	28	27	5	M5	73

!!!: Non togliere l'alimentazione dell'aria in assenza dello stelo - Don't stop air in the absence of the rod

Il funzionamento del bloccastelo è di tipo statico (stelo non in movimento). È necessario arrestare lo stelo del cilindro prima di effettuare il bloccaggio.  
 The rod lock operation is static (rod not moving). The rod must be stopped before locking.

**CERNIERA CON PERNO (MP3)**
**FEMALE HINGE WITH PIN (MP3)**

**DIMENSIONI - DIMENSIONS**

COD.	MCFI008.010	MCFI012.016	MCFI020.025
ø mm	8 - 10	12 - 16	20 - 25
B	4,5	5,5	6,6
B1	4	6	8
C	12,5	15	20
E	3,75	5	6
H	24	27	30
L	20	25	32
N	8,1	12,1	16,1
O	18	24	31
R	5	7	10
R2	1,5	1,5	2
S	2,5	3	4

LA FORNITURA COMPRENDE:

n° 1 CERNIERA FEMMINA

n° 1 PERNO

n° 2 SEEGER

THE SUPPLY INCLUDES:

n° 1 FEMALE HINGE

n° 1 PIN

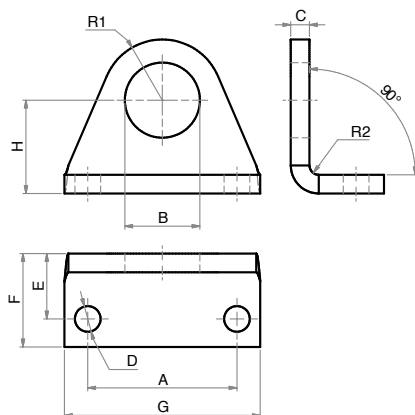
n° 2 RETAINING RING

MATERIALE: ACCIAIO ZINCATO

MATERIAL: ZINC COATED STEEL

**PIEDINO (MS3)**

MPBI

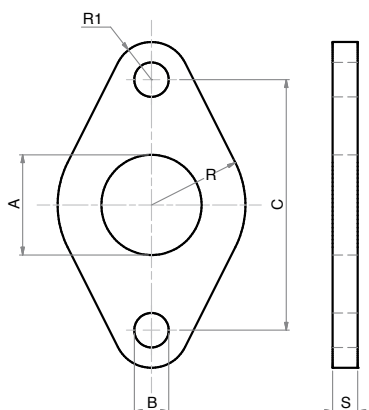
**FOOT MOUNTING (MS3)**

 MATERIALE: ACCIAIO ZINCATO  
 MATERIAL: ZINC COATED STEEL

**DIMENSIONI - DIMENSIONS**

COD.	MPBI008.010	MPBI012.016	MPBI020.025
ø mm	8 - 10	12 - 16	20 - 25
A	25	32	40
B	12	16,1	22,1
C	3	4	5
D	4,5	5,5	6,6
E	11	14	17
F	16	20	25
G	35	42	54
H	16	20	25
R1	10	13	20
R2	1,5	2	2,5

**FLANGIA (MF8)**

MFI

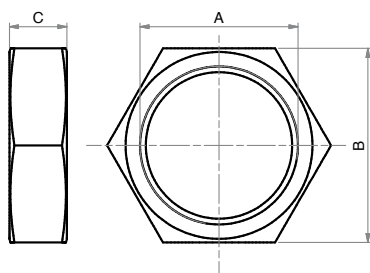
**FLANGE (MF8)**

 MATERIALE: ACCIAIO ZINCATO  
 MATERIAL: ZINC COATED STEEL

**DIMENSIONI - DIMENSIONS**

COD.	MFI008.010	MFI012.016	MFI020.025
ø mm	8 - 10	12 - 16	20 - 25
A	12	16	22
B	4,5	5,5	6,5
C	30	40	50
R	11	15	20
R1	5	6	8
S	3	4	5

**DADO TESTATA (MR3)**

DAT

**NOSE NUT (MR3)**

 MATERIALE: ACCIAIO ZINCATO  
 MATERIAL: ZINC COATED STEEL

**DIMENSIONI - DIMENSIONS**

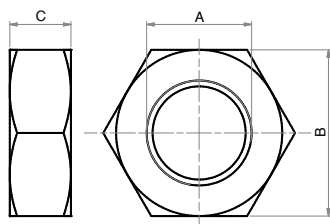
COD.	DAT008.010	DAT012.016	DAT020.025
A	M12x1,25	M16x1,5	M22x1,5
B	19	22	27
C	7	6	8



## DADO STELO

DA

### PISTON ROD NUT



#### DIMENSIONI - DIMENSIONS

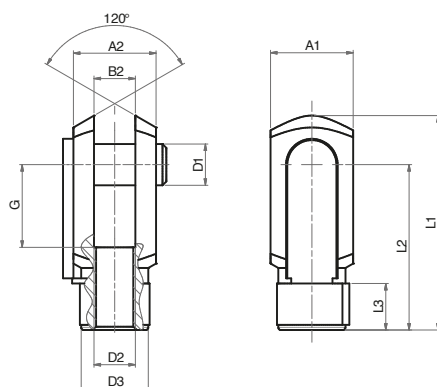
COD.	DA04x0,7	DA06x1	DA08x1,25	DA10x1,25
A	M4x0,7	M6	M8	M10x1,25
B	7	10	13	17
C	4	4	5	6

MATERIALE: ACCIAIO ZINCATO  
 MATERIAL: ZINC COATED STEEL

## FORCELLA CON CLIPS

FC

### CLEVIS WITH LOCKABLE PIN



#### DIMENSIONI - DIMENSIONS

COD.	FC04x0,7	FC06x1	FC08x1,25	FC10x1,25
A1	8	12	16	20
A2	8	12	16	20
B2	4	6	8	10
G	8	12	16	20
L1	21	31	42	52
L2	16	24	32	40
L3	6	9	12	15
ø D1	4	6	8	10
ø D2	M4x0,7	M6x1	M8x1,25	M10x1,25
ø D3	8	10	14	18

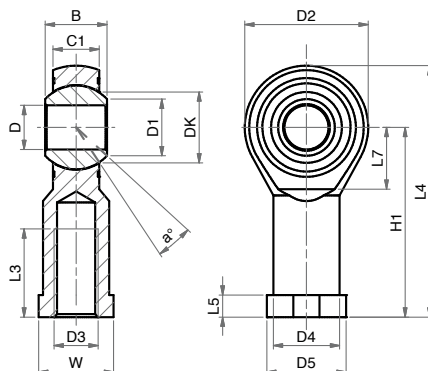
LA FORNITURA COMPRENDE:  
 n° 1 FORCELLA  
 n° 1 CLIPS  
 THE SUPPLY INCLUDES:  
 n° 1 FORK  
 n° 1 LOCKABLE PIN

MATERIALE: ACCIAIO ZINCATO  
 MATERIAL: ZINC COATED STEEL

## SNODO SFERICO FILETTO INTERNO

SSFI

### ROD EYE (INTERNAL THREAD)



#### DIMENSIONI - DIMENSIONS

COD.	SSFI04x0,7	SSFI06x1	SSFI08x1,25	SSFI10x1,25
α°	13	13	14	13
B	8	9	12	14
C1	6	6,75	9	10,5
D1	7,7	8,9	10,4	12,9
D2	18	20	24	28
D3	M4	M6	M8	M10x1,25
D4	9	10	12,5	15
D5	11	13	16	19
DK	11,11	12,7	15,87	19,05
D	5	6	8	10
H1	27	30	36	43
L3	10	12	16	20
L4	36	40	48	57
L5	4	5	5	6,5
L7	10	11	13	15
W	9	11	14	17

MATERIALE:  
 CORPO IN ACCIAIO ZINCATO  
 SNODO IN ACCIAIO,  
 BRONZO E PTFE  
 MATERIAL:  
 BODY IN ZINC COATED STEEL  
 EYE IN STEEL, BRONZE  
 AND PTFE

## SENSORI MAGNETICI

### MAGNETIC SENSORS

CARATTERISTICHE - CHARACTERISTICS					
CODICE - CODE		36.SEN06 36.SEN06.L6	36.SEN07	36.SEN08	36.SEN09 36.SEN09.L6 36.SEN09.L10
TIPO - TYPE		REED	REED	ELETTRONICO ELECTRONIC	ELETTRONICO ELECTRONIC
Modello elettrico - Electrical design		AC/DC PNP/NPN	AC/DC PNP/NPN	DC PNP	DC PNP
Funzione dell'uscita - Output		NO	NO	NO	NO
Tensione di esercizio - Operating voltage	[V]	5...120 AC/DC	5...60 DC / 5...50 AC	10...30 DC	10...30 DC
Capacità di corrente - Current rating	[mA]	100*	100*	100	100
Sensibilità di reazione - Magnetic sensitivity	[mT]	2,1	2,1	2,8	2,8
Velocità di passaggio - Travel speed	[m/s]	> 10	> 10	> 10	> 10
Protezione da cortocircuito - Short-circuit proof		no	no	si - yes	si - yes
Protetto da inversione di polarità Reverse polarity protection		si - yes	si - yes	si - yes	si - yes
Resistente a sovraccarico - Overload protection		no	no	si - yes	si - yes
Caduta di tensione - Voltage drop	[V]	< 5	< 5	< 2,5	< 2,5
Isteresi - Hysteresis		1	1	< 1,5	< 1,5
Riproducibilità - Repeatability	[mm]	± 0,2	± 0,2	< 0,2	< 0,2
Corrente assorbita - Current consumption	[mA]	-	-	< 10	< 10
Tempo di commutazione - Make time	[ms]	≤ 0,6	≤ 0,6	-	-
Tempo di riapertura - Fall time	[ms]	≤ 0,1	≤ 0,1	-	-
Potenza max - Switching power max	[W]	10	10	-	-
Cicli di commutazione con connessione a PLC Switching cycles when connected to PLC	[mln]	≤ 40	≤ 40	-	-
Frequenza di commutazione - Switching frequency	[Hz]	1.000	1.000	> 10.000	> 10.000
Temperatura ambiente - Ambient temperature	[°C]	-25...70	-25...70	-25...80	-25...80
Grado/Classe di protezione - Protection		IP67, II	IP67, II	IP67, III	IP67, III
Materiale involucri - Housing material		PA (poliammide - polyamide)			
Materiale eccentrico di fissaggio - Fastening clamp		inox - stainless steel			
Indicazione della funzione Stato di commutazione Function display Switching status	LED	giallo - yellow			
Collegamento - Connection		cavo PUR - PUR cable 2x0,14 mm <sup>2</sup> 2 m (.L6 = 6 m)	cavo PUR - PUR cable connettore M8- M8 connector 0,3 m	cavo PUR - PUR cable connettore M8- M8 connector 0,3 m	cavo PUR - PUR cable 3x0,14 mm <sup>2</sup> 2 m (.L6 = 6 m   .L10 = 10 m)
Peso - Weight	[g]	31,3 69	12	12,1	27,4 73,5 122,4

Accessori inclusi: Segnaposto in gomma, fascetta fermacavo - Accessories included: Rubber placeholder, cable clip

\* necessario circuito di protezione esterno per carico induttivo (valvola, relè, ecc...) - External protective circuit for inductive load (valve, contactor, etc...) necessary.

REED: nessuna funzione LED in caso di inversione di polarità nel funzionamento DC. - No LED function in case of polarity reversal in DC operation.

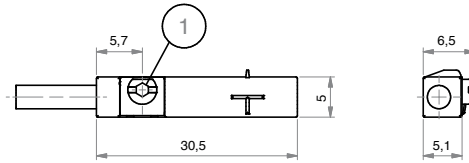


**CONTATTO REED (2 FILI)**

36.SEN06

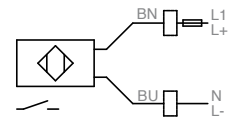
36.SEN06.L6

**REED CONTACT (2 WIRES)**



1= ECCENTRICO DI FISSAGGIO - FASTENING CLAMP

CABLAGGIO - WIRING



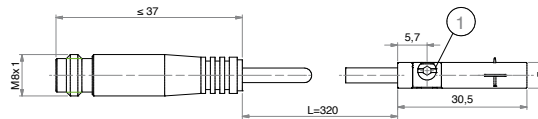
BN= MARRONE - BROWN  
BU= BLU - BLUE

**CONTATTO REED (CONNETTORE M8)**

36.SEN08

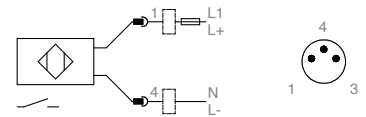
36.SEN07

**REED CONTACT (M8 CONNECTOR)**



1= ECCENTRICO DI FISSAGGIO - FASTENING CLAMP

CABLAGGIO - WIRING

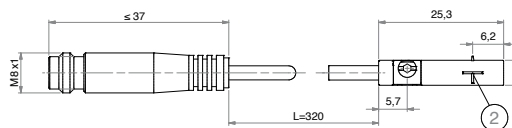


BN= MARRONE - BROWN  
BU= BLU - BLUE

**CONTATTO PNP (CONNETTORE M8)**

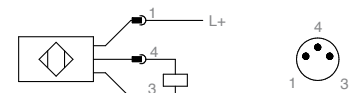
36.SEN08

**PNP CONTACT (M8 CONNECTOR)**



1= ECCENTRICO DI FISSAGGIO FASTENING CLAMP  
2= SUPERFICIE ATTIVA SENSING FACE

CABLAGGIO - WIRING



BN= MARRONE - BROWN  
BU= BLU - BLUE

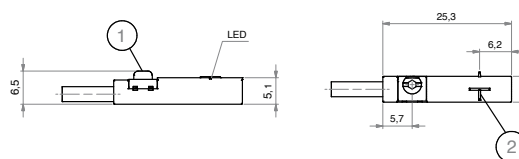
**CONTATTO PNP (3 FILI)**

36.SEN09

36.SEN09.L6

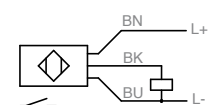
36.SEN09.L10

**PNP CONTACT (3 WIRES)**



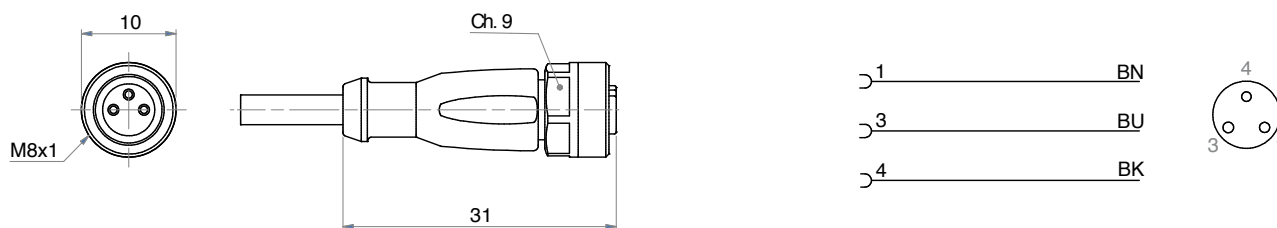
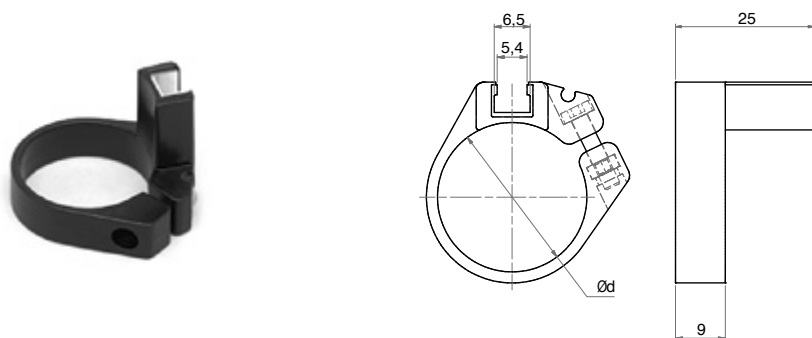
1= ECCENTRICO DI FISSAGGIO - FASTENING CLAMP  
2= SUPERFICIE ATTIVA - SENSING FACE

CABLAGGIO - WIRING

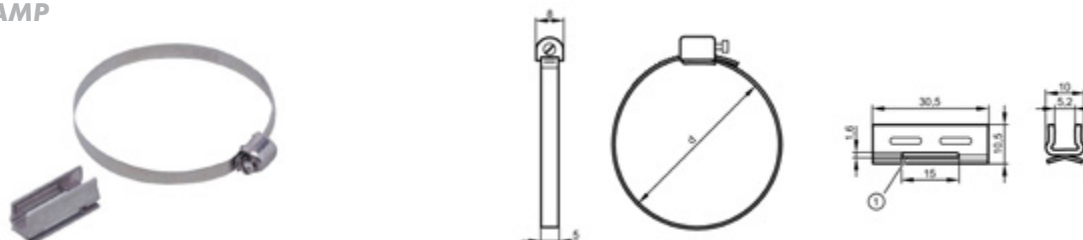


BK= NERO - BLACK  
BN= MARRONE - BROWN  
BU= BLU - BLUE



**CAVO PROLUNGA (CONNETTORE M8)**
**36.CAV**
**EXTENSION CABLE (M8 CONNECTOR)**

**ADATTATORE PER TUBO TONDO**
**36.TIRM**
**SENSOR MOUNTING FOR ROUND TUBE**


DIMENSIONI - DIMENSION		36.TIRM12	36.TIRM16	36.TIRM20	36.TIRM25
Alesaggio - Bore	[mm]	012	016	020	025
d	[mm]	12	16	20	25
Temperatura - Temperature	[°C]	0÷50			
Materiali - Materials		involucro - housing: POM ; supporto - fixture: alluminio - aluminium; vite-screw: inox - stainless steel			

**FASCETTA DI FISSAGGIO**
**36.TIRX**
**FIXING CLAMP**


DIMENSIONI DIMENSIONS	36.TIRX08.12	36.TIRX16.20	36.TIRX25.32
Ø	008-012	016-020	025-032
d [mm]	11÷19	18÷29	28÷39
Materiale fascetta Fixing clamp material	acciaio inox AISI 303 - AISI 303 stainless steel		
Materiale adattatore Adapter material	acciaio inox AISI 304 - AISI 304 stainless steel		


**SENSORI MAGNETICI ATEX**
**ATEX MAGNETIC SENSORS**

<b>CARATTERISTICHE - CHARACTERISTICS</b>		<b>36.SEN32A.L6</b>	<b>36.SEN33A</b>
<b>TIPO - TYPE</b>		<b>ELETTRONICO - ELECTRONIC</b>	<b>ELETTRONICO - ELECTRONIC</b>
<b>Modello elettrico - Electrical design</b>		DC PNP	DC PNP
<b>Funzione dell'uscita - Output</b>		NO	NO
<b>Tensione di esercizio - Operating voltage</b>	[V]	10...30 DC	10...30 DC
<b>Capacità di corrente - Current rating</b>	[mA]	100	100
<b>Sensibilità di reazione - Magnetic sensitivity</b>	[mT]	2	2,8
<b>Velocità di passaggio - Travel speed</b>	[m/s]	> 10	> 10
<b>Protezione da cortocircuito - Short-circuit proof</b>		si - yes	si - yes
<b>Protetto da inversione di polarità - Reverse polarity protection</b>		si - yes	si - yes
<b>Resistente a sovraccarico - Overload protection</b>		si - yes	si - yes
<b>Caduta di tensione - Voltage drop</b>	[V]	< 2,5	< 2,5
<b>Isteresi - Hysteresis</b>		1	< 1,5
<b>Riproducibilità - Repeatability</b>	[mm]	< 0,2	< 0,2
<b>Corrente assorbita - Current consumption</b>	[mA]	< 10	< 10
<b>Ritardo alla disponibilità - Power-on delay time</b>	[ms]	< 30	< 30
<b>Frequenza di commutazione - Switching frequency</b>	[Hz]	6.000	10.000
<b>Temperatura ambiente - Ambient temperature</b>	[°C]	-20...60	-25...60
<b>Grado/Classe di protezione - Protection</b>		IP 65/IP 67	IP 65/IP 67
<b>Contrassegno - Marking of the unit</b>		II 3D Ex tc IIIC T125°C Dc X II 3G Ex nA IIC T4 Gc X	II 3D Ex tc IIIC T125°C Dc X
<b>Materiale involucro - Housing material</b>		PA (poliammide-polyamide)	PA (poliammide-polyamide)
<b>Materiale eccentrico di fissaggio - Fastening clamp</b>		inox - stainless steel	inox - stainless steel
<b>Indicazione della funzione Stato di commutazione Function display Switching status</b>	LED	giallo - yellow	giallo - yellow
<b>Collegamento - Connection</b>		cavo PVC - PVC cable 3x0,14 mm <sup>2</sup>	cavo PVC - PVC cable connettore M12 - M12 connector
<b>Lunghezza cavo - Cable length</b>		6 m	0,3 m
<b>Peso - Weight</b>	[g]	103,3	52,4

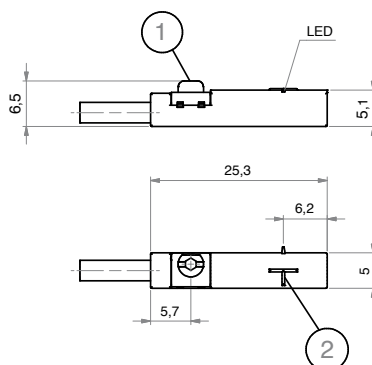
Accessori inclusi - Accessories included: Segnaposto in gomma, fascetta fermacavo - Rubber placeholder, cable clip

**CONTATTO PNP (3 FILI)**

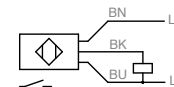
**36.SEN32A.L6**
**PNP CONTACT (3 WIRES)**


1= ECCENTRICO DI FISSAGGIO - FASTENING CLAMP

2= SUPERFICIE ATTIVA - SENSING FACE



CABLAGGIO - WIRING



BK= NERO - BLACK

BN= MARRONE - BROWN

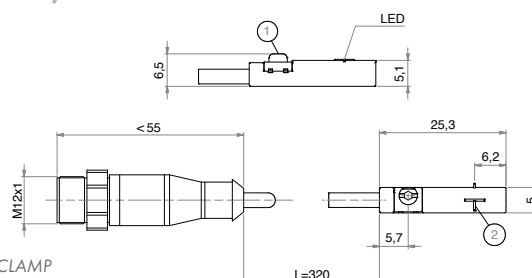
BU= BLU - BLUE

**CONTATTO PNP (CONNETTORE M12)**

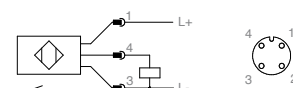
**36.SEN33A**
**PNP CONTACT (M12 CONNECTOR)**


1= ECCENTRICO DI FISSAGGIO - FASTENING CLAMP

2= SUPERFICIE ATTIVA - SENSING FACE



CABLAGGIO - WIRING

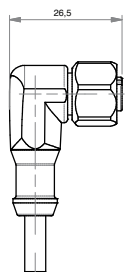
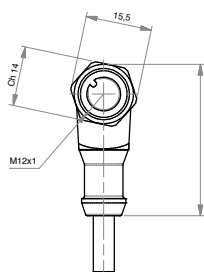


BK= NERO - BLACK

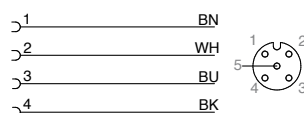
BN= MARRONE - BROWN

BU= BLU - BLUE

**CAVO PROLUNGA (CONNETTORE M12)**

**36.CAVA**
**EXTENSION CABLE (M12 CONNECTOR)**


CABLAGGIO - WIRING



BK= NERO - BLACK

BN= MARRONE - BROWN

BU= BLU - BLUE

WH= BIANCO - WHITE

DIMENSIONI - DIMENSIONS	36.CAV5A.M12	36.CAV10A.M12
Modello elettrico - Electrical design	AC/DC	AC/DC
Tensione di esercizio - Operating voltage	[V] 60 AC / 60 DC	60 AC / 60 DC
Capacità di corrente - Current rating	[A] 2	2
Modello - Design	ad angolo - angled	ad angolo - angled
Temperatura ambiente - Ambient temperature	[°C] -20...60	-20...60
Grado/Classe di protezione - Protection	IP67/IP68 - IP69K fuori dalla zona esplosiva - outside hazardous areas	
Contrassegno - Marking of the unit	II 3G Ex nA IIC Gc -  II 2D Ex tb IIIC Db IP65/IP67	
Materiale corpo - Body material: Involucro - Housing	TPU arancione - orange TPU	TPU arancione - orange TPU
Guarnizione - Sealing	viton	viton
Materiale dado - Nut material	inox - stainless steel (1.4404 / 316L)	inox - stainless steel (1.4404 / 316L)
Coppia di serraggio per nodo nocciolo Tightening torque for knurled nut	[Nm] 0,2...1,5	0,2...1,5
Collegamento - Connection	cavo PUR - PUR cable / 5 m; 4 x 0,34 mm <sup>2</sup> (42 x Ø 0,1 mm); Ø 4,9 mm; senza alogeno - alogen free	cavo PUR - PUR cable / 10 m; 4 x 0,34 mm <sup>2</sup> (42 x Ø 0,1 mm); Ø 4,9 mm; senza alogeno - alogen free
Colore della guaina - Sheath colour	nero - black	nero - black

