

SERIE

T

CILINDRI A CARTUCCIA
CARTRIDGE CYLINDERS


ARTEC[®]
PNEUMATIC COMPONENTS

CARATTERISTICHE TECNICHE - TECHNICAL CHARACTERISTICS

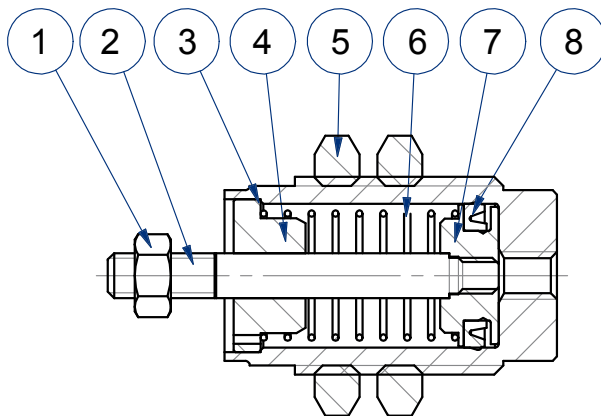
Pressione di esercizio <i>Working pressure</i>	2 ÷ 7 bar
Temperatura di esercizio <i>Working temperature</i>	0 ÷ +80°C (-20°C con aria secca - <i>with dry air</i>)
Versioni - Versions	semplice effetto - <i>single acting</i>
Alesaggi - Bores	∅ 6 - 10 - 16
Corse - Strokes	5 - 10 - 15
Fluido - Fluid	aria compressa filtrata, non lubrificata - <i>compressed filtered, non lubricated air</i>

CARATTERISTICHE COSTRUTTIVE - CONSTRUCTIVE CHARACTERISTICS

① ⑤	Dado - Nut	acciaio zincato - <i>zinc coated steel</i>
②	Stelo - Rod	acciaio inox AISI 303 - <i>AISI 303 stainless steel</i>
③	Tubo - Tube	ottone nichelato - <i>nickel coated brass</i>
④	Testata - Cover	ottone nichelato - <i>nickel coated brass</i>
⑥	Molla - Spring	acciaio - <i>steel</i>
⑦	Pistone - Piston	∅ 6 - 10 acciaio inox AISI 303 - <i>AISI 303 stainless steel</i> ∅ 16 ottone - <i>brass</i>
⑧	Guarnizione - Seal	∅ 6 NBR ∅ 10 - 16 poliuretano - <i>polyurethane</i>

SERIE

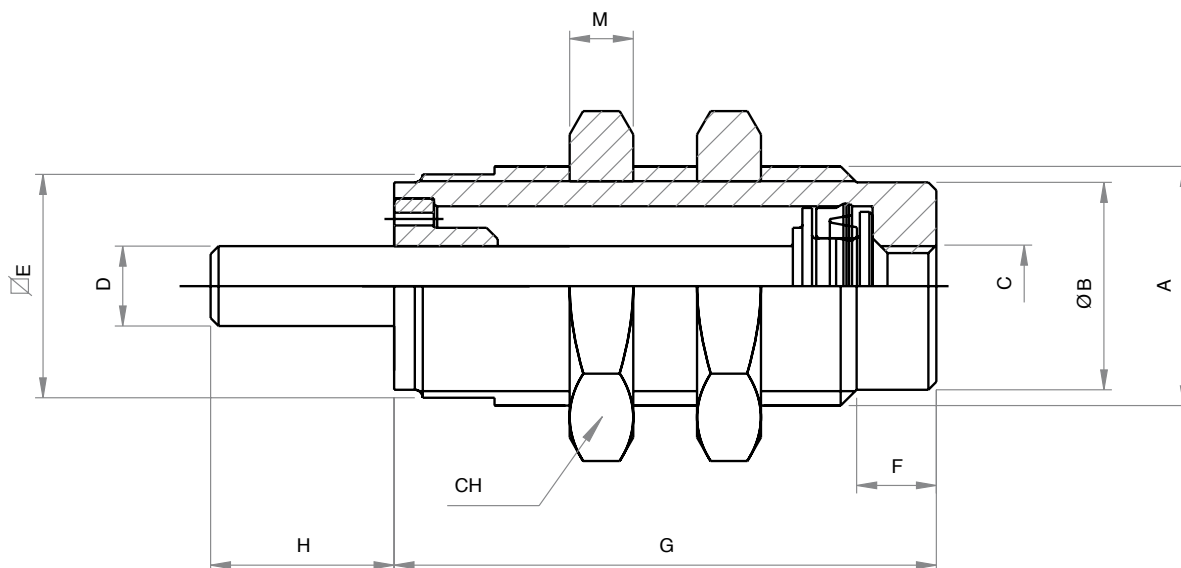
T



CHIAVE DI CODIFICA

KEY CODE

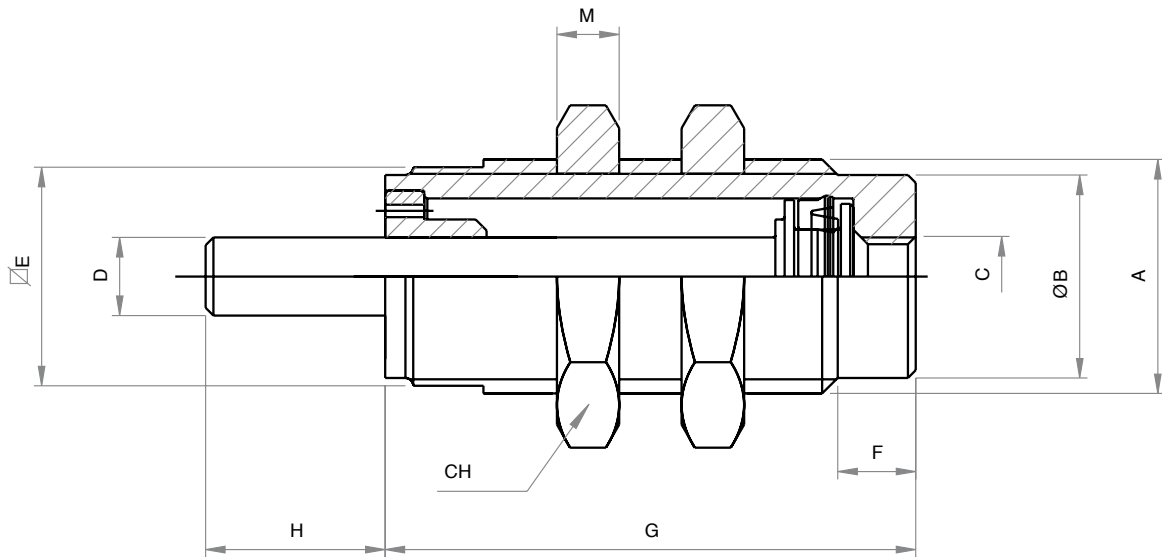
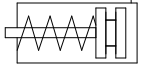
T S 0 1 0 . 0 1 5 . G S . L				
		ALESAGGIO - BORE (∅)	CORSA - STROKE (mm)	STELO - ROD
		006-010-016	005-010-015	L liscio <i>smooth</i>
		VERSIONE - VERSION		M maschio <i>male</i>
		S semplice effetto <i>single acting</i>		
SERIE - SERIES		GUARNIZIONI - SEALS		
T cilindro a cartuccia <i>cartridge cylinder</i>		GS guarnizioni standard <i>standard seals</i>		

SEMPLICE EFFETTO STELO LISCIO
SINGLE ACTING SMOOTH ROD


SERIE

T
DIMENSIONI - DIMENSIONS

	6	10	16
A	M10x1	M15x1.5	M22x1.5
B	8.5	13	19
C	M5	M5	M5
D	3	5	5
E \square	9	14	20
F	5	5	6
G corsa - stroke 5	19.5	21.5	24.5
G corsa - stroke 10	26.5	28	30.5
G corsa - stroke 15	33.5	35	37
H	8	10.5	13
M	3	4	5
CH	14	19	27

SEMPLICE EFFETTO STELO MASCHIO
SINGLE ACTING MALE ROD


SERIE

T
DIMENSIONI - DIMENSIONS

Ø	6	10	16
A	M10x1	M15x1.5	M22x1.5
B	8.5	13	19
C	M5	M5	M5
D	M3	M4	M5
E \square	9	14	20
F	5	5	6
G corsa - stroke 5	19.5	21.5	24.5
G corsa - stroke 10	26.5	28	30.5
G corsa - stroke 15	33.5	35	37
H	8	10.5	13
M	3	4	5
CH	14	19	27