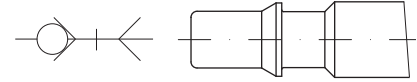


# GU SAFETY LINE

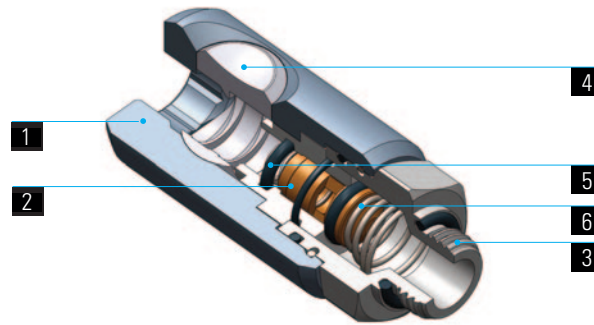


Innesti Rapidi di Sicurezza  
Safety Couplings  
Coupleurs de Sécurité  
Sicherheitskupplungen

1	2	3	4	5	6	
Corpo Body Corps Körper	Otturatore Valve Clapet Ventil	Vite Thread Filet Gewindstück	Pulsante Button Bouton Knopf	Guarnizioni Seals Joint d'étanchéité Dichtung	Molle Springs Ressorts Feder	Innesti Plugs Embouts Stecker
Alluminio Anodizzato Anodised Aluminium Aluminium anodisé Eloxiertes Aluminium	Ottone UNI EN 12164 CW614N Brass UNI EN 12164 CW614N Laiton UNI EN 12164 CW614N Messing UNI EN 12164 CW614N	Ottone nichelato UNI EN 12164 CW614N Brass nickel plated UNI EN 12164 CW614N Laiton nickelé UNI EN 12164 CW614N Messing vernickelt UNI EN 12164 CW614N	Acciaio Indurito e zincato Hardened, zinc plated steel Acier trempé et zingué Stahl gehärtet und verzinkt	NBR NBR NBR NBR	Acciaio Inox AISI 302 Stainless Steel AISI 302 Acier Inox AISI 302 Edelstahl AISI 302	Acciaio Indurito e zincato Hardened, zinc plated steel Acier trempé et zingué Stahl gehärtet und verzinkt



Profil ISO 6150 C-10  
ISO 6150 C-10 Profile  
Profil ISO 6150 C-10  
ISO 6150 C-10 Profil



L'Innesto Rapido rimane orientabile anche dopo l'installazione.  
The coupling will remain swivelling after installation.  
Le coupleur peut être orienté après le montage.  
Die Kupplung bleibt nach der Montage drehbar.

CONNESSIONE - DISCONNESSIONE

Inserire semplicemente l'innesto nel corpo.

Per la disconnessione dell'innesto dal corpo femmina è necessario seguire 2 semplici fasi:  
L'innesto è inserito nel corpo femmina  
Fase 1:  
Premere il pulsante di sgancio permettendo così lo scarico dell'aria del circuito a valle; l'innesto in questa fase è ancora trattenuto all'interno del corpo femmina.  
Fase 2:  
Premere nuovamente il pulsante per rimuovere l'innesto dal corpo femmina.

CONNECTION - TO RELEASE

Insert the plug into the coupler

To disconnect the plug follow instructions below:  
Plug inserted in coupler  
Step 1:  
Press the button once to vent the downstream air from the circuit; at this time the plug is still captive in the coupling.  
Step 2:  
Press the button one more time to release the plug.

CONNEXION - DECONNEXION

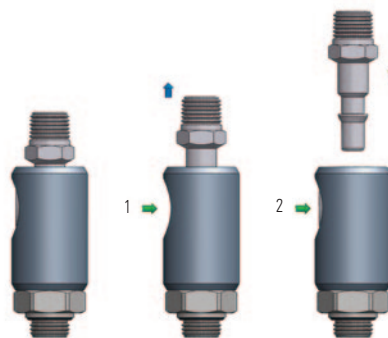
Insérer l'embout dans le coupleur pour accoupler les deux composants

Pour sortir l'embout suivre les indications ci-dessous:  
Embout inséré dans le coupleur  
Phase 1:  
Appuyer sur le bouton pour que la pression s'échappe du circuit. L'embout reste cependant encore dans le coupleur.  
Phase 2:  
Pour déconnecter l'embout, appuyer une deuxième fois sur le bouton.

ZUM KUPPELN - ZUM ENTKUPPELN

Stecker in die Kupplung einstecken

Zum Entkuppeln, den folgen den Anweisungen folgen:  
Der Stecker ist gekuppelt  
Phase 1:  
Auf dem Knopf einmal drücken. Dadurch wird die Anlage entlüftet dennoch bleibt der Stecker in der Kupplung gesichert.  
Phase 2:  
Erst bei einem zweiten Drücken auf dem Knopf wird der Stecker gelöst.



Zum Entkuppeln, den folgen den Anweisungen folgen::

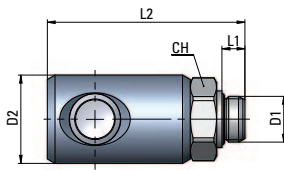
## GU 41-10

Innesto Rapido con filetto maschio

Male couplig

Coupleur mâle

Einschraubkupplung



Tipo	D1	D2	L1	L2	CH	g $\Delta$
10 00 14	G1/4	25	6,5	56	21	89,75
10 00 38	G3/8	25	7	56	21	91,02
10 00 12	G1/2	25	8,5	58,5	25	112,94

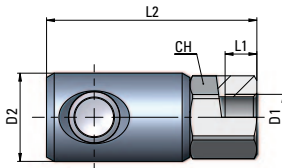
## GU 41-12

Innesto Rapido con filetto femmina

Female couplig

Coupleur femelle

Aufschraubkupplung



Tipo	D1	D2	L1	L2	CH	g $\Delta$
12 00 14	G1/4	25	9	59,5	21	111,02
12 00 38	G3/8	25	10	61,5	21	107,71
12 00 12	G1/2	25	11	63,5	24	120

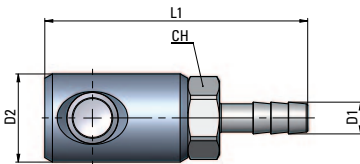
## GU 41-13

Innesto Rapido con portagomma

Couplig with hose connection

Coupleur avec douille cannelée

Kupplung mit Schlauchtülle



Tipo	Øi Tubo	D1	D2	L2	CH	g $\Delta$
13 06 00	6	7	25	74,5	21	93,12
13 08 00	8	9	25	74,5	21	94,48
13 10 00	10	11	25	74,5	21	95,69

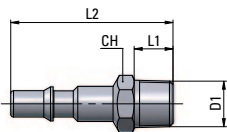
## GU 41-20

Innesto con filetto maschio

Male plug

Embout mâle

Einschraubverschußnippel



Tipo	D1	L1	L2	CH	g $\Delta$
20 00 14	R1/4	11	46	14	18
20 00 38	R3/8	11,5	46,5	17	23,5
20 00 12	R1/2	14	49	22	36,5

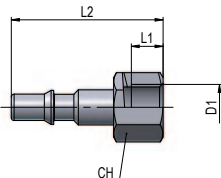
## GU 41-21

Innesto con filetto femmina

Female plug

Embout femelle

Aufschraubverschußnippel



Tipo	D1	L1	L2	CH	g $\Delta$
21 00 14	G1/4	10	43	17	23
21 00 38	G3/8	10	45	20	29
21 00 12	G1/2	11	47	24	41

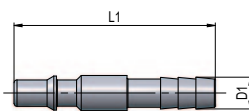
## GU 41-22

Innesto con portagomma

Plug with hose connection

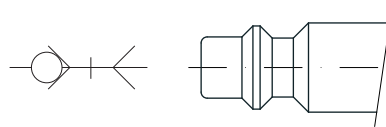
Embout avec douille cannelée

Schlauchtülle

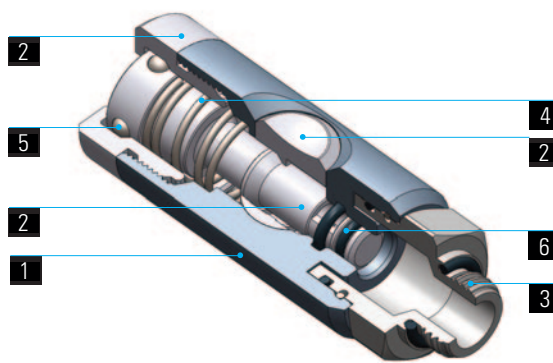


Tipo	Øi Tubo	D1	L1	g $\Delta$
22 06 00	6	7	57	12,3
22 08 00	8	9	57	14,7
22 10 00	10	11	57	21,2

1	2	3	4	5	6	
Corpo Body Corps Körper	Pulsante, Otturatore e ghiera di scarico Button, Valve and Venting ring Bouton, Clapet et Bague d'échappement Knopf, Ventil und Entlüftungsring	Vite Thread Filet Gewindestück	Molle Springs Ressorts Feder	Sfere Balls Billes Kugel	Guarnizioni Seals Joint d'étanchéité Dichtung	Innesti Plugs Embouts Stecker
Alluminio Anodizzato Anodised Aluminium Aluminium anodisé Eloxiertes Aluminium	Acciaio Indurito e zincato Hardened, zinc plated steel Acier trempé et zingué Stahl gehärtet und verzinkt	Ottone nichelato UNI EN 12164 CW614N Brass nickel plated UNI EN 12164 CW614N Laiton nickelé UNI EN 12164 CW614N Messing vernickelt UNI EN 12164 CW614N	Acciaio Inox AISI 302 Stainless Steel AISI 302 Acier Inox AISI 302 Edelstahl AISI 302	Acciaio Inox AISI 420 Stainless Steel AISI 420 Acier Inox AISI 420 Edelstahl AISI 420	NBR NBR NBR NBR	Acciaio Indurito e zincato Hardened, zinc plated steel Acier trempé et zingué Stahl gehärtet und verzinkt



Profilo ISO 6150 B-12  
ISO 6150 B-12 Profile  
Profil ISO 6150 B-12  
ISO 6150 B-12 Profil



L'Innesto Rapido rimane orientabile anche dopo l'installazione.  
The coupling will remain swivelling after installation.  
Le coupleur peut être orienté après le montage.  
Die Kupplung bleibt nach der Montage drehbar.

CONNESSIONE - DISCONNESSIONE

Inserire semplicemente l'innesto nel corpo.

Per la disconnessione dell'innesto dal corpo femmina è necessario seguire 2 semplici fasi:  
L'innesto è inserito nel corpo femmina  
Fase 1:  
Premere il pulsante di sgancio permettendo così lo scarico dell'aria del circuito a valle; l'innesto in questa fase è ancora trattenuto all'interno del corpo femmina.  
Fase 2:  
Premere nuovamente il pulsante per rimuovere l'innesto dal corpo femmina.

CONNECTION - TO RELEASE

Insert the plug into the coupler

To disconnect the plug follow instructions below:  
Plug inserted in coupler  
Step 1:  
Press the button once to vent the downstream air from the circuit; at this time the plug is still captive in the coupling.  
Step 2:  
Press the button one more time to release the plug.

CONNEXION - DECONNEXION

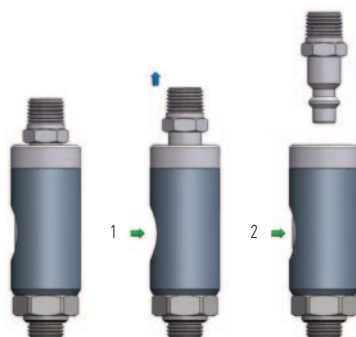
Insérer l'embout dans le coupleur pour accoupler les deux composants

Pour sortir l'embout suivre les indications ci-dessous:  
Embout inséré dans le coupleur  
Phase 1:  
Appuyer sur le bouton pour que la pression s'échappe du circuit. L'embout reste cependant encore dans le coupleur.  
Phase 2:  
Pour déconnecter l'embout, appuyer une deuxième fois sur le bouton.

ZUM KUPPELN - ZUM ENTKUPPELN

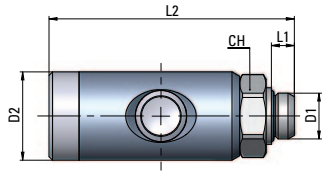
Stecker in die Kupplung einstecken

Zum Entkuppeln, den folgen den Anweisungen folgen:  
Der Stecker ist gekuppelt  
Phase 1:  
Auf dem Knopf einmal drücken. Dadurch wird die Anlage entlüftet dennoch bleibt der Stecker in der Kupplung gesichert.  
Phase 2:  
Erst bei einem zweiten Drücken auf dem Knopf wird der Stecker gelöst.



## GU 42-10

Innesto Rapido con filetto maschio Male couplig



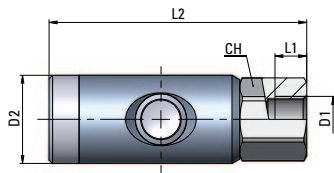
Coupleur mâle

Einschraubkupplung

Tipo	D1	D2	L1	L2	CH	g $\Delta$
10 00 14	G1/4	25	6,5	69,5	21	116,95
10 00 38	G3/8	25	7	69,5	21	118,28
10 00 12	G1/2	25	8,5	72	25	140,38

## GU 42-12

Innesto Rapido con filetto femmina Female couplig



Coupleur femelle

Aufschraubkupplung

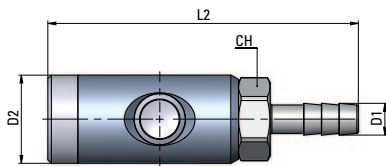
Tipo	D1	D2	L1	L2	CH	g $\Delta$
12 00 14	G1/4	25	9	73	21	138,22
12 00 38	G3/8	25	10	75	21	134,91
12 00 12	G1/2	25	11	77	24	147,19

## GU 42-13

Innesto Rapido con portagomma Couplig with hose connection

Coupleur avec douille cannelée

Kupplung mit Schlauchtülle



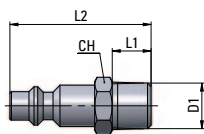
Tipo	Øi Tubo	D1	D2	L2	CH	g $\Delta$
13 06 00	6	7	25	88	21	120,32
13 08 00	8	9	25	88	21	121,68
13 10 00	10	11	25	88	21	122,88

## GU 42-20

Innesto con filetto maschio Male plug

Embout mâle

Einschraubverschußnippel



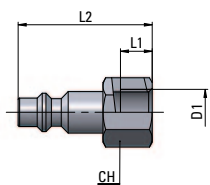
Tipo	D1	L1	L2	CH	g $\Delta$
20 00 14	R1/4	11	40	14	20
20 00 38	R3/8	11,5	41,5	17	26
20 00 12	R1/2	14	44	22	40

## GU 42-21

Innesto con filetto femmina Female plug

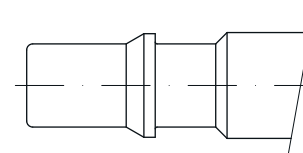
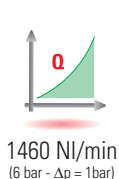
Embout femelle

Aufschraubverschußnippel

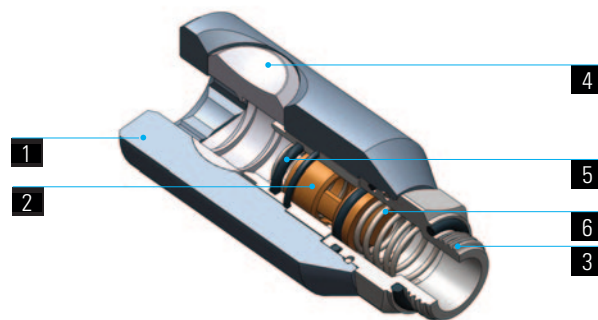


Tipo	D1	L1	L2	CH	g $\Delta$
21 00 14	G1/4	10	38	17	25
21 00 38	G3/8	11	40	20	31,5
21 00 12	G1/2	11	42	24	43,5

1	2	3	4	5	6	
Corpo Body Corps Körper	Otturatore Valve Clapet Ventil	Vite Thread Filet Gewindstück	Pulsante Button Bouton Knopf	Guarnizioni Seals Joint d'étanchéité Dichtung	Molle Springs Ressorts Feder	Innesti Plugs Embouts Stecker
Alluminio Anodizzato Anodised Aluminium Aluminium anodisé Eloxiertes Aluminium	Ottone UNI EN 12164 CW614N Brass UNI EN 12164 CW614N Laiton UNI EN 12164 CW614N Messing UNI EN 12164 CW614N	Ottone nichelato UNI EN 12164 CW614N Brass nickel plated UNI EN 12164 CW614N Laiton nickelé UNI EN 12164 CW614N Messing vernickelt UNI EN 12164 CW614N	Acciaio Indurito e zincato Hardened, zinc plated steel Acier trempé et zingué Stahl gehärtet und verzinkt	NBR NBR NBR NBR	Acciaio Inox AISI 302 Stainless Steel AISI 302 Acier Inox AISI 302 Edelstahl AISI 302	Acciaio Indurito e zincato Hardened, zinc plated steel Acier trempé et zingué Stahl gehärtet und verzinkt



Profilo ISO 6150 C-14  
ISO 6150 C-14 Profile  
Profil ISO 6150 C-14  
ISO 6150 C-14 Profil



L'Innesto Rapido rimane orientabile anche dopo l'installazione.  
The coupling will remain swivelling after installation.  
Le coupleur peut être orienté après le montage.  
Die Kupplung bleibt nach der Montage drehbar.

CONNESSIONE - DISCONNESSIONE

Inserire semplicemente l'innesto nel corpo.

Per la disconnessione dell'innesto dal corpo femmina è necessario seguire 2 semplici fasi:  
L'innesto è inserito nel corpo femmina  
Fase 1:  
Premere il pulsante di sgancio permettendo così lo scarico dell'aria del circuito a valle; l'innesto in questa fase è ancora trattenuto all'interno del corpo femmina.  
Fase 2:  
Premere nuovamente il pulsante per rimuovere l'innesto dal corpo femmina.

CONNECTION - TO RELEASE

Insert the plug into the coupler

To disconnect the plug follow instructions below:  
Plug inserted in coupler  
Step 1:  
Press the button once to vent the downstream air from the circuit; at this time the plug is still captive in the coupling.  
Step 2:  
Press the button one more time to release the plug.

CONNEXION - DECONNEXION

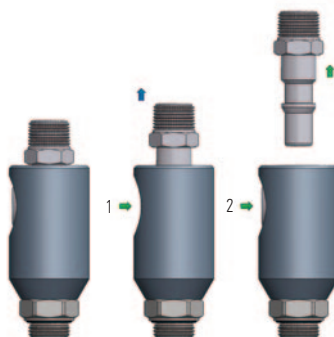
Insérer l'embout dans le coupleur pour accoupler les deux composants

Pour sortir l'embout suivre les indications ci-dessous:  
Embout inséré dans le coupleur  
Phase 1:  
Appuyer sur le bouton pour que la pression s'échappe du circuit. L'embout reste cependant encore dans le coupleur.  
Phase 2:  
Pour déconnecter l'embout, appuyer une deuxième fois sur le bouton.

ZUM KUPPELN - ZUM ENTKUPPELN

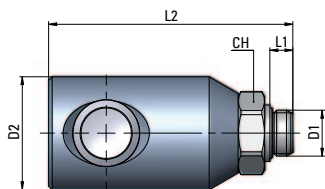
Stecker in die Kupplung einstecken

Zum Entkuppeln, den folgen den Anweisungen folgen:  
Der Stecker ist gekuppelt  
Phase 1:  
Auf dem Knopf einmal drücken. Dadurch wird die Anlage entlüftet dennoch bleibt der Stecker in der Kupplung gesichert.  
Phase 2:  
Erst bei einem zweiten Drücken auf dem Knopf wird der Stecker gelöst.



## GU 43-10

Innesto rapido con filetto maschio Male coupling



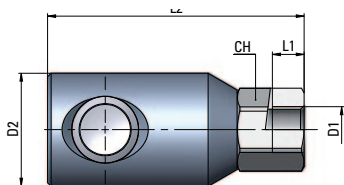
Coupleur mâle

Einschraubkupplung

Tipo	D1	D2	L1	L2	CH	g $\Delta$
10 00 14	G1/4	32	6,5	69	21	149,2
10 00 38	G3/8	32	7	69	21	150,54
10 00 12	G1/2	32	8,5	72	25	172,63

## GU 43-12

Innesto rapido con filetto femmina Female coupling



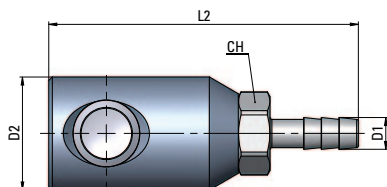
Coupleur femelle

Aufschraubkupplung

Tipo	D1	D2	L1	L2	CH	g $\Delta$
12 00 14	G1/4	32	9	73	21	170,47
12 00 38	G3/8	32	10	75	21	167,16
12 00 12	G1/2	32	11	77	24	179,45

## GU 43-13

Innesto rapido con portagomma Coupling with hose connection



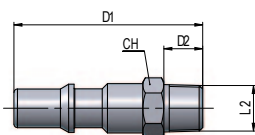
Coupleur avec douille cannelée

Kupplung mit Schlauchtülle

Tipo	Øi Tubo	D1	D2	L2	CH	g $\Delta$
13 08 00	8	9	32	88	21	153,93
13 10 00	10	11	32	88	21	155,14
13 13 00	13	14	32	88	21	162,2

## GU 43-20

Innesto con filetto maschio Male plug



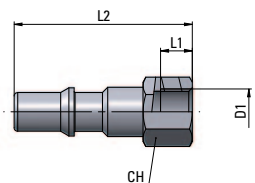
Embout mâle

Einschraubverschußnippel

Tipo	D1	L1	L2	CH	g $\Delta$
20 00 14	R1/4	11	53,5	15	32
20 00 38	R3/8	11,5	54	17	35,5
20 00 12	R1/2	14	56,5	22	51

## GU 43-21

Innesto con filetto femmina Female plug



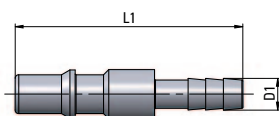
Embout femelle

Aufschraubverschußnippel

Tipo	D1	L1	L2	CH	g $\Delta$
21 00 14	G1/4	10	50,5	17	35
21 00 38	G3/8	11	52,5	20	42
21 00 12	G1/2	11	54,5	24	53

## GU 43-22

Innesto con portagomma Plug with hose connection

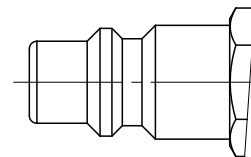


Embout avec douille cannelée

Schlauchtülle

Tipo	Øi Tubo	D1	L1	g $\Delta$
22 08 00	8	9	64,5	26,5
22 10 00	10	11	64,5	27
22 13 00	13	14	64,5	39

1	2	3	4	5	6	
Corpo Body Corps Körper	Pulsante, Otturatore e ghiera di scarico Button, Valve and Venting ring Bouton, Clapet et Bague d'échappement Knopf, Ventil und Entlüftungsring	Vite Thread Filet Gewindestück	Molle Springs Ressorts Feder	Sfere Balls Billes Kugel	Guarnizioni Seals Joint d'étanchéité Dichtung	Innesti Plugs Embouts Stecker
Alluminio Anodizzato Anodised Aluminium Aluminium anodisé Eloxiertes Aluminium	Acciaio Indurito e zincato Hardened, zinc plated steel Acier trempé et zingué Stahl gehärtet und verzinkt	Ottone nichelato UNI EN 12164 CW614N Brass nickel plated UNI EN 12164 CW614N Laiton nickelé UNI EN 12164 CW614N Messing vernickelt UNI EN 12164 CW614N	Acciaio Inox AISI 302 Stainless Steel AISI 302 Acier Inox AISI 302 Edelstahl AISI 302	Acciaio Inox AISI 420 Stainless Steel AISI 420 Acier Inox AISI 420 Edelstahl AISI 420	NBR NBR NBR NBR	Acciaio Indurito e zincato Hardened, zinc plated steel Acier trempé et zingué Stahl gehärtet und verzinkt



Profilo ISO 6150 B-15  
ISO 6150 B-15 Profile  
Profil ISO 6150 B-15  
ISO 6150 B-15 Profil



L'Innesto Rapido rimane orientabile anche dopo l'installazione.  
The coupler will remain swivelling after installation.  
Le coupleur peut être orienté après le montage.  
Die Kupplung bleibt nach der Montage drehbar.

CONNESSIONE - DISCONNESSIONE

Inserire semplicemente l'innesto nel corpo.

Per la disconnessione dell'innesto dal corpo femmina è necessario seguire 2 semplici fasi:  
L'innesto è inserito nel corpo femmina  
Fase 1:  
Premere il pulsante di sgancio permettendo così lo scarico dell'aria del circuito a valle; l'innesto in questa fase è ancora trattenuto all'interno del corpo femmina.  
Fase 2:  
Premere nuovamente il pulsante per rimuovere l'innesto dal corpo femmina.

CONNECTION - TO RELEASE

Insert the plug into the coupler

To disconnect the plug follow instructions below:  
Plug inserted in coupler  
Step 1:  
Press the button once to vent the downstream air from the circuit; at this time the plug is still captive in the coupling.  
Step 2:  
Press the button one more time to release the plug.

CONNEXION - DECONNEXION

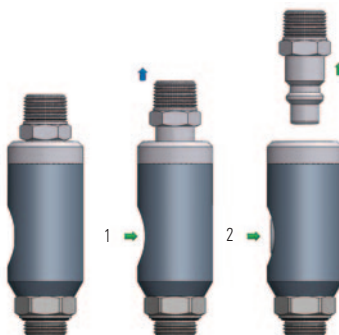
Insérer l'embout dans le coupleur pour accoupler les deux composants

Pour sortir l'embout suivre les indications ci-dessous:  
Embout inséré dans le coupleur  
Phase 1:  
Appuyer sur le bouton pour que la pression s'échappe du circuit. L'embout reste cependant encore dans le coupleur.  
Phase 2:  
Pour déconnecter l'embout, appuyer une deuxième fois sur le bouton.

ZUM KUPPELN - ZUM ENTKUPPELN

Stecker in die Kupplung einstecken

Zum Entkuppeln, den folgen den Anweisungen folgen:  
Der Stecker ist gekuppelt  
Phase 1:  
Auf dem Knopf einmal drücken. Dadurch wird die Anlage entlüftet dennoch bleibt der Stecker in der Kupplung gesichert.  
Phase 2:  
Erst bei einem zweiten Drücken auf dem Knopf wird der Stecker gelöst.



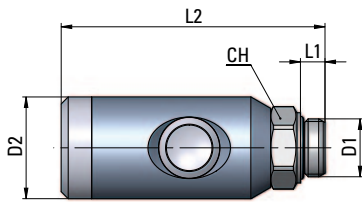


## GU 44-10

Innesto Rapido con filetto maschio Male couplig

Coupleur mâle

Einschraubkupplung



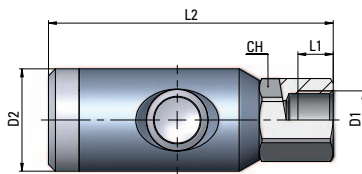
Tipo	D1	D2	L1	L2	CH	g $\Delta$
10 00 38	G3/8	29	7	75	21	150,78
10 00 12	G1/2	29	8,5	78	25	172,57

## GU 44-12

Innesto Rapido con filetto femmina Female couplig

Coupleur femelle

Aufschraubkupplung



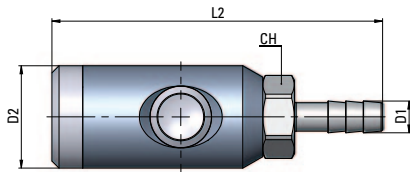
Tipo	D1	D2	L1	L2	CH	g $\Delta$
12 00 38	G3/8	29	10	81	21	167,1
12 00 12	G1/2	29	11	23	24	179,39

## GU 44-13

Innesto Rapido con portagomma Couplig with hose connection

Coupleur avec douille cannelée

Kupplung mit Schlauchtülle



Tipo	Øi Tubo	D1	D2	L2	CH	g $\Delta$
13 08 00	8	9	29	94	21	1574,38
13 10 00	10	11	29	94	21	155,08
13 13 00	13	14	29	94	21	162,15

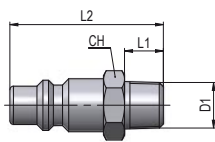
## GU 44-20

Innesto con filetto maschio Male plug

Male plug

Embout mâle

Einschraubverschlußnippel



Tipo	D1	L1	L2	CH	g $\Delta$
20 00 14	R1/4	11	43,5	17	33,65
20 00 38	R3/8	11,5	44	17	34,76
20 00 12	R1/2	14	46,5	22	50,3

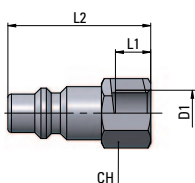
## GU 44-21

Innesto con filetto femmina Female plug

Female plug

Embout femelle

Aufschraubverschlußnippel



Tipo	D1	L1	L2	CH	g $\Delta$
21 00 14	G1/4	10	40,5	17	33,72
21 00 38	G3/8	11	42,5	20	40,6
21 00 12	G1/2	11	44,5	24	52,3

1	2	3	4	5	6	
Corpo Body Corps Körper	Pulsante, Otturatore e ghiera di scarico Button, Valve and Venting ring Bouton, Clapet et Bague d'échappement Knopf, Ventil und Entlüftungsring	Vite Thread Filet Gewindstück	Molle Springs Ressorts Feder	Sfere Balls Billes Kugel	Guarnizioni Seals Joint d'étanchéité Dichtung	Innesti Plugs Embouts Stecker
Alluminio Anodizzato Anodised Aluminium Aluminium anodisé Eloxiertes Aluminium	Acciaio Indurito e zincato Hardened, zinc plated steel Acier trempé et zingué Stahl gehärtet und verzinkt	Ottone nichelato UNI EN 12164 CW614N Brass nickel plated UNI EN 12164 CW614N Laiton nickelé UNI EN 12164 CW614N Messing vernickelt UNI EN 12164 CW614N	Acciaio Inox AISI 302 Stainless Steel AISI 302 Acier Inox AISI 302 Edelstahl AISI 302	Acciaio Inox AISI 420 Stainless Steel AISI 420 Acier Inox AISI 420 Edelstahl AISI 420	NBR NBR NBR NBR	Acciaio Nichelato Nickel plated steel Acier Nickelé Stahl Vernickelt



-20°C ÷ 70°C



0 ÷ 12 bar



5,5 mm



1080 NI/min  
(6 bar - Δp = 1bar)



ISO 4414

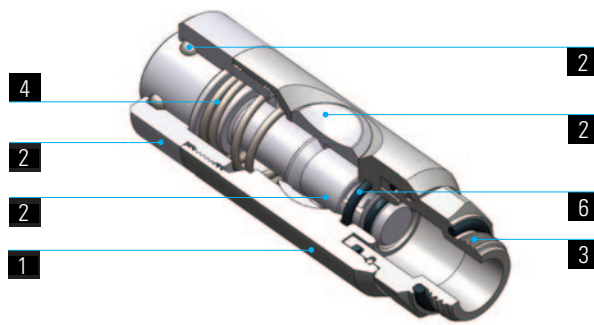


RoHS





Profilo ARO 210  
ARO 210 Profile  
Profil ARO 210  
ARO 210 Profil



L'Innesto Rapido rimane orientabile anche dopo l'installazione.  
The coupling will remain swivelling after installation.  
Le coupleur peut être orienté après le montage.  
Die Kupplung bleibt nach der Montage drehbar.

CONNESSIONE - DISCONNESSIONE

Inserire semplicemente l'innesto nel corpo.

Per la disconnessione dell'innesto dal corpo femmina è necessario seguire 2 semplici fasi:  
L'innesto è inserito nel corpo femmina  
Fase 1:  
Premere il pulsante di sgancio permettendo così lo scarico dell'aria del circuito a valle; l'innesto in questa fase è ancora trattenuto all'interno del corpo femmina.  
Fase 2:  
Premere nuovamente il pulsante per rimuovere l'innesto dal corpo femmina.

CONNECTION - TO RELEASE

Insert the plug into the coupler

To disconnect the plug follow instructions below:  
Plug inserted in coupler  
Step 1:  
Press the button once to vent the downstream air from the circuit; at this time the plug is still captive in the coupling.  
Step 2:  
Press the button one more time to release the plug.

CONNEXION - DECONNEXION

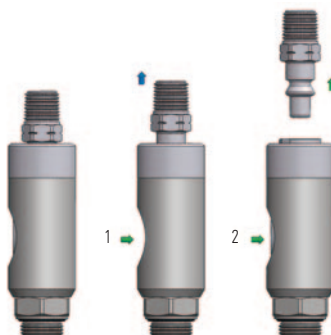
Insérer l'embout dans le coupleur pour accoupler les deux composants

Pour sortir l'embout suivre les indications ci-dessous:  
Embout inséré dans le coupleur  
Phase 1:  
Appuyer sur le bouton pour que la pression s'échappe du circuit. L'embout reste cependant encore dans le coupleur.  
Phase 2:  
Pour déconnecter l'embout, appuyer une deuxième fois sur le bouton.

ZUM KUPPELN - ZUM ENTKUPPELN

Stecker in die Kupplung einstecken

Zum Entkuppeln, den folgen den Anweisungen folgen:  
Der Stecker ist gekuppelt  
Phase 1:  
Auf dem Knopf einmal drücken. Dadurch wird die Anlage entlüftet dennoch bleibt der Stecker in der Kupplung gesichert.  
Phase 2:  
Erst bei einem zweiten Drücken auf dem Knopf wird der Stecker gelöst.

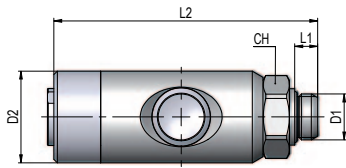


## GU 45-10

Innesto Rapido con filetto maschio Male couplig

Coupleur mâle

Einschraubkupplung



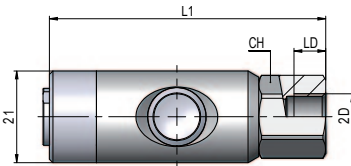
Tipo	D1	D2	L1	L2	CH	g $\Delta$
10 00 14	G1/4	26	6,5	75	21	144,84
10 00 38	G3/8	26	7	75	21	146,17
10 00 12	G1/2	26	8,5	77,5	25	168,27

## GU 45-12

Innesto Rapido con filetto femmina Female couplig

Coupleur femelle

Aufschraubkupplung



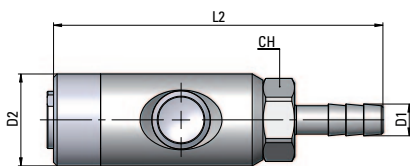
Tipo	D1	D2	L1	L2	CH	g $\Delta$
12 00 14	G1/4	26	9	78,5	21	166,11
12 00 38	G3/8	26	10	80,5	21	162,8
12 00 12	G1/2	26	11	82,5	24	175,08

## GU 45-13

Innesto Rapido con portagomma Couplig with hose connection

Coupleur avec douille cannelée

Kupplung mit Schlauchtülle



Tipo	Øi Tubo	D1	D2	L2	CH	g $\Delta$
13 06 00	6	7	26	93,5	21	148,21
13 08 00	8	9	26	93,5	21	149,57
13 09 00	9	10	26	93,5	21	150,19
13 10 00	10	11	26	93,5	21	150,77
13 13 00	13	14	26	93,5	21	157,84

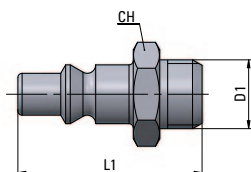
## GU 45-20

Innesto con filetto maschio Male plug

Male plug

Embout mâle

Einschraubverschlußnippel



Tipo	D1	L1	CH	g $\Delta$
20 00 14	G1/4	36	14	17,13
20 00 38	G3/8	40	17	23,51
20 00 12	G1/2	39,5	24	41,25

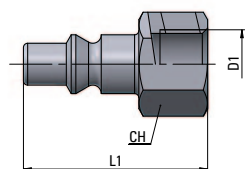
## GU 45-21

Innesto con filetto femmina Female plug

Female plug

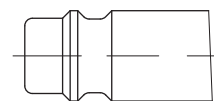
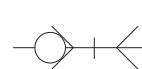
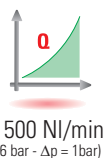
Embout femelle

Aufschraubverschlußnippel

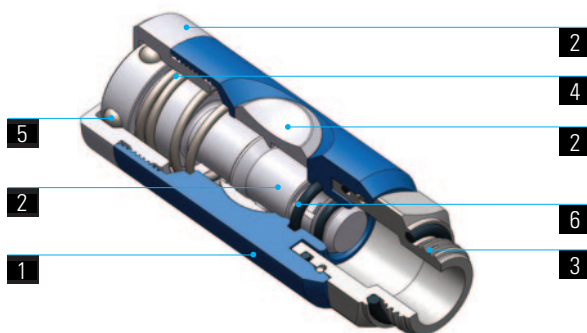


Tipo	D1	L1	CH	g $\Delta$
21 00 14	G1/4	37	16	18,95
21 00 38	G3/8	40	19	25,34
21 00 12	G1/2	43,5	25	50,39

1	2	3	4	5	6	
Corpo Body Corps Körper	Pulsante, Otturatore e ghiera di scarico Button, Valve and Venting ring Bouton, Clapet et Bague d'échappement Knopf, Ventil und Entlüftungsring	Vite Thread Filet Gewindestück	Molle Springs Ressorts Feder	Sfere Balls Billes Kugel	Guarnizioni Seals Joint d'étanchéité Dichtung	Innesti Plugs Embouts Stecker
Alluminio Anodizzato Anodised Aluminium Aluminium anodisé Eloxiertes Aluminium	Acciaio Indurito e zincato Hardened, zinc plated steel Acier trempé et zingué Stahl gehärtet und verzinkt	Ottone nichelato UNI EN 12164 CW614N Brass nickel plated UNI EN 12164 CW614N Laiton nickelé UNI EN 12164 CW614N Messing vernickelt UNI EN 12164 CW614N	Acciaio Inox AISI 302 Stainless Steel AISI 302 Acier Inox AISI 302 Edelstahl AISI 302	Acciaio Inox AISI 420 Stainless Steel AISI 420 Acier Inox AISI 420 Edelstahl AISI 420	NBR NBR NBR NBR	Acciaio Indurito e zincato Hardened, zinc plated steel Acier trempé et zingué Stahl gehärtet und verzinkt



Profilo Europeo  
European Profile  
Profil européen  
Europäisches Profil



L'Innesto Rapido rimane orientabile anche dopo l'installazione.  
The coupling will remain swivelling after installation.  
Le coupleur peut être orienté après le montage.  
Die Kupplung bleibt nach der Montage drehbar.

CONNESSIONE - DISCONNESSIONE

Inserire semplicemente l'innesto nel corpo.

Per la disconnessione dell'innesto dal corpo femmina è necessario seguire 2 semplici fasi:  
L'innesto è inserito nel corpo femmina  
Fase 1:  
Premere il pulsante di sgancio permettendo così lo scarico dell'aria del circuito a valle; l'innesto in questa fase è ancora trattenuto all'interno del corpo femmina.  
Fase 2:  
Premere nuovamente il pulsante per rimuovere l'innesto dal corpo femmina.

CONNECTION - TO RELEASE

Insert the plug into the coupler

To disconnect the plug follow instructions below:  
Plug inserted in coupler  
Step 1:  
Press the button once to vent the downstream air from the circuit; at this time the plug is still captive in the coupling.  
Step 2:  
Press the button one more time to release the plug.

CONNEXION - DECONNEXION

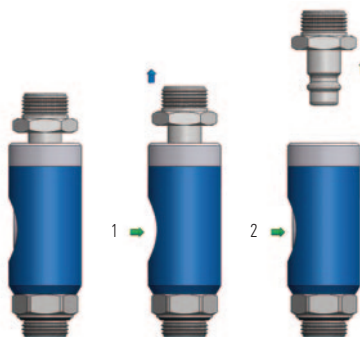
Insérer l'embout dans le coupleur pour accoupler les deux composants

Pour sortir l'embout suivre les indications ci-dessous:  
Embout inséré dans le coupleur  
Phase 1:  
Appuyer sur le bouton pour que la pression s'échappe du circuit. L'embout reste cependant encore dans le coupleur.  
Phase 2:  
Pour déconnecter l'embout, appuyer une deuxième fois sur le bouton.

ZUM KUPPELN - ZUM ENTKUPPELN

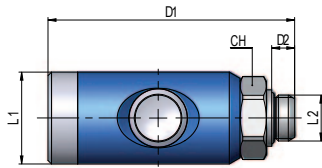
Stecker in die Kupplung einstecken

Zum Entkuppeln, den folgen den Anweisungen folgen:  
Der Stecker ist gekuppelt  
Phase 1:  
Auf dem Knopf einmal drücken. Dadurch wird die Anlage entlüftet dennoch bleibt der Stecker in der Kupplung gesichert.  
Phase 2:  
Erst bei einem zweiten Drücken auf dem Knopf wird der Stecker gelöst.



## GU 46-10

Innesto Rapido con filetto maschio Male couplig



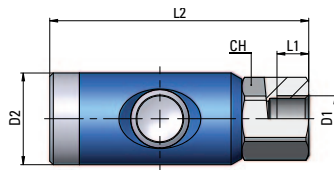
Coupleur mâle

Einschraubkupplung

Tipo	D1	D2	L1	L2	CH	g $\Delta$
10 00 14	G1/4	26	6,5	70	21	123,69
10 00 38	G3/8	26	7	70	21	125,02
10 00 12	G1/2	26	8,5	72,5	25	147,12

## GU 46-12

Innesto Rapido con filetto femmina Female couplig



Coupleur femelle

Aufschraubkupplung

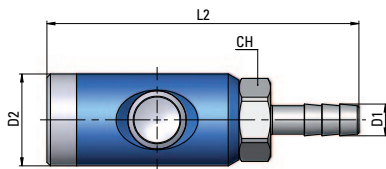
Tipo	D1	D2	L1	L2	CH	g $\Delta$
12 00 14	G1/4	26	9	73,5	21	144,96
12 00 38	G3/8	26	10	75,5	21	141,65
12 00 12	G1/2	26	11	77,5	24	153,93

## GU 46-13

Innesto Rapido con portagomma Couplig with hose connection

Coupleur avec douille cannelée

Kupplung mit Schlauchtülle



Tipo	Øi Tubo	D1	D2	L2	CH	g $\Delta$
13 06 00	6	7	26	88,5	21	127,06
13 08 00	8	9	26	88,5	21	128,42
13 09 00	9	10	26	88,5	21	128,17
13 10 00	10	11	26	88,5	21	129,62
13 13 00	13	14	26	88,5	21	135,82

Per gli Innesti da utilizzare si veda la relativa sezione della **serie GU26**.

For further info on the plugs to use, please revert to the **GU26 section**.

Pour autres renseignements concernant les embouts à utiliser, voir la **section des GU26**.

Bei weiteren Auskünften über die einsetzbaren Stecker, bitte sich auf den Abschnitt über **GU26** beziehen.