

GENERAL PURPOSE SOLENOID VALVES

MAGNETVENTILE FÜR DEN ALLGEMEINEN EINSATZ

Sirai

®



SIRAI® products have been employed in a variety of industrial sectors since 1946. In the sixties, SIRAI® began to specialise in solenoid valves, encouraged by the experience gained initially from its production of process instrumentation and as a response to the requirements of an increasingly automated market. Since then, the company's constant search for innovative solutions, diversified for the various fields of application, have led to the following range, consisting of:

- **General purpose solenoid valves**
- **Micro solenoid valves**
- **Total isolation solenoid valves (DRY)**
- **Pinch solenoid valves**

Today, the constant growth of presence on the market confirms that SIRAI® is among the main players in the field of solenoid valves also thanks to the capillarity of sales network. The care for Quality in all his details as well as the continuous confrontation with the needs of customers are precise choices aligned with the will of improvement that imprints any of our initiatives. Being able to always find a suitable solution to their expectations is the best guarantee for the large number of our customers throughout the world.

Seit 1946 werden SIRAI®-Produkte in den verschiedensten Industriebereichen eingesetzt. Die in der anfänglichen Erzeugung von Prozessmessgeräten gesammelten Erfahrungen und das konstante Augenmerk auf die Entwicklung des Marktes haben im Laufe der 60er Jahre zur Spezialisierung auf dem Gebiet der Magnetventile geführt. Seitdem hat die stetige Suche nach innovativen Lösungen und diversifizierten Anwendungsgebieten die Entwicklung der folgenden Produktreihe gebracht:

- **Magnetventile für den allgemeinen Einsatz**
- **Mikromagnetventile**
- **Trockenlauf-Magnetventile (DRY)**
- **Magnetventile mit Schlauchklemme**

Die zunehmend stärkere Durchdringung des Marktes, auch dank des kapillaren Vertriebsnetzes, ist eine Bestätigung, dass SIRAI® weltweit zu den führenden Herstellern von Magnetventilen zählt. Die der Qualität in allen ihren Formen zugemessene Beachtung und die laufende Gegenüberstellung der Anforderungen unserer Kunden sind Zeichen genau überlegter Entscheidungen, im Einklang mit unserem Wunsch der Verbesserung bei allen Initiativen. Die beste Garantie für unsere Kunden weltweit, die auf unsere Produkte vertrauen: sie finden bei uns immer Lösungen, die ihren Erwartungen entsprechen.



GENERAL PURPOSE SOLENOID VALVES

The strength and reliability of this range of solenoid valves make them the ideal solution for a wide variety of industrial applications. They are particularly suitable for the control of water, air, inert gases, steam and non-aggressive fluids in general. The strong compact body and the technical solutions adopted permit reduced overall dimensions, reduced installation times and targeted maintenance. Produced in 2/2 or 3/2 normally closed, open or universal service versions plus proportional control and latching versions. The numerous standard models, the special versions already available in the catalogue and the possibility of developing new valves to satisfy specific needs, mean that SIRAI can provide solutions for the most complex applications.

MAGNETVENTILE FÜR DEN ALLGEMEINEN EINSATZ

Die Magnetventile dieser Baureihe stellen dank ihrer soliden Ausführung und ihrer Zuverlässigkeit eine ideale Lösung für die verschiedensten Anwendungen in der Industrie dar. Sie sind besonders für die Steuerung von Wasser, Luft, Inertgas Dampf und, im Allgemeinen aller nicht aggressiver Flüssigkeiten geeignet. Das kompakte und robuste Gehäuse und die eingebrachten technischen Lösungen haben zu einem kleinen Platzbedarf, zur raschen Montage und zu gezielten Wartungsmaßnahmen geführt. Es stehen 2/2- oder 3/2- Öffnungs- bzw. Schließventile zur Verfügung, sowie Ventile für den allgemeinen Einsatz, auch Proportional- oder bistabile Ventile. Die zahlreichen Standardmodelle, die schon im Katalog gezeigten Sonderausführungen und die Möglichkeit der Entwicklung neuer anwendungsspezifischer Ventile, gewährleisten, dass auch für ganz komplizierte Anwendungen geeignete Lösungen vorhanden sind.

INDEX**INHALTSVERZEICHNIS**

Introductory notes <i>Allgemeines</i>	2-3
Index <i>Inhaltsverzeichnis</i>	4
Code/page relation <i>Code/Seitenzuordnung</i>	5
Key to codes <i>Aufschlüsselung der Codes</i>	6-7
General characteristics <i>Allgemeine Eigenschaften</i>	8-9
2/2 NC (normally closed) solenoid valves - Direct acting <i>2/2-Wege-Ventile NC (in Ruhestellung geschlossen) - Direkt gesteuert</i>	10-11
2/2 NC (normally closed) solenoid valves - Pilot operated <i>2/2-Wege-Ventile NC (in Ruhestellung geschlossen) - Vorgesteuert</i>	12-13
2/2 NO (normally open) solenoid valves - Direct acting and Pilot operated <i>2/2-Wege-Ventile NO (in Ruhestellung geöffnet) - Direkt- und vorgesteuert</i>	14-15
3/2 solenoid valves - Direct acting <i>3/2-Wege-Ventile - Direkt gesteuert</i>	16-17
Solenoid valves for steam - 2/2 NC (normally closed) - Direct acting and Pilot operated <i>Magnetventile für Dampf - 2/2 NC (in Ruhestellung geschlossen) - Direkt- und vorgesteuert</i>	18-19
Solenoid valves for steam - 2/2 NO (normally open) and 3/2 - Direct acting <i>Magnetventile für Dampf - 2/2 NA (in Ruhestellung geöffnet) und 3/2 - Direkt gesteuert</i>	20-21
Manifold with 2/2NC and 3/2NC actuators <i>Verteilerblöcke mit Ventiloberteilen 2/2NC und 3/2NC</i>	22
Proportional control solenoid valves - Latching models solenoid valves - Solenoid valves for refrigerating fluids <i>Proportionalmagnetventile - Magnetventile mit bistabilem Elektromagnet - Magnetventile für Kühlflüssigkeiten</i>	23
Sales organization <i>Verkaufsorganisation</i>	24

CODE/PAGE RELATION

CODE/SEITENZUORDNUNG

VALVE VENTIL	Page Seite	VALVE VENTIL	Page Seite	VALVE VENTIL	Page Seite	VALVE VENTIL	Page Seite
L112Q02	12	L139B08	10	L182B01	12	L321V02G	16
L113B20	10	L139V08	10	L182B02	12	L323V01G	16
L113B22	10	L140B5	12	L182V01	12	L323V01G	20
L113B23	10	L140V5	12	L182V02	12	L330V03A	16
L113V22	10	L142B01	12	L202V03	14	L330V08C	16
L113V23	10	L145R2	18	L208V03	14	L330V09C	16
L114D2	10	L145R4	18	L256M02	14	L331B24	16
L114D3	10	L153D07	18	L256V01	14	L334C18C	20
L120C01	18	L153D5	18	L256V03	14	L334C21C	20
L120V02	10	L159C05	18	L256V12	20	L334C23C	20
L120V04	10	L160Q03	10	L256V14	20	L334V19C	20
L120V07	18	L171B13	10	L256V16	20	L338M20C	16
L120V09	18	L171B14	10	L256V17	20	L339B05C	16
L121B02	10	L171V13	10	L257V01	14	L339V05G	16
L121C01	18	L171V14	10	L257V01	20	L340V06G	16
L121D02	10	L172V03	10	L272V03	14	L340V07G	16
L121D04	18	L172V07	18	L272V07	20	L372V03A	16
L121V02	10	L177B04	10	L280B48	14	L372V03C	16
L121V05	10	L177V04	10	L280B6	14	L372V03G	16
L127B06	12	L180B17	12	L280V48	14	L372V07A	20
L127V06	12	L180B18	12	L280V6	14	L372V07C	20
L131V07	12	L180B21	12	L320V01C	20	L372V07G	20
L133B06	12	L180B34	12	L320V02C	16	L377B03A	16
L133B07	12	L180B48	12	L321B02A	16	L377B03C	16
L133B10	12	L180B49	12	L321B02C	16	L377B03G	16
L133V06	12	L180V17	12	L321B02G	16	L377V03C	16
L133V07	12	L180V18	12	L321C05C	20	L377V03G	16
L133V10	12	L180V43	12	L321D01C	20	L377V05C	16
L134V05	10	L180V48	12	L321D04C	20	L672V..	22
L134V06	18	L180V49	12	L321V02C	16	L872V..	22

Valve - Ventil

Coil - Elektromagnet

L

Family - Familie

L: General purpose solenoid valves
Magnetventile für den allgemeinen Einsatz
V: Micro solenoid valves
Mikromagnetventile
D: Total isolation solenoid valves (DRY)
Trockenlaufmagnetventile (DRY)
S: Pinch solenoid valves
Magnetventile mit Schlauchklemme

3 7 2

Series - Baureihe

1st DIGIT:
1: 2/2 NC
2: 2/2 NO
3: 3/2

1° ZIFFER:
1: 2/2 NC
2: 2/2 NO
3: 3/2

2nd and 3rd DIGIT:
Identify valves of the same family with different construction and functional characteristics

2° und 3° ZIFFER:
Magnetventile derselben Familie, jedoch mit verschiedener Bau- und Funktionsweise

V

Seal - Dichtwerkstoffe

B: NBR
C: RUBY
RUBIN
D: EPDM
M: STAINLESS STEEL
EDELSTAHL
N: HNBR
Q: NBR (WRAS)
R: REINFORCED PTFE
VERKÄRKTES PTFE
V: FPM

0 3

Edition - Ausgabenstand

Progressive number that identifies different models of the same series

Fortlaufende Nummerierung zur Unterscheidung von Magnetventilen derselben Baureihe nach Ausgabenstand

C

Function (for 3 way only)
Wirkungsweise (nur für 3 Wege)

A: NO - NO
C: NC - NC
G: Universal Service
Universeller Einsatz

Z B 1 0 A

Coil - Elektromagnet

1st DIGIT:
Size
1° ZIFFER:
Abmessung

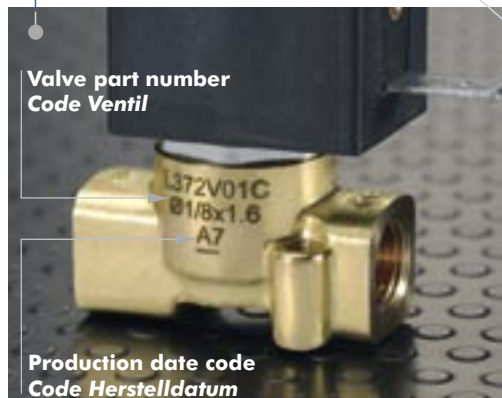
A: 30 mm
B: 22 mm
C: 29,7 mm
0: 17 mm
1: 42 mm
5: 31,8 mm
6: 25 mm
8: 22 mm
9: 48,6 mm

Series - Baureihe

A: standard
C: ~50% / std.
E: ~125% / std.
M: ~40% / std.

2nd and 3rd DIGIT:
identify coils with the same size but different characteristics

2° und 3° ZIFFER:
Elektromagnete mit gleichen Abmessungen, jedoch verschiedenen Eigenschaften



VALVE MARKING: PRODUCTION MONTH AND YEAR
MARKIERUNG VENTILE: HERSTELLMONAT UND -JAHR

Month - Monat

- G** : January - Januar
- F** : February - Februar
- M** : March - März
- A** : April - April
- W** : May - Mai
- Y** : June - Juni
- L** : July - Juli
- K** : August - August
- S** : September - September
- O** : October - Oktober
- N** : November - November
- D** : December - Dezember

Year - Jahr

- 0** : 1990 - 2000 - 2010 - 2020 - 2030
- 1** : 1991 - 2001 - 2011 - 2021 - 2031
- 2** : 1992 - 2002 - 2012 - 2022 - 2032
- 3** : 1993 - 2003 - 2013 - 2023 - 2033
- 4** : 1994 - 2004 - 2014 - 2024 - 2034
- 5** : 1995 - 2005 - 2015 - 2025 - 2035
- 6** : 1996 - 2006 - 2016 - 2026 - 2036
- 7** : 1997 - 2007 - 2017 - 2027 - 2037
- 8** : 1998 - 2008 - 2018 - 2028 - 2038
- 9** : 1999 - 2009 - 2019 - 2029 - 2039

In the marking of the following years the month letter is placed before the year number:
 Bei der Markierung der folgenden Jahre steht der Buchstabe des Monats vor der Jahreszahl:

1985 ÷ 1994
 2000 ÷ 2009
 2020 ÷ 2029



Marking example: JANUARY 2001 = G1
 Beispiel einer Markierung: JANUAR 2001 = G1

In the marking of the following years the year number is placed before the month letter:
 Bei der Markierung der folgenden Jahre steht die Jahreszahl vor dem Buchstaben des Monats:

1995 ÷ 1999
 2010 ÷ 2019
 2030 ÷ 2039



Marking example: JANUARY 2011 = 1G
 Beispiel einer Markierung: JANUAR 2011 = 1G

GENERAL CHARACTERISTICS

ALLGEMEINE EIGENSCHAFTEN

FLOW RATE: The flow rate is indicated by the flow factor K_v , which represents the quantity of water, expressed in m^3/h , that flows through the solenoid valve with a pressure drop of 1 bar and a temperature between $5^\circ C$ and $30^\circ C$ (Standard VDI/VDE 2173)

DURCHFLUSSWERT: Die Durchflussleistung wird durch den Durchflusskoeffizient k_v angegeben, welcher die Wassermenge, ausgedrückt in m^3/h , angibt, die durch das Ventil bei einer Temperatur von $5^\circ C$ bis $30^\circ C$ und einem Druckverlust von 1 bar fließt (Norm VDI/VDE 2173).

RESPONSE TIME: The time requested to pass from fully open to fully closed or vice versa, change according different parameters. In particular, the voltage value, the type of fluids, the pressure, the valve and its mobile parts dimensions and the operating system are all factors that affect the response time. For the valves of the "L" series, the response time is about few tens of milliseconds for direct acting valves and hundreds (in some cases thousands) of milliseconds for pilot operated valve.

SCHALTZEIT: die Zeit zwischen Einschalten (bzw. Ausschalten) eines Magnetventils und seinem Zustandswechsel, d.h. von geschlossen auf geöffnet und umgekehrt, ändert sich in Abhängigkeit von verschiedenen Parametern. Insbesondere von der Art des elektrischen Schaltsignals, von den Eigenschaften des Mediums, dem Druck, den Abmessungen des Ventils und seiner beweglichen Teile, sowie der Art der Aktivierung, die alle die Schaltzeit beeinflussen. Für die Magnetventile der Baureihe "L" beträgt die Schaltzeit einige zehn Millisekunden bei direkter Steuerung und hunderte (in einigen Fällen tausende) von Millisekunden für die vorgesteuerten Ventile.

■ □ □ □ □ Standard voltages DC: 12-24V (+10% -5% / +10% -10% for latching models) AC: 24V/50Hz - 110V/50Hz (120V/60Hz) - 230V/50Hz (+10% -15%); 50/60Hz for Z610 - ZB10 - ZB12 - ZB14 models.

Protection degree: IP65 (EN60529) with connector. IP66 for flying leads. IP67 for ZB12 e ZB14 models with connector. Ambient temperature: $-10^\circ C$ + $60^\circ C$ (class "A" and "F"), $-10^\circ C$ + $80^\circ C$ (class "H").

Standardspannungen: GS: 12-24 V (+10% -5% / +10% -10% für die bistabilen) WS: 24V/50Hz - 110V/50Hz (120V/60Hz) - 230V/50Hz (+10% -15%); Wechselspannungsausführungen mit zwei Frequenzen lieferbar (50 oder 60Hz) für die Bautypen Z610 - ZB10 - ZB12 und ZB14. Schutzklasse IP65 (EN60529) mit Anschlussstecker. IP66 mit eingepressten Einzellitzen. IP67 für die Bautypen ZB12 und ZB14 komplett mit Anschlussstecker. Umgebungstemperatur: $-10^\circ C$ + $60^\circ C$ (Klasse "A" und "F"), $-10^\circ C$ + $80^\circ C$ (Klasse "H").

□ ■ □ □ □ Diaphragm and sealing disc are the main sealing elements of solenoid valves.

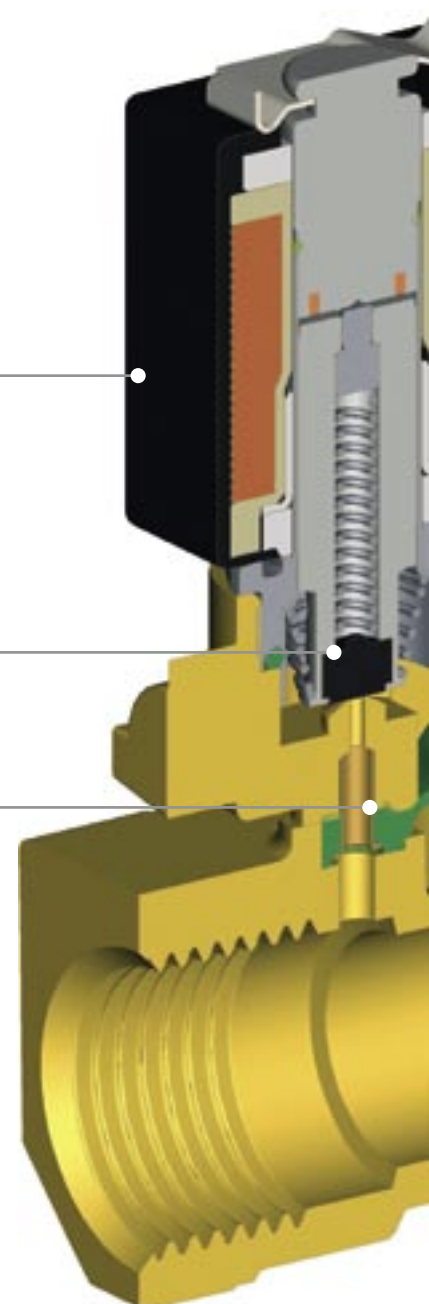
The numerous available sealing materials (NBR, FPM, PTFE, EPDM, Ruby, Stainless steel, HNBR) guarantee a suitable solution for almost the totality of applications. The choice of the right sealing material take a basic importance in a valve selection and is conditioned by different parameters, among the others the nature and the temperature of controlled fluid..

Die Trennmembrane und die Trennscheibe sind die wichtigsten Dichtelemente der Magnetventile. Die zahlreichen verfügbaren Dichtwerkstoffe (NBR, FPM, PTFE, EPDM, Rubin, Edelstahl, HNBR) gewährleisten die richtige Lösung für fast alle Anwendungen. Bei der Auswahl eines Ventils ist die Wahl des geeigneten Dichtwerkstoffs von grundlegender Bedeutung. Sie wird von verschiedenen Parametern bestimmt, darunter Art und Temperatur des geregelten Mediums

NOTES: - All products shown on this catalogue comply with Community Directive 2002/95/EC (RoHS Directive), dealing the restriction of use of some dangerous substances in electrical and electronic equipment sold in EU.

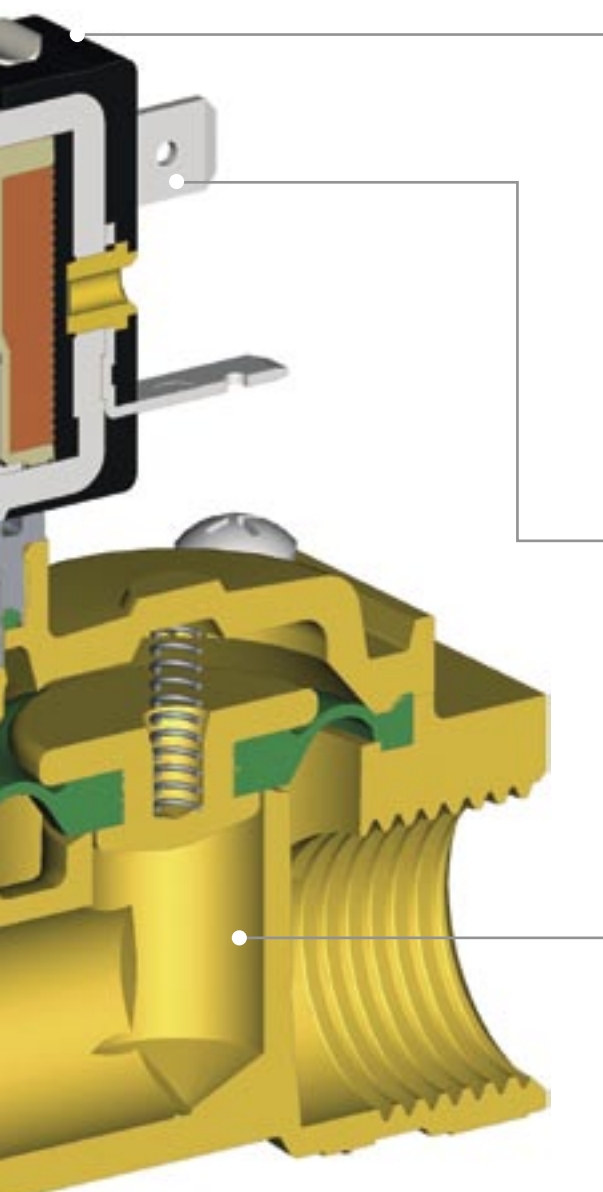
- With very low ambient temperature, the fluid can solidify and damage the solenoid valve.

- Operation with gaseous fluids at high pressure without any outlet restriction, can reduce the diaphragm life.



LIFE: Numerous factors determine the number of operations the valve can perform; thus, the life of the valve varies considerably as a function of the model and the use. Specifically speaking, number of cycles for valves of this series can range from some hundred thousands to some millions. The technical solutions adopted and the availability of spare parts kit for components most subjected to wear, allow maintenance operations that assure a regular functioning and a great duration. If this parameter is particularly important for your application, please contact us for a correct evaluation.

SCHALTZEIT: Die Standzeit eines Magnetventils wird von vielen Faktoren beeinflusst und hängt daher entscheidend vom Bautyp und von den Einsatzbedingungen ab. Die Anzahl der Schaltzyklen dieser Baureihe kann von einigen Hunderttausenden bis zu einigen Millionen gehen. Die baulichen Lösungen und eine rechtzeitige Wartung dank der Verfügbarkeit von Ersatzteilkits für die am stärksten dem Verschleiß ausgesetzten Teile gewährleisten einen reibungslosen Betrieb und eine längere Standzeit. Sollte diese für Ihre Anwendung von besonderer Bedeutung sein, empfehlen wir Ihnen sich mit uns zwecks einer richtigen Auslegung in Verbindung zu setzen.



Coil incapsulation in PET (PA for ZB10) fiberglass reinforced,
 insulation class "F" or "H". Latching model in class "A", incapsulation in PP-V0. Complying with 73/23/EC Directive (low voltage) and 2004/108/EC (EMC); according to different models, coils are available with international approvals (UL, CSA, VDE, ...). Coil can be turned by 360° and is easily demountable for maintenance operations.

Elektromagnet, eingebettet in glasfaserverstärktes PET (PA für ZB10), Isolierklasse "F" oder "H". Bistabile Ausführungen in Klasse "A", eingebettet in PP-V0. Entspricht den Hauptanforderungen der EG-Richtlinien 73/23 (Niederspannung) und 2004/108/EC (EMV); je nach Bautyp mit internationalen Zulassungen (UL, CSA, VDE, ...). Um 360° drehbar und leicht demontierbar zu Wartungszwecken.

Electric connection: spade
 terminals (DIN 46340), 2 line + 1 earth terminals, suitable for 3 pole plug connector. Flying leads on request.

Elektrischer Anschluss mit Steckerfahne (DIN 46340), 2 Leiter und 1 Erdleiter, geeignet für 3-polige Steckverbinder. Auch mit eingepressten Einzelleitern.

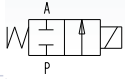
Beside standard versions with brass body, are also suitable
 models in stainless steel, chemically nickel coated brass (Ni-P), anodized aluminium, PP (polypropylene) and PPS (polyphenylsulfure). Lubricant free execution on request and for special application. Standard gas female threaded ports (ISO 228) or for sub-base mounting. Numerous models available with NPT connection.

Außer den Standardausführungen mit Messingkörper sind auch Ausführungen in Edelstahl, in chemisch vernickeltem Messing, in eloxiertem Aluminium, in PP (Polypropylen) und in PPS (Polyphenylensulfid) erhältlich. Außerdem stehen für besondere Anwendungen auch Ausführungen ohne Schmiermittel zur Verfügung. Zylindrische Standardleitungsanschlüsse mit Innenzollgewinde nach ISO 228 oder für Blockmontage. Zahlreiche Bautypen sind mit NPT-Anschlüssen lieferbar.

ANMERKUNGEN: - Alle in diesem Katalog vorgestellten Produkte entsprechen der Richtlinie 2002/95/EG (RoHS Directive) zur Beschränkung der Verwendung bestimmter gefährlicher Stoffe in elektrischen und elektronischen Geräten, die in der EU vertrieben werden.
 - Bei sehr niedrigen Umgebungstemperaturen könnte sich das Medium verfestigen und das Magnetventil beschädigen.
 - Der freie Ausfluss von Hochdruckgasen kann die Standzeit der Membrane beeinträchtigen.

SOLENOID VALVES FOR NEUTRAL LIQUID AND GASEOUS MEDIA
MAGNETVENTILE FÜR NEUTRALE FLÜSSIGE UND GASFÖRMIGE MEDIEN

2/2 NC (NORMALLY CLOSED) SOLENOID VALVE DIRECT ACTING - 2/2-WEGE-VENTILE NC (STROMLOS GESCHLOSSEN) DIREKT GESTEUERT



PORT SIZE ANSCHLUSS ISO 228	Ø ORIFICE SIZE DURCHMESSER (mm)	■ BODY KÖRPER	SEALS DICHTSTOFF	DIFFERENTIAL PRESSURE (bar) DIFFERENTIALDRUCK (bar)				▼ PS (bar)	Kv (m³/h)	MEDIUM TEMP. TEMP. MEDIUM (°C)		POWER ABSORPTIONS LEISTUNGS-AUFNAHME				VALVE VENTIL	COIL SPULE	NOTES ANMK.	DWG. ABB.
				Δp max						Min.	Max.	AC (VA)		DC (W)					
				GASES GASE		LIQUIDS FLÜSSIGKEIT						INRUSH ANZUG	HOLDING BETRIEB						
				Δp min.	AC	DC	AC			DC									
G 1/8	1,2	O	FPM	0	28	20	28	20	50	0,05	-10	130	12	6	5,5	L172V03	ZB10A	A - B	1
	1,6	O	NBR	0	30	20	30	20	30	0,09	-10	90	16	10	6	L177B04	Z610A	-	2
	1,6	O	FPM	0	30	20	30	20	30	0,09	0	130	16	10	6	L177V04	Z610A	-	2
	1,6	O	FPM	0	30	30	30	30	40	0,09	0	130	23	14	9	L120V02	ZA30A	C - D	3
	1,6	N	FPM	0	30	30	30	30	40	0,09	0	130	23	14	9	L120V04	ZA30A	C - E	3
	1,6	O	FPM	0	20	12	20	12	50	0,08	-10	130	12	6	5,5	L172V03	ZB10A	A - B	1
	2	O	FPM	0	15	6	15	6	50	0,11	-10	130	12	6	5,5	L172V03	ZB10A	A - B	1
	2,3	O	FPM	0	20	16	20	16	40	0,15	0	130	23	14	9	L120V02	ZA30A	C - F	3
	2,3	O	NBR	0	13	6	12	5	30	0,14	-10	90	16	10	6	L177B04	Z610A	G	2
	2,3	O	FPM	0	13	6	12	5	30	0,14	0	130	16	10	6	L177V04	Z610A	G	2
	2,3	N	FPM	0	20	16	20	16	40	0,15	0	130	23	14	9	L120V04	ZA30A	C - E	3
	2,4	O	FPM	0	12	4	12	4	50	0,13	-10	130	12	6	5,5	L172V03	ZB10A	A - B	1
	3,2	O	NBR	0	7	1,4	6	1,2	30	0,25	-10	90	16	10	6	L177B04	Z610A	-	2
	3,2	O	FPM	0	7	1,4	6	1,2	30	0,25	0	130	16	10	6	L177V04	Z610A	H - I	2
G 1/4	1,6	O	FPM	0	30	30	30	30	40	0,09	0	130	23	14	9	L121V02	ZA30A	C	4
	2,3	O	FPM	0	20	16	20	16	40	0,15	0	130	23	14	9	L121V02	ZA30A	C	4
	2,3	O	EPDM	0	20	16	20	16	40	0,15	-10	140	23	14	9	L121D02	ZA30A	C	4
	2,3	N	FPM	0	20	16	20	16	40	0,15	0	130	23	14	9	L121V05	ZA30A	C - E	4
	3	O	NBR	0	7	-	7	-	30	0,25	-10	90	16	10	-	L171B13	Z610A	-	5
	3	O	FPM	0	7	-	7	-	30	0,25	0	130	16	10	-	L171V13	Z610A	-	5
	3	O	NBR	0	-	3,5	-	3,5	30	0,25	-10	90	-	-	6	L171B14	Z610A	-	5
	3	O	FPM	0	-	3,5	-	3,5	30	0,25	0	130	-	-	6	L171V14	Z610A	-	5
	3,2	O	NBR	0	12	4	12	4	40	0,3	-10	90	23	14	9	L121B02	ZA30A	C	4
	3,2	O	NBR	0	-	7	-	7	40	0,3	-10	90	-	-	12	L121B02	ZA30E	-	4
	3,2	O	FPM	0	12	4	12	4	40	0,3	0	130	23	14	9	L121V02	ZA30A	C	4
	3,2	O	FPM	0	-	7	-	7	40	0,3	0	130	-	-	12	L121V02	ZA30E	-	4
	3,2	N	FPM	0	12	4	12	4	40	0,3	0	130	23	14	9	L121V05	ZA30A	C - E	4
	3,2	N	FPM	0	-	7	-	7	40	0,3	0	130	-	-	12	L121V05	ZA30E	E	4
	4,5	O	NBR	0	2,5	-	2,5	-	30	0,4	-10	90	16	10	-	L171B13	Z610A	-	5
	4,5	O	FPM	0	2,5	-	2,5	-	30	0,4	0	130	16	10	-	L171V13	Z610A	-	5
	4,5	O	NBR	0	6	2	6	2	40	0,4	-10	90	23	14	9	L121B02	ZA30A	-	4
	4,5	O	NBR	0	-	3	-	3	40	0,4	-10	90	-	-	12	L121B02	ZA30E	-	4
	4,5	O	FPM	0	6	2	6	2	40	0,4	0	130	23	14	9	L121V02	ZA30A	-	4
	4,5	O	FPM	0	-	3	-	3	40	0,4	0	130	-	-	12	L121V02	ZA30E	-	4
	4,5	O	FPM	0	6	2	6	2	40	0,4	-10	140	23	14	9	L121D02	ZA30A	-	4
	4,5	O	FPM	0	-	3	-	3	40	0,4	-10	140	-	-	12	L121D02	ZA30E	-	4
	4,5	O	NBR	0	8	4	8	4	20	0,5	-10	90	44	24	13	L139B08	Z130A	-	6
	4,5	O	FPM	0	8	4	8	4	20	0,5	0	130	44	24	13	L139V08	Z130A	-	6
	6	O	NBR	0	1	-	1	-	30	0,65	-10	90	16	10	-	L171B13	Z610A	-	5
	6	O	FPM	0	1	-	1	-	30	0,65	0	130	16	10	-	L171V13	Z610A	-	5
	6	O	NBR	0	-	0,3	-	0,3	30	0,65	-10	90	-	-	6	L171B14	Z610A	-	5
	6	O	FPM	0	-	0,3	-	0,3	30	0,65	0	130	-	-	6	L171V14	Z610A	-	5
6	O	NBR	0	3,5	1,5	3,5	1,5	20	0,7	-10	90	44	24	13	L139B08	Z130A	-	6	
6	O	FPM	0	3,5	1,5	3,5	1,5	20	0,7	0	130	44	24	13	L139V08	Z130A	-	6	
G 1/2	12	O	FPM	0	0,3	-	0,3	-	2	2	0	130	23	14	-	L113V22	ZA30A	-	7
	12	O	FPM	0	-	0,2	-	0,2	2	2	0	130	-	-	9	L113V23	ZA30A	L	7
G 3/4	19	O	NBR	0	0,2	-	0,2	-	2	4,8	-10	90	44	24	-	L113B20	Z130A	-	7
-	2,3	O	FPM	0	20	16	20	16	40	0,15	0	130	23	14	9	L134V05	ZA30A	-	8

Latching models - Bistabile Ausführungen

-	2,3	O	NBR	0	-	9	-	9	20	0,15	-10	85	-	-	6	L160Q03	ZA70A	M	9
---	-----	---	-----	---	---	---	---	---	----	------	-----	----	---	---	---	---------	-------	---	---

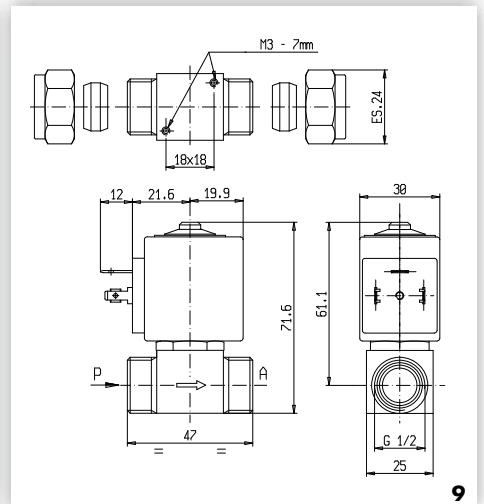
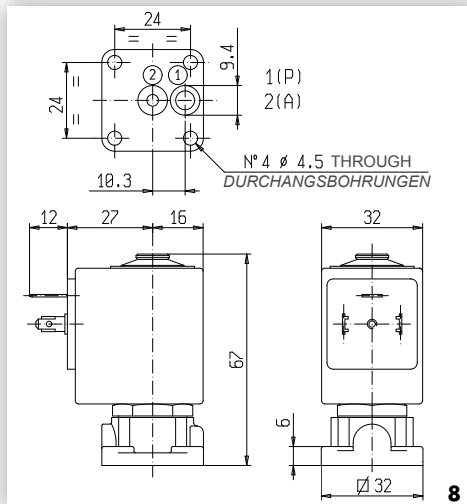
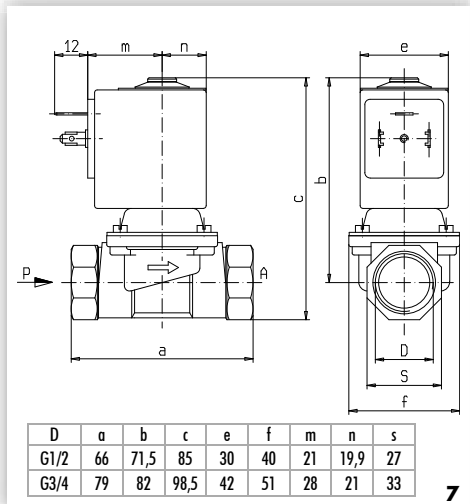
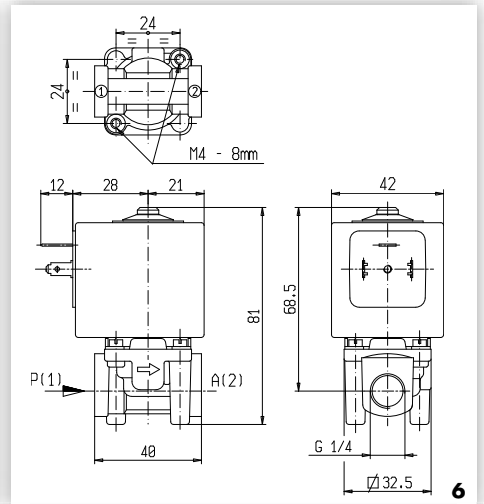
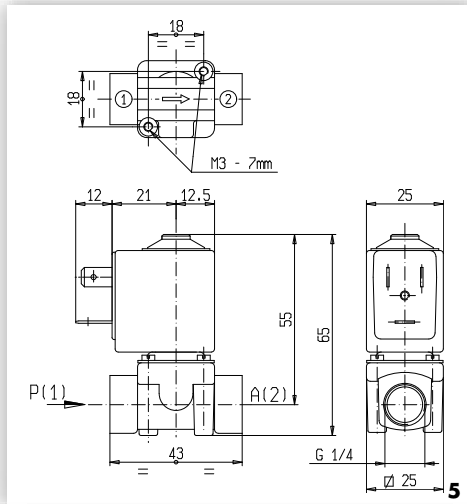
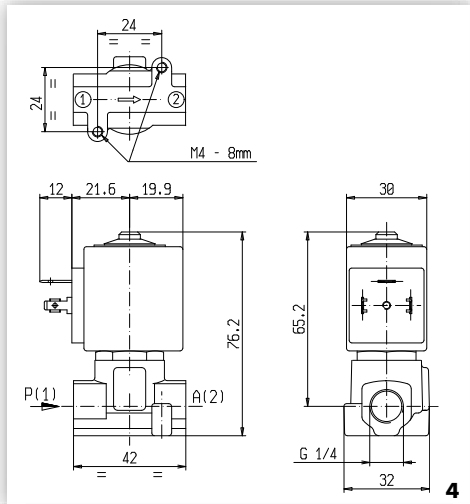
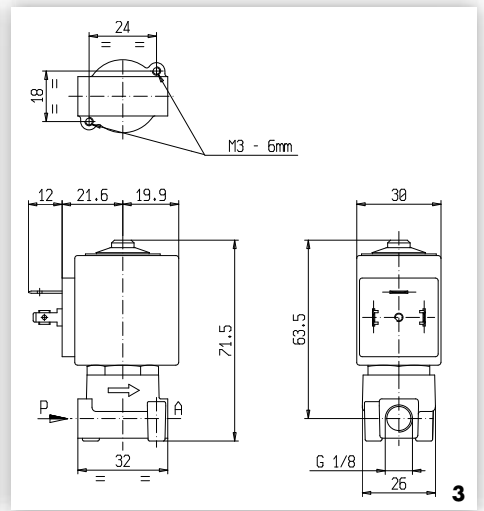
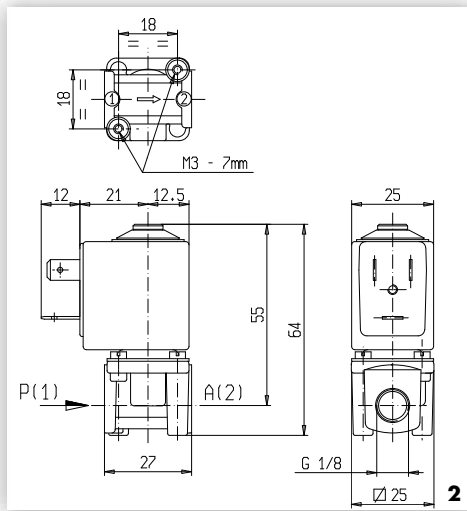
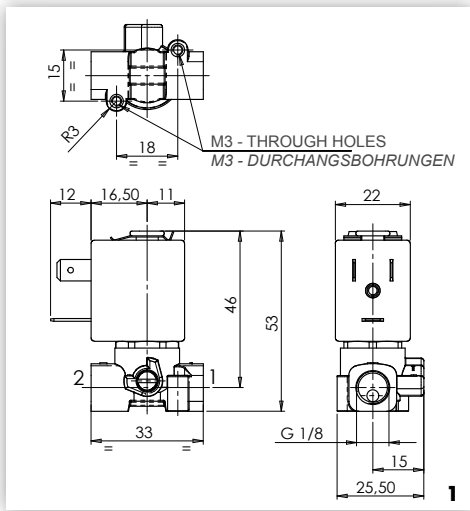
Proportional action - Proportional

G 1/8	2,2	O	EPDM	0	-	6	-	6	20	0,11	-10	140	-	-	6	L114D2	Z830A	-	10
	2,2	O	EPDM	0	-	4,5	-	4,5	20	0,11	-10	140	-	-	6	L114D3	Z830A	-	10

- The flow rate is proportional to the input electric signal; for further details or different performances, please contact us
- Die Durchflussleistung ist proportional zum angelegten elektrischen Impuls; weitere Details oder andere Leistungen auf Anfrage

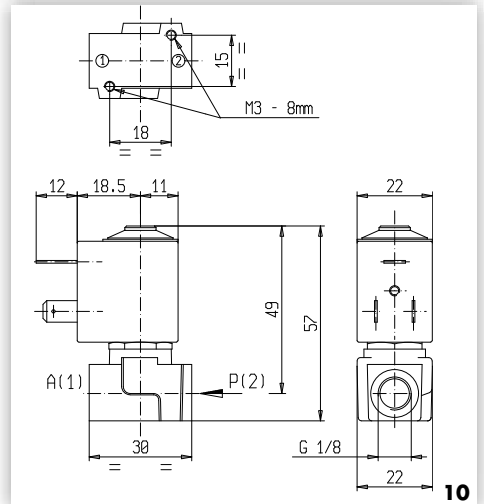
▼ PS: maximum allowable pressure
■ O: brass N: chemically nickel coated brass (Ni-P)

▼ PS: zulässiger Höchstdruck
■ O: Messing N: chemisch vernickeltes (Ni-P) Messing

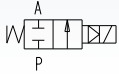


- A Version with manual override on request
- B WRAS homologated version on request ($PS_{max}=12bar$)
- C On request special coil model ZA32A, "F" class, windings homologated UL or VDE
- D Version with metering device adjusting flow on request (L120V03)
- E Version complying with NSF standards
- F Version with stainless steel seat on request (L120V07)
- G Sealings in EPDM on request (L177D04)
- H On request special version for Δp Max 5bar in DC (L177V07)
- I On request special version suitable for 2,5bar back-pressure against the seal (L177V08)
- L Silent version; only for direct current (DC)
- M WRAS homologated solenoid valve

- A Auf Anfrage mit Handbetätigung
- B Auf Anfrage mit WRAS-Zulassung ($PS_{max} = 12bar$)
- C Auf Anfrage mit Elektromagnet in Sonderausführung ZA32A, Klasse „F“, Windungen mit UL oder VDE-Zulassung
- D Auf Anfrage mit Durchfluss-Handregler (L120V03)
- E Ausführung nach NSF-Norm
- F Auf Anfrage mit Ventilsitz in Edelstahl (L120V07)
- G Auf Anfrage Dichtungselemente in EPDM (L177D04)
- H Auf Anfrage Sonderausführung für Δp max. 5 bar, GS (L177V07)
- I Auf Anfrage Sonderausführung geeignet für Ausgang „A“ in Unterdruck und Abdichtung unter dem Sitz bis 2,5bar (L177V08)
- L Geräuscharme Sonderausführung, nur für Gleichstrom
- M Magnetventil mit WRAS-Zulassung

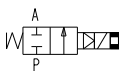


2/2 NC (NORMALLY CLOSED) SOLENOID VALVES PILOT OPERATED - 2/2-WEGE-VENTILE NC (STROMLOS GESCHLOSSEN) VORGESTEUERT



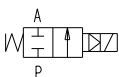
PORT SIZE ANSCHLUSS ISO 228	Ø ORIFICE SIZE DURCHLASS (mm)	BODY KÖRPER	SEALS DICHTSTOFF	DIFFERENTIAL PRESSURE (bar) DIFFERENTIALDRUCK (bar)				▼ PS (bar)	Kv (m³/h)	MEDIUM TEMP. TEMP. MEDIUM (°C)		POWER ABSORPTIONS LEISTUNGS-AUFNAHME			VALVE VENTIL	COIL SPULE	NOTES ANMK.	DWG. ABB.	
				Δp max						Min.	Max.	AC (VA)		DC (W)					
				Δp min.	GASES GASE		LIQUIDS FLÜSSIGKEIT					INRUSH ANZUG	HOLDING BETRIEB						
					AC	DC	AC			DC									
G 3/8	13,5	0	NBR	0,35	16	16	16	16	20	2,5	-10	90	12	6	5,5	L182B01	ZB10A	A - B	1
	13,5	0	NBR	0,35	16	16	16	16	20	2,5	-10	90	12	6	5,5	L182B02	ZB10A	A - B - C	1
	13,5	0	FPM	0,35	12	12	12	12	20	2,5	0	130	12	6	5,5	L182V01	ZB10A	A - B	1
	13,5	0	FPM	0,35	12	12	12	12	20	2,5	0	130	12	6	5,5	L182V02	ZB10A	A - B - C	1
G 1/2	10	0	NBR	0,35	10	-	10	-	16	1,5	-10	90	16	10	-	L140B5	Z610A	D - E	2
	10	0	FPM	0,35	10	-	10	-	16	1,5	0	130	16	10	-	L140V5	Z610A	D	2
	10,2	0	NBR	0,35	12	12	12	12	20	1,8	-10	90	12	6	5,5	L182B13	ZB10A	F	1
	13,5	0	NBR	0,35	16	16	16	16	20	3,8	-10	90	12	6	5,5	L182B01	ZB10A	A - B	1
	13,5	0	NBR	0,35	16	16	16	16	20	3,8	-10	90	12	6	5,5	L182B02	ZB10A	A - B - C	1
	13,5	0	FPM	0,35	12	12	12	12	20	3,8	0	130	12	6	5,5	L182V01	ZB10A	A - B	1
	13,5	0	FPM	0,35	12	12	12	12	20	3,8	0	130	12	6	5,5	L182V02	ZB10A	A - B - C	1
G 3/4	18	0	NBR	0,35	12	12	12	12	20	5	-10	90	12	6	5,5	L182B01	ZB10A	A - G	1
	18	0	NBR	0,35	12	12	12	12	20	5	-10	90	12	6	5,5	L182B02	ZB10A	A - C - G	1
	18	0	FPM	0,35	10	10	10	10	20	5	0	130	12	6	5,5	L182V01	ZB10A	A - G	1
	18	0	FPM	0,35	10	10	10	10	20	5	0	130	12	6	5,5	L182V02	ZB10A	A - C - G	1
	18	PP	FPM	0,2	6	-	6	-	10	4,8	-10	80	44	24	-	L131V07	Z130A	-	3
G 1	24	0	NBR	0,35	12	12	12	12	20	12	-10	90	12	6	5,5	L182B01	ZB10A	A - G	1
	24	0	NBR	0,35	12	12	12	12	20	12	-10	90	12	6	5,5	L182B02	ZB10A	A - C - G	1
	24	0	FPM	0,35	10	10	10	10	20	12	0	130	12	6	5,5	L182V01	ZB10A	A - G	1
	24	0	FPM	0,35	10	10	10	10	20	12	0	130	12	6	5,5	L182V02	ZB10A	A - C - G	1
G 1 1/4	30	0	NBR	0,5	10	10	10	10	15	15	-10	90	23	14	9	L180B48	ZA30A	H	4
	30	0	NBR	0,5	10	10	10	10	15	15	-10	90	23	14	9	L180B49	ZA30A	C - H	4
	30	0	FPM	0,5	10	10	10	10	15	15	0	130	23	14	9	L180V48	ZA30A	H	4
	30	0	FPM	0,5	10	10	10	10	15	15	0	130	23	14	9	L180V49	ZA30A	C - H	4
G 1 1/2	45	0	NBR	0,5	10	10	10	10	15	27	-10	90	23	14	9	L180B48	ZA30A	H	4
	45	0	NBR	0,5	10	10	10	10	15	27	-10	90	23	14	9	L180B49	ZA30A	C - H	4
	45	0	FPM	0,5	10	10	10	10	15	27	0	130	23	14	9	L180V48	ZA30A	H	4
	45	0	FPM	0,5	10	10	10	10	15	27	0	130	23	14	9	L180V49	ZA30A	C - H	4
G 2	45	0	NBR	0,5	10	10	10	10	15	34	-10	90	23	14	9	L180B48	ZA30A	H	4
	45	0	NBR	0,5	10	10	10	10	15	34	-10	90	23	14	9	L180B49	ZA30A	C - H	4
	45	0	FPM	0,5	10	10	10	10	15	34	0	130	23	14	9	L180V48	ZA30A	H	4
	45	0	FPM	0,5	10	10	10	10	15	34	0	130	23	14	9	L180V49	ZA30A	C - H	4

Latching models - Bistabile Ausführungen



M24 x 1,5	10	0 - POM	NBR	0,5	-	8	-	8	16	0,5	-10	90	-	-	1,2	L112Q02	Z075M	I - L	5
1/4 NPT	10	0	NBR	0,35	9	-	9	-	16	0,5	-10	90	-	-	3	L142B01	Z570C	M	6
G 3/8	13,5	0	NBR	0,35	-	12	-	12	16	2,5	-10	90	-	-	3	L182B61	Z070A	A	7
G 1/2	13,5	0	NBR	0,35	-	12	-	12	16	3,8	-10	90	-	-	3	L182B61	Z070A	A	7
G 3/4	18	0	NBR	0,35	-	12	-	12	16	5	-10	90	-	-	3	L182B61	Z070A	-	7
G 1	24	0	NBR	0,35	-	12	-	12	16	11	-10	90	-	-	3	L182B61	Z070A	-	7

Hung diaphragm - Zwangsgesteuerte Membran

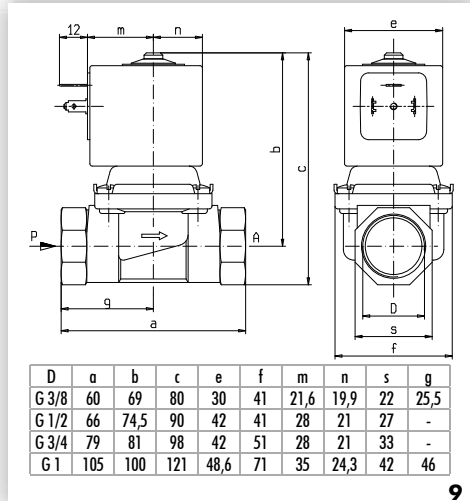
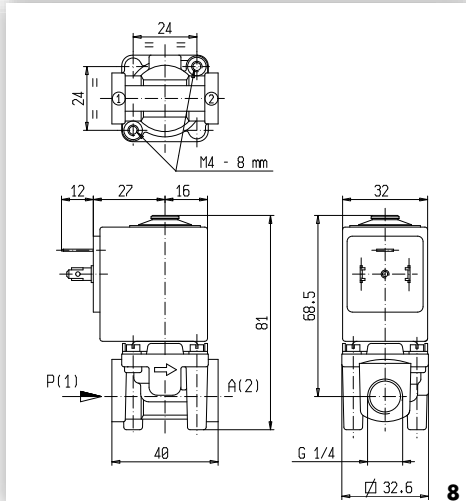
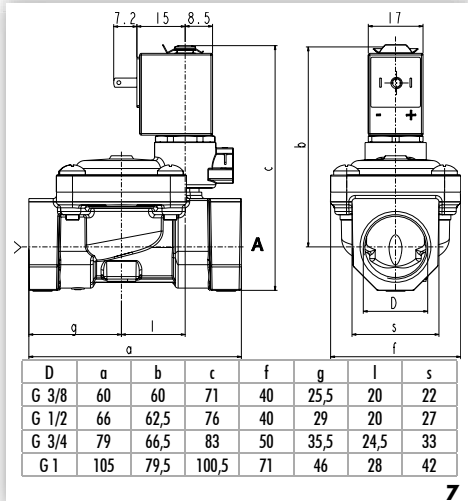
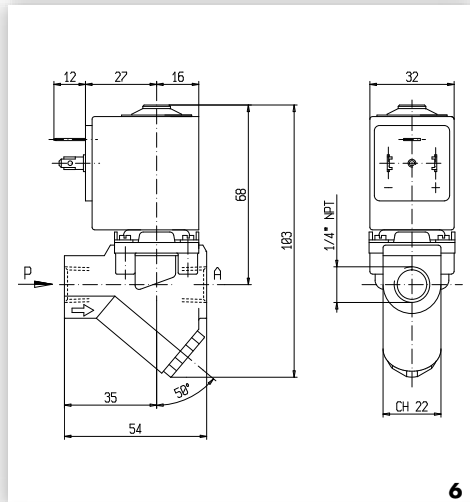
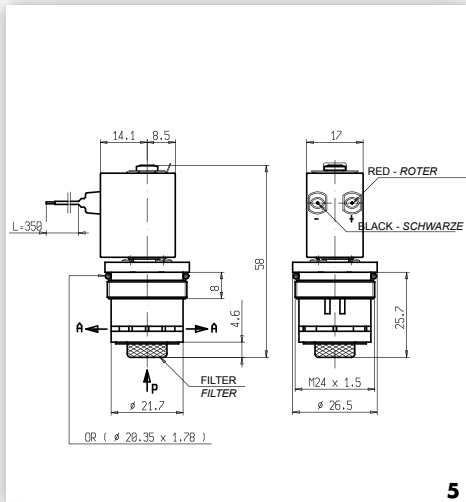
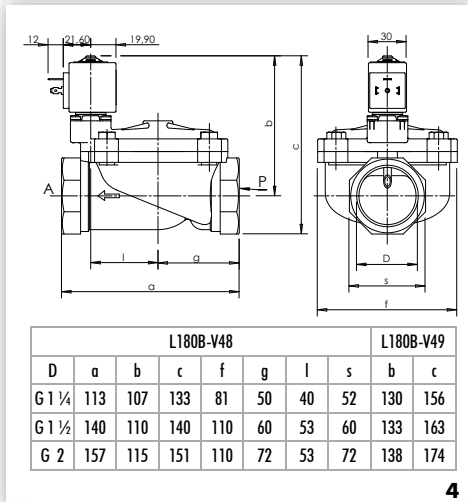
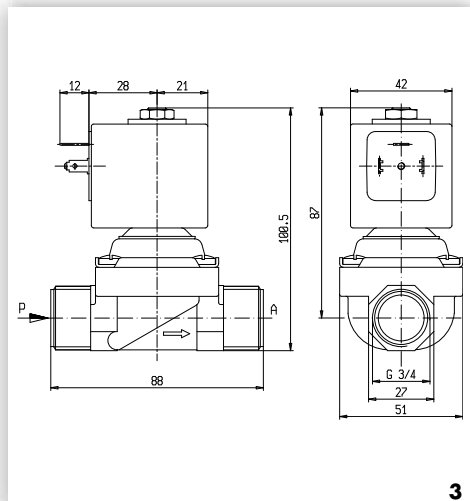
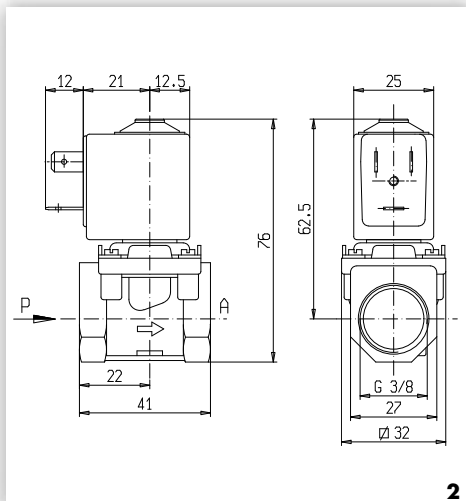
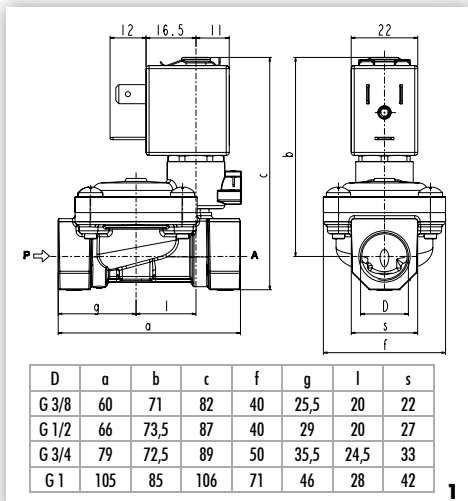


G 1/4	8	0	NBR	0	10	8	10	8	16	0,8	-10	90	23	14	9	L127B06	ZA30A	-	8
	8	0	FPM	0	10	8	10	8	16	0,8	0	130	23	14	9	L127V06	ZA30A	-	8
	8	0	NBR	0	-	10	-	10	16	0,8	-10	90	-	-	12	L127B06	ZA30E	-	8
	8	0	FPM	0	-	10	-	10	16	0,8	0	130	-	-	12	L127V06	ZA30E	-	8
G 3/8	10	0	NBR	0	10	3	10	3	16	1,5	-10	90	23	14	9	L133B10	ZA30A	N - P	9
	10	0	FPM	0	10	3	10	3	16	1,5	0	130	23	14	9	L133V10	ZA30A	N - P	9
G 1/2	12,5	0	NBR	0	10	3	10	3	16	2,1	-10	90	44	24	13	L133B07	Z130A	N - P	9
	12,5	0	FPM	0	10	3	10	3	16	2,1	0	130	44	24	13	L133V07	Z130A	N - P	9
G 3/4	17	0	NBR	0	10	3	10	3	16	4,5	-10	90	44	24	13	L133B07	Z130A	N	9
	17	0	FPM	0	10	3	10	3	16	4,5	0	130	44	24	13	L133V07	Z130A	N	9
G 1	24	0	NBR	0	10	-	10	-	16	9	-10	90	65	33	-	L133B06	Z923E	N	9
	24	0	FPM	0	10	-	10	-	16	9	0	130	65	33	-	L133V06	Z923E	N	9
	24	0	NBR	0	-	3	-	3	16	9	-10	90	-	-	17	L133B06	Z923A	N	9
	24	0	FPM	0	-	3	-	3	16	9	0	130	-	-	17	L133V06	Z923A	N	9

- Particularly suitable for closed circuit hydraulic systems and for vessels draining. - Besonders geeignet für geschlossene Hydraulikkreisläufe und zum Entleeren von Behältern.

▼ PS: maximum allowable pressure
■ O: brass
PP: polypropylene fibreglass reinforced
POM: acetal copolymer

▼ PS: zulässiger Höchstdruck
■ O: Messing
PP: glasfaserverstärktes Polypropylen
POM: Azetalharz



A Also available with sealing in WRAS/KTW homologated EPDM

B Low power consumption coil on request (3,5VA in AC 3W in DC): $\Delta p_{max} = 12$ bar

C Version with manual override

D The Δp_{max} value is valid only for 50Hz; for operation at 60Hz, Δp_{max} is 5 bar

E Also available with chemically nickel coated core (Ni-P)

F Anti water-hammer special version

G Low power consumption coil on request (3,5VA in AC 3W in DC): $\Delta p_{max} = 8$ bar

H Not suitable for use with dangerous fluids listed in Group 1, therefore they are free from CE marking in conformity with article 3 § 3 of the European Directive 97/23/EC (Pressure Equipment Directive)

I Plug-in version suitable to be installed into electronically controlled faucets. Valve with self-cleaning device for bleed orifice on diaphragm

L Sealings with WRAS homologated compound

M Model with built-in strainer fitted on the inlet flow path

N The nominal flow is guaranteed with $\Delta p_{min} = 0,3$ bar. Contact us in case of lower Δp_{min} values.

P The valves fitted with 50Hz coil can operate at 60 Hz but in this case the Δp_{max} corresponds to the nominal value less 20%.

A Auch mit Dichtungselementen in EPDM und mit WRAS/KTW-Zulassung lieferbar

B Auf Anfrage mit energiesparendem Elektromagnet (3,5VS WS - 3W GS): $\Delta p_{max} = 12$ bar

C Mit Handbetätigung

D Der in der Tabelle angegebene Δp_{max} gilt für 50 Hz, bei 60 Hz ist $\Delta p_{max} = 5$ bar

E Auch mit chemisch vernickeltem (Ni-P) Kern lieferbar

F Sonderausführung zur Vermeidung von Widerströmen

G Auf Anfrage mit energiesparendem Elektromagnet (3,5VS WS - 3W GS): $\Delta p_{max} = 8$ bar

H Nicht geeignet zum Sperren von gefährlichen Flüssigkeiten der Gruppe 1, daher laut Art. 3, Par. 3 der Europäischen Richtlinie 97/23/EG (Druckgeräterichtlinie) ohne CE-Markierung

I Einbaubare Ausführung, zum Einbau in elektrisch gesteuerte Armaturen. Mit Selbstreinigungsvorrichtung für die Öffnung zum Druckausgleich der Membrane

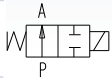
L Dichtungselemente in Compound mit WRAS-Zulassung

M Bautyp mit eingebautem Filter am Medium einlass

N Nennleistung garantiert mit $\Delta p_{min} = 0,3$ bar; für geringere Δp_{min} rückfragen

P Das für 50 Hz ausgelegte Magnetventil arbeitet auch mit 60 Hz, mit Δp_{max} reduziert um 20%

2/2 NO (NORMALLY OPEN) SOLENOID VALVES DIRECT ACTING - 2/2-WEGE-VENTILE NO (STROMLOS GEÖFFNET) DIREKT GESTEUERT



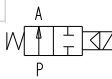
PORT SIZE ANSCHLUSS ISO 228	Ø ORIFICE SIZE DURCHLASS (mm)	■ BODY KÖRPER	SEALS DICHTSTOFF	DIFFERENTIAL PRESSURE (bar) DIFFERENTIALDRUCK (bar)				▼ PS (bar)	Kv (m³/h)	MEDIUM TEMP. TEMP. MEDIUM (°C)		POWER ABSORPTIONS LEISTUNGS-AUFNAHME		VALVE VENTIL	COIL SPULE	NOTES ANMK.	DWG. ABB.		
				Δp min.	Δp max		AC (VA)			DC (W)	Min.	Max.	INRUSH ANZUG					HOLDING BETRIEB	
					GASES GASE	LIQUIDS FLÜSSIGKEIT													
G 1/8	1,2	0	FPM	0	10	10	10	10	50	0,05	-10	130	12	6	5,5	L272V03	ZB10A	A - B	1
G 1/4	3	0	FPM	0	10	10	8	8	20	0,19	0	100	23	14	9	L208V03	ZA30A	-	2
	3	0	INOX	0	-	-	30	30	40	0,22	-10	170	44	24	13	L256M02	Z130A	C - D	3
	3,2	0	FPM	0	12	12	10	10	40	0,3	0	130	44	24	13	L256V01	Z130A	-	3
	4,5	0	FPM	0	5	5	4	4	40	0,45	0	130	44	24	13	L256V01	Z130A	-	3
Barbed ports Schlauch- kupplung	3	PPS	FPM	0	3	3	3	3	10	0,18	0	130	23	14	9	L257V01	ZA30A	E	4

▼ PS: maximum allowable pressure ■ O: brass PPS: polyphenylene-sulfide

▼ PS: zulässiger Höchstdruck ■ O: Messing PPS: Polyphenylsulfid

- A Version with manual override on request
- B WRAS homologated version on request (PS_{max} = 12bar)
- C Version with stainless steel seat on request (L120V07), particularly suitable for hydraulic and fuel oils
- D OR between core armature and body in FPM
- E Suitable for vacuum at port "P" (PA PP = max 1 bar). Particularly suitable in the applications in sterilising autoclaves

- A Auf Anfrage mit Handbetätigung
- B Auf Anfrage Ausführung mit WRAS-Zulassung (PS_{max} = 12 bar)
- C Magnetventil mit Sitz in Edelstahl, besonders geeignet für Hydraulikale und Brennstoffe
- D O-Ring zwischen Führungsgruppe und Körper in FPM
- E Arbeitet auch mit Auslass „P“ in Unterdruck (P_a - P_p = 1 bar). Besonders geeignet für Autoklaven zum Sterilisieren



2/2 NO (NORMALLY OPEN) SOLENOID VALVES PILOT OPERATED - 2/2-WEGE-VENTILE NO (STROMLOS GEÖFFNET) VORGESTEUERT

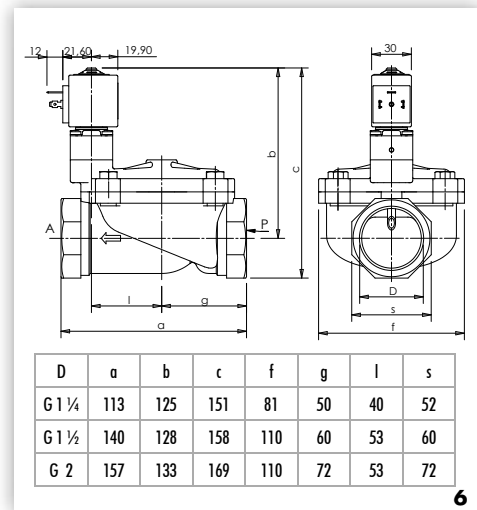
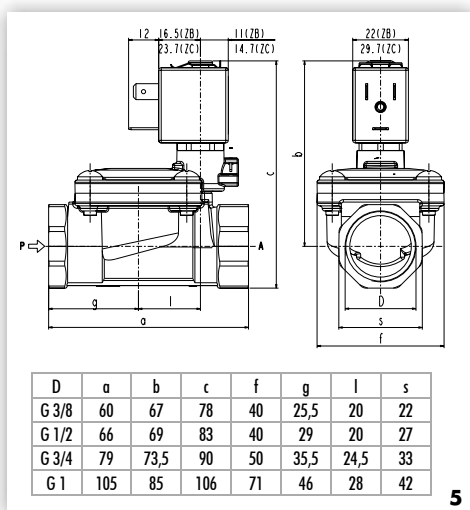
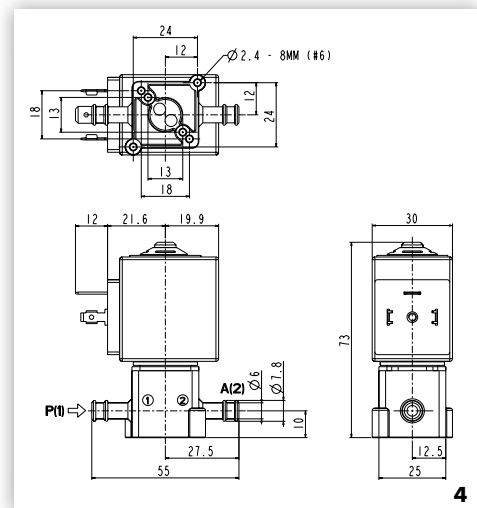
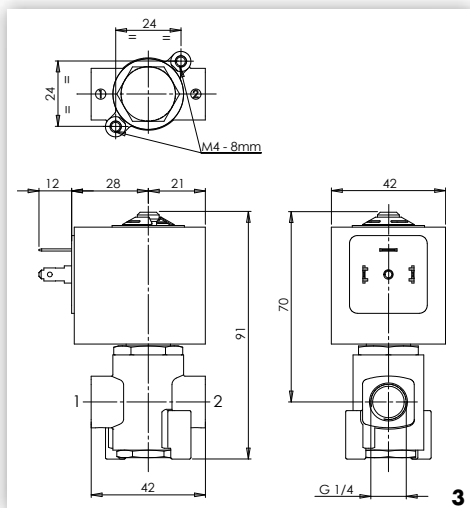
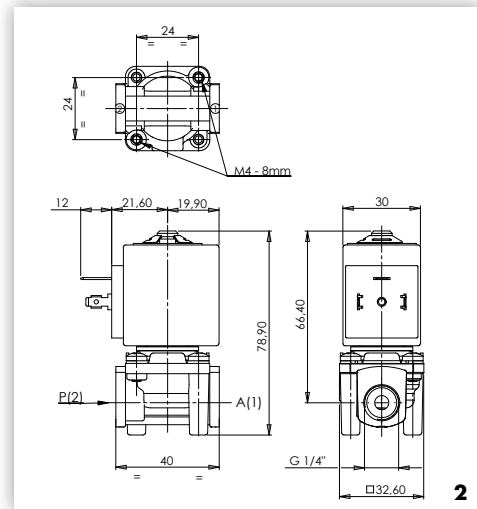
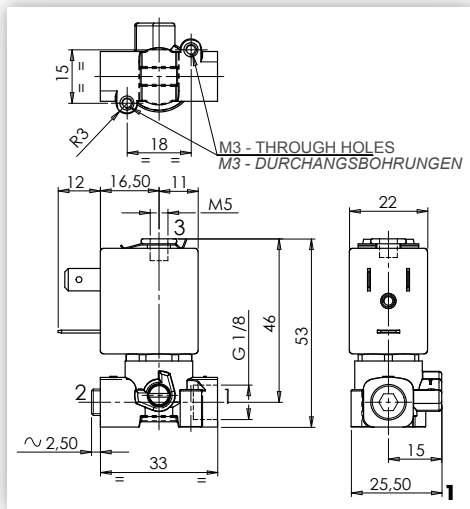
PORT SIZE ANSCHLUSS ISO 228	Ø ORIFICE SIZE DURCHLASS (mm)	■ BODY KÖRPER	SEALS DICHTSTOFF	DIFFERENTIAL PRESSURE (bar) DIFFERENTIALDRUCK (bar)				▼ PS (bar)	Kv (m³/h)	MEDIUM TEMP. TEMP. MEDIUM (°C)		POWER ABSORPTIONS LEISTUNGS-AUFNAHME		VALVE VENTIL	COIL SPULE	NOTES ANMK.	DWG. ABB.		
				Δp min.	Δp max		AC (VA)			DC (W)	Min.	Max.	INRUSH ANZUG					HOLDING BETRIEB	
					GASES GASE	LIQUIDS FLÜSSIGKEIT													
G 3/8	13,5	0	NBR	0,35	12	-	12	-	20	2,5	-10	90	12	6	-	L282B01	ZB10A	-	5
	13,5	0	NBR	0,35	-	12	-	12	20	2,5	-10	90	-	-	5,5	L282B01	ZC10A	-	5
	13,5	0	FPM	0,35	12	-	12	-	20	2,5	0	130	12	6	-	L282V01	ZB10A	-	5
	13,5	0	FPM	0,35	-	12	-	12	20	2,5	0	130	-	-	5,5	L282V01	ZC10A	-	5
G 1/2	13,5	0	NBR	0,35	12	-	12	-	20	3,8	-10	90	12	6	-	L282B01	ZB10A	-	5
	13,5	0	NBR	0,35	-	12	-	12	20	3,8	-10	90	-	-	5,5	L282B01	ZC10A	-	5
	13,5	0	FPM	0,35	12	-	12	-	20	3,8	0	130	12	6	-	L282V01	ZB10A	-	5
	13,5	0	FPM	0,35	-	12	-	12	20	3,8	0	130	-	-	5,5	L282V01	ZC10A	-	5
G 3/4	18	0	NBR	0,35	12	-	12	-	20	5	-10	90	12	6	-	L282B01	ZB10A	-	5
	18	0	NBR	0,35	-	12	-	12	20	5	-10	90	-	-	5,5	L282B01	ZC10A	-	5
	18	0	FPM	0,35	10	-	10	-	20	5	0	130	12	6	-	L282V01	ZB10A	-	5
	18	0	FPM	0,35	-	10	-	10	20	5	0	130	-	-	5,5	L282V01	ZC10A	-	5
G 1	24	0	NBR	0,35	12	-	12	-	20	12	-10	90	12	6	-	L282B01	ZB10A	-	5
	24	0	NBR	0,35	-	12	-	12	20	12	-10	90	-	-	5,5	L282B01	ZC10A	-	5
	24	0	FPM	0,35	10	-	10	-	20	12	0	130	12	6	-	L282V01	ZB10A	-	5
	24	0	FPM	0,35	-	10	-	10	20	12	0	130	-	-	5,5	L282V01	ZC10A	-	5
G 1 1/4	30	0	NBR	0,50	10	10	10	10	15	15	-10	90	23	14	9	L280B48	ZA30A	A	6
	30	0	FPM	0,50	10	10	10	10	15	15	0	130	23	14	9	L280V48	ZA30A	A	6
G 1 1/2	45	0	NBR	0,50	10	10	10	10	15	27	-10	90	23	14	9	L280B48	ZA30A	A	6
	45	0	FPM	0,50	10	10	10	10	15	27	0	130	23	14	9	L280V48	ZA30A	A	6
G 2	45	0	NBR	0,50	10	10	10	10	15	34	-10	90	23	14	9	L280B48	ZA30A	A	6
	45	0	FPM	0,50	10	10	10	10	15	34	0	130	23	14	9	L280V48	ZA30A	A	6

▼ PS: maximum allowable pressure ■ O: brass

▼ PS: zulässiger Höchstdruck ■ O: messing

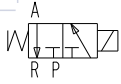
- A Not suitable for use with dangerous fluids listed in Group 1, therefore they are free from CE marking in conformity with article 3 § 3 of the European Directive 97/23/EC (Pressure Equipment Directive)

- A Nicht geeignet zum Sperren von gefährlichen Flüssigkeiten der Gruppe 1, daher laut Art. 3, Par. 3 der Europäischen Richtlinie 97/23/EG (Druckgeräterichtlinie) ohne CE-Markierung



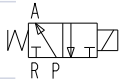
3/2 SOLENOID VALVES DIRECT ACTING - 3/2-WEGE-VENTILE DIREKT GESTEUERT

PORT SIZE ANSCHLUSS ISO 228	Ø ORIFICE SIZE DURCHLASS (mm)	■ BODY KÖRPER	SEALS DICHTSTOFF	DIFFERENTIAL PRESSURE (bar) DIFFERENTIALDRUCK (bar)				▼ PS (bar)	Kv (m³/h)	MEDIUM TEMP. TEMP. MEDIUM (°C)		POWER ABSORPTIONS LEISTUNGS-AUFNAHME			VALVE VENTIL	COIL SPULE	NOTES ANMK.	DWG. ABB.	
				Δp min.	Δp max					Min.	Max.	AC (VA)		DC (W)					
					GASES GASE		LIQUIDS FLÜSSIGKEIT					INRUSH ANZUG	HOLDING BETRIEB						
					AC	DC	AC												DC



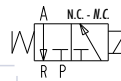
NC (normally closed) - NC (stromlos geschlossen)

G 1/8	1,2	O	FPM	0	15	15	15	15	50	0,05	-10	130	12	6	5,5	L372V03C	ZB10A	A - B - C	1
	1,3	O	FPM	0	15	15	15	15	30	0,045	0	130	16	10	6	L377V03C	Z610A	D	2
	1,6	O	NBR	0	10	10	8	8	30	0,08	-10	90	16	10	6	L377B03C	Z610A	-	2
	1,6	O	FPM	0	10	10	8	8	30	0,08	0	130	16	10	6	L377V03C	Z610A	-	2
	1,6	O	FPM	0	10	10	8	8	30	0,08	0	130	16	10	6	L377V05C	Z610A	E	2
	1,6	N	FPM	0	13	-	13	-	40	0,08	0	130	23	14	-	L320V02C	ZA30A	F - G	3
	1,6	N	FPM	0	-	13	-	13	40	0,08	0	130	-	-	12	L320V02C	ZA30E	F - G	3
	1,6	O	FPM	0	10	10	10	10	50	0,08	-10	130	12	6	5,5	L372V03C	ZB10A	A - B - C	1
	2	O	FPM	0	5	5	5	5	50	0,1	-10	130	12	6	5,5	L372V03C	ZB10A	A - B - C	1
G 1/4	2,3	O	FPM	0	3	3	3	3	30	0,14	0	130	16	10	6	L377V05C	Z610A	D - E	2
	2,4	O	FPM	0	4	4	4	4	50	0,13	-10	130	12	6	5,5	L372V03C	ZB10A	A - B - C	1
	2,3	O	NBR	0	8	-	8	-	40	0,14	-10	90	23	14	-	L321B02C	ZA30A	H	4
	2,3	O	NBR	0	-	8	-	8	40	0,14	-10	90	-	-	12	L321B02C	ZA30E	-	4
	2,3	O	FPM	0	8	-	8	-	40	0,14	0	130	23	14	-	L321V02C	ZA30A	H	4
-	2,3	O	FPM	0	-	8	-	8	40	0,14	0	130	-	-	12	L321V02C	ZA30E	-	4
	2,3	O	NBR	0	10	10	10	10	20	0,17	-10	90	44	24	13	L339B05C	Z130A	-	5
	1	O	FPM	0	15	15	15	15	30	0,04	0	130	12	6	5,5	L330V09C	ZB12A	I	6
	1,3	O	INOX	0	-	-	30	30	40	0,04	-10	130	44	24	13	L338M20C	Z130A	L	7
-	1,6	O	FPM	0	12	12	9	9	30	0,08	0	130	16	10	6	L330V08C	Z610A	-	8



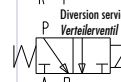
NO (normally open) - NO (stromlos geöffnet)

G 1/8	1,6	O	NBR	0	10	10	8	8	30	0,08	-10	90	16	10	6	L377B03A	Z610A	-	2
	1,6	O	NBR	0	10	7	8	4	30	0,08	-10	90	16	10	6	L331B24	Z610A	-	9
	1,6	O	FPM	0	8,5	8,5	8,5	8,5	50	0,08	-10	130	12	6	5,5	L372V03A	ZB10A	A - B - C	1
G 1/4	2,3	O	NBR	0	8	-	8	-	40	0,14	-10	90	23	14	-	L321B02A	ZA30A	H	4
	2,3	O	NBR	0	-	8	-	8	40	0,14	-10	90	-	-	12	L321B02A	ZA30E	-	4
-	1	O	FPM	0	16	16	15	10	30	0,04	0	130	16	10	6	L330V03A	Z610A	-	10
	1,6	O	FPM	0	13	8	10	4	30	0,08	0	130	16	10	6	L330V03A	Z610A	-	10



Universal operation - Allgemeiner Service

G 1/8	1,2	O	FPM	0	7	7	7	7	50	0,05	-10	130	12	6	5,5	L372V03G	ZB10A	A - B - C	1
	1,6	O	NBR	0	6	6	6	6	30	0,08	-10	90	16	10	6	L377B03G	Z610A	-	2
	1,6	O	FPM	0	6	6	6	6	30	0,08	0	130	16	10	6	L377V03G	Z610A	-	2
	1,6	O	FPM	0	4,5	4,5	4,5	4,5	50	0,08	-10	130	12	6	5,5	L372V03G	ZB10A	A - B - C	1
	2	O	FPM	0	3	3	3	3	50	0,1	-10	130	12	6	5,5	L372V03G	ZB10A	A - B - C	1
	2,3	PPS	FPM	0	5	-	5	-	10	0,2	0	130	23	14	-	L323V01G	ZA30A	-	11
	2,3	PPS	FPM	0	-	4	-	4	10	0,2	0	130	-	-	12	L323V01G	ZA30E	-	11
	2,4	O	FPM	0	2	2	2	2	50	0,13	-10	130	12	6	5,5	L372V03G	ZB10A	A - B - C	1
	G 1/4	2,3	O	FPM	0	5	-	5	-	40	0,14	0	130	23	14	-	L321V02G	ZA30A	H
2,3		O	FPM	0	-	5	-	5	40	0,14	0	130	-	-	12	L321V02G	ZA30E	-	4
3		O	FPM	0	4	4	3,5	3,5	20	0,26	0	130	44	24	13	L339V05G	Z130A	M	5
G 3/8	12	AL	FPM	0	-	5	-	5	16	1,4	0	130	-	-	13	L340V08G	Z130A	N	12



▼ PS: maximum allowable pressure

■ O: brass
PPS: polyphenylene-sulfide
N: chemically nickel coated brass (Ni-P)
AL: anodized aluminium

▼ PS: zulässiger Höchstdruck

■ O: Messing
PPS: polyphenylensulfid
N: chemisch vernickeltes (Ni-P)
AL: eloxiertes Aluminium

A Version with manual override on request

B WRAS homologated version on request (PSmax=12bar)

C Upper seat (3) with Ø 1,2 mm (Kv = 0,05 m³/h)

D Upper exhaust (3) with seat Ø 1,6 mm

E Version with seat in stainless steel

F Upper exhaust with seat Ø 2,3mm

G Version complying with NSF standard

H On request special coil ZA32A, class 'F', with UL or VDE homologated windings

A Auf Anfrage mit Handbetätigung

B Auf Anfrage Ausführung mit WRAS-Zulassung (PSmax = 12 bar)

C Oberer Sitz (3) Ø 1,2 mm (Kv = 0,05 m³/h)

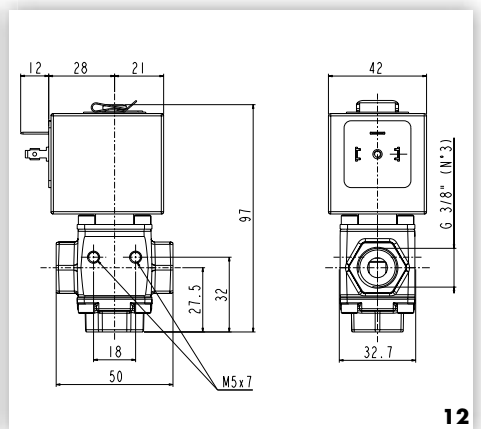
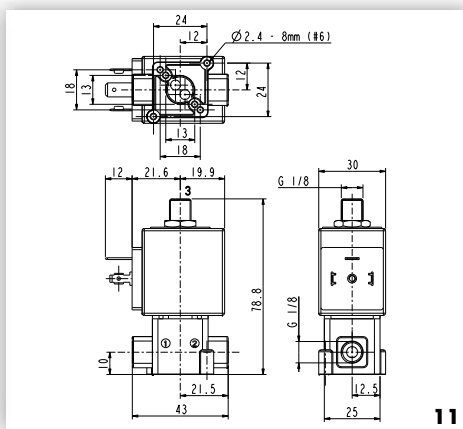
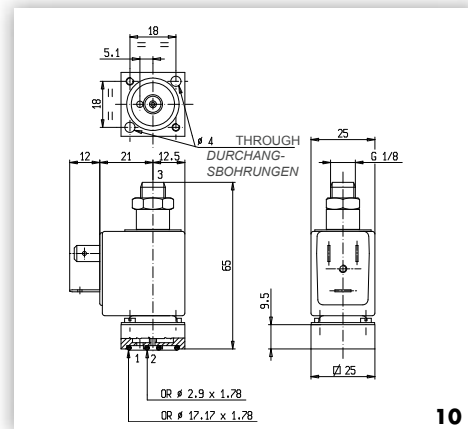
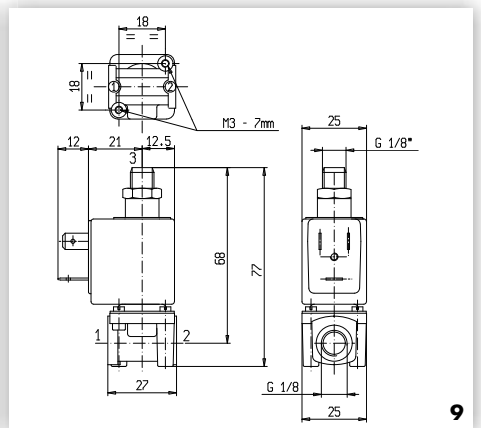
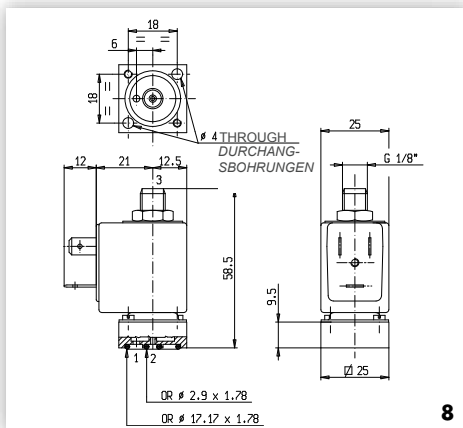
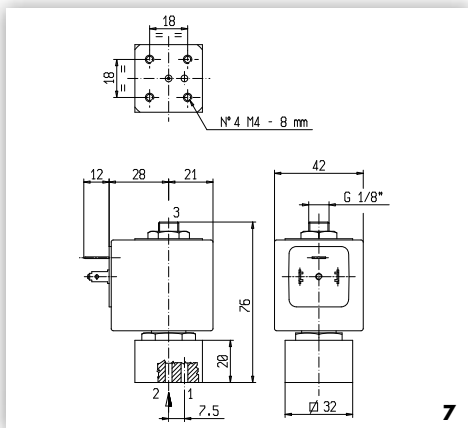
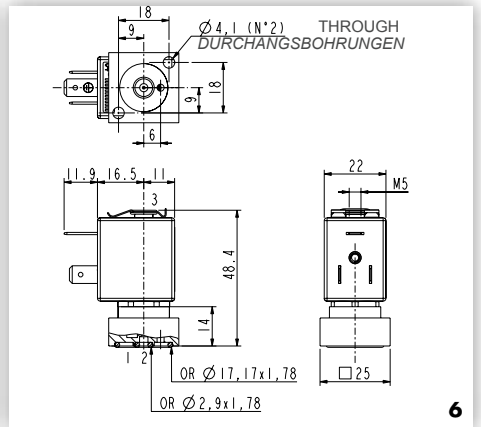
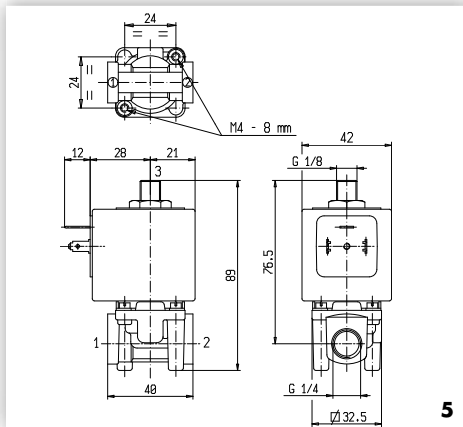
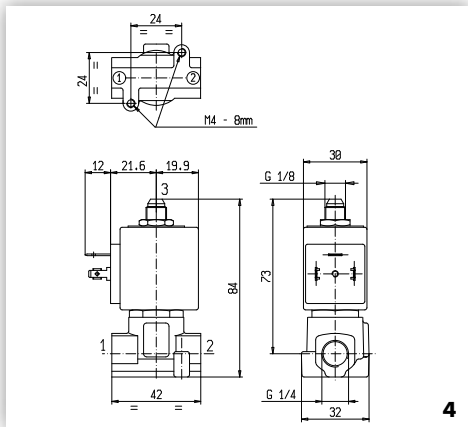
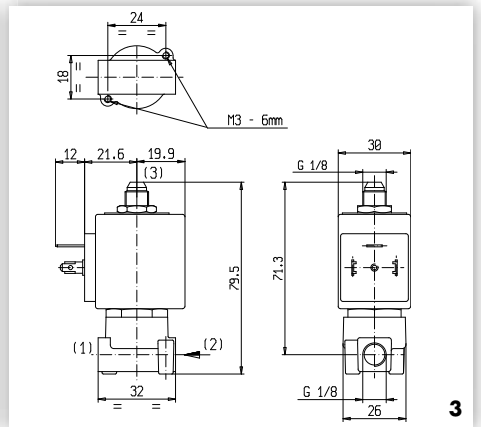
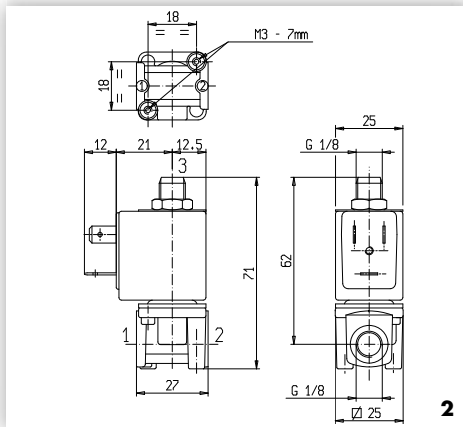
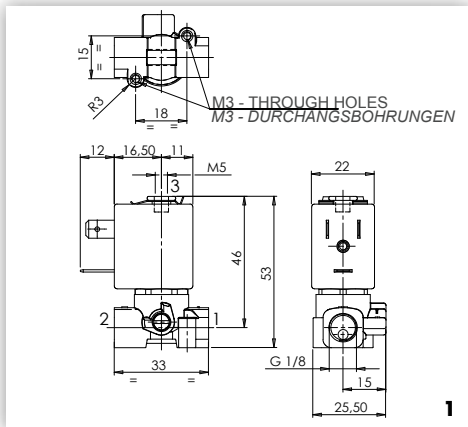
D Oberer Auslass (3) mit Sitz Ø 1,6 mm

E Ventilsitz in Edelstahl

F Oberer Auslass (3) mit Sitz Ø 2,3 mm

G Ausführung nach NSF-Norm

H Auf Anfrage mit Elektromagnet in Sonderausführung ZA32A, Klasse „F“, Windungen mit UL oder VDE-Zulassung



I Upper exhaust (3) with seat Ø 1,5 mm

L Particularly suitable for hydraulic oils

M The use of the solenoid valve as NO, without any outlet restriction, reduces the max pressure to the 50% of the rated value

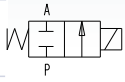
N Model suitable to shut off vegetal oils used as fuels

I Oberer Auslass (3) mit Sitz Ø 1,5 mm

L Besonders geeignet zum Sperren von Hydraulikölen

M Bei Einsatz des Ventils als NO mit freiem Auslass verringert sich die in der Tabelle angegebene Leistung um 50%

N Besonders angezeigt zum Sperren von als Kraftstoff verwendeten Pflanzenölen



2/2 NC (NORMALLY CLOSED) DIRECT ACTING - 2/2-WEGE-VENTILE NC (STROMLOS GESCHLOSSEN) DIREKT GESTEUERT

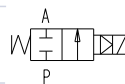
PORT SIZE ANSCHLUSS ISO 228	Ø ORIFICE SIZE DURCHLASS (mm)	BODY KÖRPER	SEALS DICHTSTOFF	DIFFERENTIAL PRESSURE (bar) DIFFERENTIALDRUCK (bar)				▼ PS (bar)	Kv (m³/h)	MEDIUM TEMP. TEMP. MEDIUM (°C)		POWER ABSORPTIONS LEISTUNGS-AUFNAHME				VALVE VENTIL	COIL SPULE	NOTES ANMK.	DWG. ABB.
				Δp min.	Δp max					Min.	Max.	AC (VA)		DC (W)					
					GASES GASE		LIQUIDS FLÜSSIGKEIT					INRUSH ANZUG	HOLDING BETRIEB						
					AC	DC	AC								DC				
G 1/8	1,2	X	FPM	0	28	20	28	20	50	0,05	0	130	12	6	5,5	L172V07	ZB14A	A-B-C	1
	1,6	X	FPM	0	20	12	20	12	50	0,08	0	130	12	6	5,5	L172V07	ZB14A	A-B-C	1
	1,6	O	RUB	0	30	20	30	20	40	0,09	-10	170	23	14	9	L120C01	ZA34A	D-E-F-G	2
	2	X	FPM	0	15	6	15	6	50	0,11	0	130	12	6	5,5	L172V07	ZB14A	A-B-C	1
	2,3	O	FPM	0	20	16	20	16	40	0,15	0	130	23	14	9	L120V07	ZA34A	C-E	2
	2,3	O	RUB	0	20	10	20	10	40	0,15	-10	170	23	14	9	L120C01	ZA34A	D-E-F-G	2
	3	N	FPM	0	20	15	20	15	40	0,18	0	130	23	14	9	L120V09	ZA34A	C-E-H	2
-	2,4	X	FPM	0	12	4	12	4	50	0,13	0	130	12	6	5,5	L172V07	ZB14A	A-B-C	1
G1/4	2,3	O	RUB	0	20	10	20	10	40	0,15	-10	170	23	14	9	L121C01	ZA34A	D-E-F-G	3
	3	O	RUB	0	30	17	30	17	40	0,25	-10	170	44	24	13	L159C05	Z134A	D-F	4
	3,2	O	RUB	0	17	5	17	5	40	0,28	-10	170	23	14	9	L121C01	ZA34A	D-E-F-G	3
	3,2	O	RUB	0	-	7	-	7	40	0,28	-10	170	-	-	12	L121C01	ZA34E	D-F-G	3
	3,2	O	EPDM	0	12	4	12	4	40	0,3	-10	140	23	14	9	L121D04	ZA34A	I	3
	3,2	O	EPDM	0	-	7	-	7	40	0,3	-10	140	-	-	12	L121D04	ZA34E	I	3
	4,5	O	RUB	0	8	3	8	2,5	40	0,4	-10	170	23	14	9	L121C01	ZA34A	D-E-F-G	3
	4,5	O	RUB	0	-	4	-	4	40	0,4	-10	170	-	-	12	L121C01	ZA34E	D-F-G	3
	-	4,5	O	RUB	0	12	4	12	4	40	0,45	-10	170	44	24	13	L159C05	Z134A	D-F
-	1,6	O	FPM	0	30	30	30	30	40	0,09	0	130	23	14	9	L134V06	ZA34A	C-E	5

- Solenoid valves with stainless steel seat and coil in class "H", max ambient temperature 80°C, UL homologation
- Magnetventile mit Sitz in Edelstahl und Elektromagnet Klasse "H", max. Umgebungstemperatur 80°C, mit UL-Zulassung

▼ PS: maximum allowable pressure
■ X: stainless steel AISI 316 O: brass N: chemically nickel coated brass (Ni-P)

▼ PS: zulässiger Höchstdruck
■ X: Edelstahl AISI 316 O: Messing N: chemisch vernickeltes (Ni-P) Messing

A	Version with manual override on request	A	Auf Anfrage mit Handbetätigung
B	WRAS homologated version on request (PSmax = 12bar)	B	Auf Anfrage Ausführung mit WRAS-Zulassung (PSmax = 12 bar)
C	Only for use with steam, consider following values: PSmax = 2,8 bar (max fluid temperature 130°)	C	Bei Einsatz für Dampf gelten die folgenden Grenzwerte: PSmax = 2,8 bar (Tmax Medium = 130°C)
D	The use of rigid sealings (RUBY) with gaseous fluids implies a slight leakage, generally limited with in 2 scc/min at 1 bar pressure	D	ei Einsatz von festen Dichtungen (RUBIN) mit gasförmigen Medien stellt sich ein leichtes Durchsickern ein, normaler Weise im Ausmaß von 2scc/min bei einem Druck von 1 bar
E	On request special coil ZA32A, class "F", with UL or VDE homologated windings	E	Auf Anfrage mit Elektromagnet in Sonderausführung ZA32A, Klasse „F“, Windungen mit UL oder VDE-Zulassung
F	Only for use with steam, consider following values: PSmax = 8 bar (max fluid temperature 170°)	F	Bei Einsatz mit Dampf gelten die folgenden Grenzwerte, auch wenn die in der Tabelle angegebenen Werte darüber liegen: PSmax = 8bar (Tmax Medium 170°C)
G	Gasket between core tube and body in FPM	G	O-Ring zwischen Führungsgruppe und Körper in FPM
H	Version complying with NSF standard	H	Ausführung nach NSF-Norm
I	Only for use with steam, consider following values: PSmax = 4 bar (max fluid temperature 140°)	I	Bei Einsatz für Dampf gelten die folgenden Grenzwerte: PSmax = 4 bar (Tmax Medium = 140°C)



2/2 NC (NORMALLY CLOSED) PILOT OPERATED - 2/2-WEGE-VENTILE NC (STROMLOS GESCHLOSSEN) VORGESTEUERT

PORT SIZE ANSCHLUSS ISO 228	Ø ORIFICE SIZE DURCHLASS (mm)	BODY KÖRPER	SEALS DICHTSTOFF	DIFFERENTIAL PRESSURE (bar) DIFFERENTIALDRUCK (bar)				▼ PS (bar)	Kv (m³/h)	MEDIUM TEMP. TEMP. MEDIUM (°C)		POWER ABSORPTIONS LEISTUNGS-AUFNAHME				VALVE VENTIL	COIL SPULE	NOTES ANMK.	DWG. ABB.
				Δp min.	Δp max					Min.	Max.	AC (VA)		DC (W)					
					GASES GASE		LIQUIDS FLÜSSIGKEIT					INRUSH ANZUG	HOLDING BETRIEB						
					AC	DC	AC								DC				
G 3/8	10	O	PTFE	0,4	8	-	8	-	16	2	60	170	16	10	-	L145R2	Z614A	A	6
G 1/2	10	O	PTFE	0,4	8	-	8	-	16	2,5	60	170	16	10	-	L145R2	Z614A	A	6
G 3/4	16	O	PTFE	0,4	6	-	6	-	9	4,5	60	170	23	14	-	L145R4	Z534A	A	6
G 1	18,5	O	PTFE	0,4	6	-	6	-	9	8,5	60	170	23	14	-	L145R2	Z534A	A	6

Hung diaphragm - Zwangsgesteuerte Membran

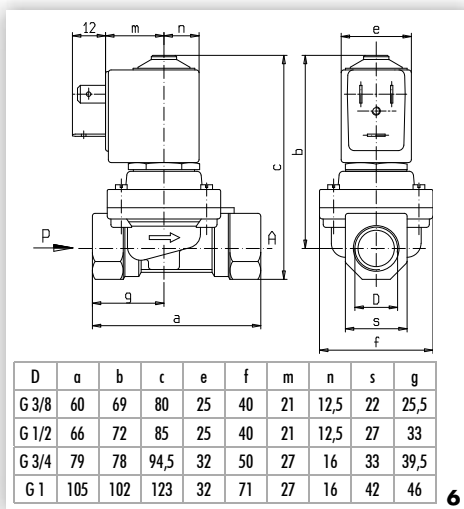
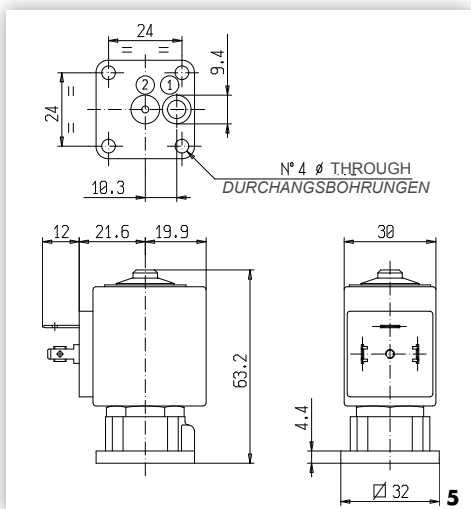
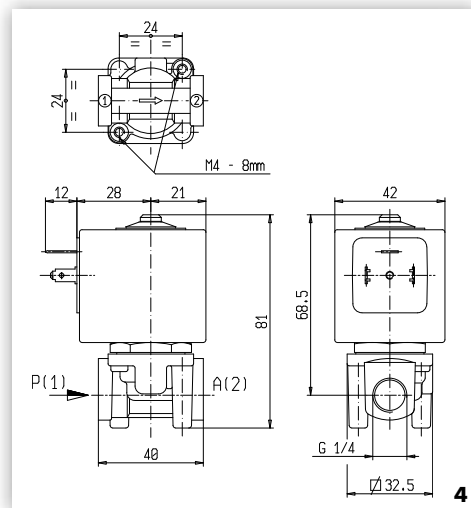
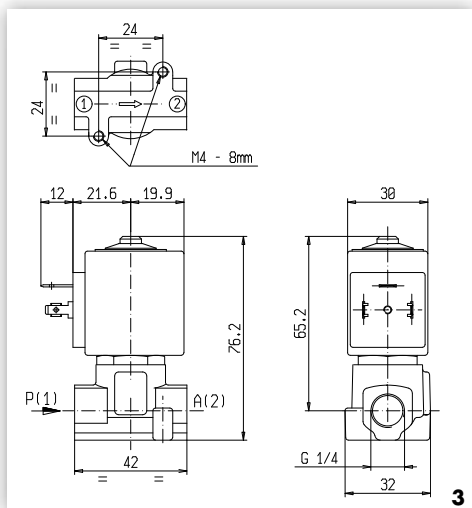
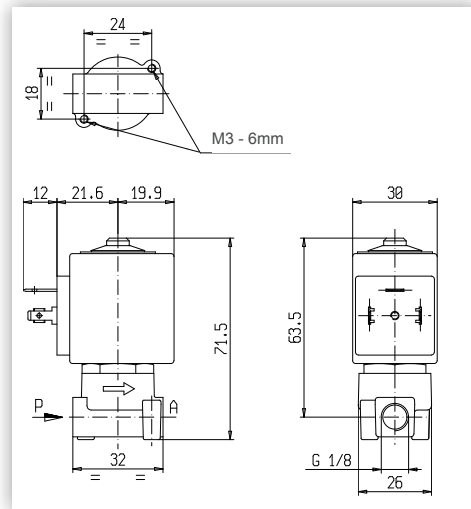
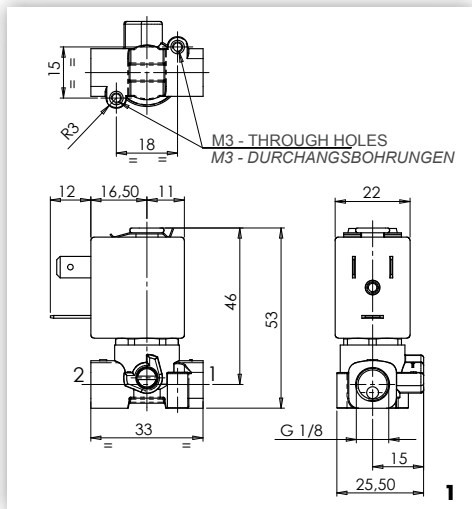
G 1/2	11,5	O	EPDM	0	8	-	6	-	16	2,1	-10	140	44	24	-	L153D07	Z134A	B-C	7
G 3/4	17	O	EPDM	0	8	-	6	-	16	5	-10	140	44	24	-	L153D07	Z134A	B-C	7
G1	22	O	EPDM	0	8	-	6	-	16	8,5	-10	140	50	27	-	L153D5	Z914A	B-C	7

- Solenoid valves with stainless steel seat and coil in class "H", max ambient temperature 80°C, UL homologation
- Magnetventile mit Sitz in Edelstahl und Elektromagnet Klasse "H", max. Umgebungstemperatur 80°C, mit UL-Zulassung

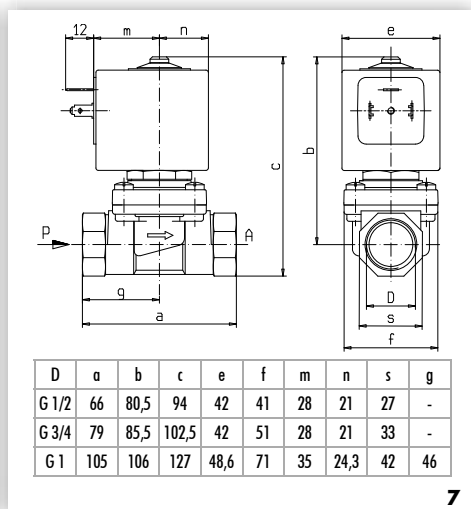
▼ PS: maximum allowable pressure ■ O: brass

▼ PS: ulässiger Höchstdruck ■ O: Messing

A	Only for use with steam, consider following values: PSmax = 8 bar (max fluid temperature 170°)	A	Bei Einsatz für Dampf gelten die folgenden Grenzwerte: PSmax = 8 bar (Tmax Medium = 170°C)
B	Only for use with steam, consider following values: PSmax = 3 bar (max fluid temperature 140°)	B	Bei Einsatz für Dampf gelten die folgenden Grenzwerte: PSmax = 3 bar (Tmax Medium = 140°C)
C	The valves can operate in vacuum conditions at 0 bar absolute downstream	C	Die Ventile arbeiten ausgangsseitig mit Vakuum (0 bar absolut)



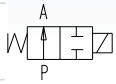
D	a	b	c	e	f	m	n	s	g
G 3/8	60	69	80	25	40	21	12,5	22	25,5
G 1/2	66	72	85	25	40	21	12,5	27	33
G 3/4	79	78	94,5	32	50	27	16	33	39,5
G 1	105	102	123	32	71	27	16	42	46



D	a	b	c	e	f	m	n	s	g
G 1/2	66	80,5	94	42	41	28	21	27	-
G 3/4	79	85,5	102,5	42	51	28	21	33	-
G 1	105	106	127	48,6	71	35	24,3	42	46

**SOLENOID VALVES PARTICULARLY SUITABLE TO SHUT OFF OVERHEATED WATER AND STEAM
MAGNETVENTILE BESONDERS ANGEZEIGT FÜR ÜBERHITZTES WASSER UND DAMPF**

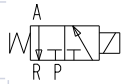
2/2 NO (NORMALLY OPEN) DIRECT ACTING - 2/2-WEGE-VENTILE NO (STROMLOS GEÖFFNET) DIREKT GESTEUERT



PORT SIZE ANSCHLUSS ISO 228	Ø ORIFICE SIZE DURCHLASS (mm)	BODY KÖRPER	SEALS DICHTSTOFF	DIFFERENTIAL PRESSURE (bar) DIFFERENTIALDRUCK (bar)				▼ PS (bar)	Kv (m³/h)	MEDIUM TEMP. TEMP. MEDIUM (°C)		POWER ABSORPTIONS LEISTUNGS-AUFNAHME				VALVE VENTIL	COIL SPULE	NOTES ANMK.	DWG. ABB.
				Δp min.	Δp max					Min.	Max	AC (VA)		DC (W)					
					GASES GASE		LIQUIDS FLÜSSIGKEIT					INRUSH ANZUG	HOLDING BETRIEB						
					AC	DC	AC								DC				
G 1/8	1,2	X	FPM	0	10	10	10	10	50	0,05	0	130	12	6	5,5	L272V07	ZB14A	A - B	1
G 1/4	3,2	N	FPM	0	4	4	4	4	40	0,30	0	130	23	14	9	L256V14	ZA34A	B - C	2
	3,2	O	FPM	0	4	4	4	4	40	0,30	0	130	23	14	9	L256V16	ZA34A	B - C	2
	3,2	O	FPM	0	-	4	-	4	40	0,30	0	130	-	-	12	L256V18	ZA34E	B-C-D	2
	4,5	O	FPM	0	2,5	2,5	2,5	2,5	40	0,45	0	130	23	14	9	L256V12	ZA34A	B - C	2
Barbed ports Schlauch- kupplung	3	PPS	FPM	0	3	3	3	3	10	0,18	0	130	23	14	9	L257V01	ZA34A	B - C	3

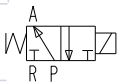
- | | |
|---|--|
| A Version with manual override on request | A Auf Anfrage mit Handbetätigung |
| B Only for use with steam, consider following values: P _{Smax} = 2,8 bar (max fluid temperature 130°C) | B Bei Einsatz für Dampf gelten die folgenden Grenzwerte: P _{Smax} = 2,8 bar (T _{max Medium} = 130°C) |
| C Suitable for vacuum at port "P" (P _A - P _P = 1 bar).
Particularly suitable in the applications in sterilising autoclaves. | C Arbeitet auch mit Auslass "P" in Unterdruck (P _A - P _P = 1 bar).
Besonders geeignet für Autoklaven zum Sterilisieren |
| D Silent model | D Geräuscharme Ausführung |

3/2 DIRECT ACTING - 3/2 WEGE-VENTILE DIREKT GESTEUERT



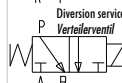
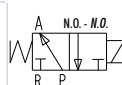
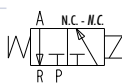
PORT SIZE ANSCHLUSS ISO 228	Ø ORIFICE SIZE DURCHLASS (mm)	BODY KÖRPER	SEALS DICHTSTOFF	DIFFERENTIAL PRESSURE (bar) DIFFERENTIALDRUCK (bar)				▼ PS (bar)	Kv (m³/h)	MEDIUM TEMP. TEMP. MEDIUM (°C)		POWER ABSORPTIONS LEISTUNGS-AUFNAHME				VALVE VENTIL	COIL SPULE	NOTES ANMK.	DWG. ABB.
				Δp min.	Δp max					Min.	Max	AC (VA)		DC (W)					
					GASES GASE		LIQUIDS FLÜSSIGKEIT					INRUSH ANZUG	HOLDING BETRIEB						
					AC	DC	AC								DC				
G 1/8	1,2	X	FPM	0	15	15	15	15	50	0,05	0	130	12	6	5,5	L372V07C	ZB14A	E-F-G-H	4
	1,6	X	FPM	0	10	10	10	10	50	0,08	0	130	12	6	5,5	L372V07C	ZB14A	E-F-G-H	4
	1,6	O	FPM	0	13	-	13	-	40	0,08	0	130	23	14	-	L320V01C	ZA34A	H - L	5
	1,6	O	FPM	0	-	13	-	13	40	0,08	0	130	-	-	12	L320V01C	ZA34E	H - L	5
	2	X	FPM	0	5	5	5	5	50	0,1	0	130	12	6	5,5	L372V07C	ZB14A	E-F-G-H	4
	2,4	X	FPM	0	4	4	4	4	50	0,13	0	130	12	6	5,5	L372V07C	ZB14A	E-F-G-H	4
G 1/4	3,2	O	EPDM	0	3	-	3	-	40	0,3	-10	140	23	14	-	L321D01C	ZA34A	I-L-M	6
	3,2	O	EPDM	0	-	3	-	3	40	0,3	-10	140	-	-	12	L321D01C	ZA34E	I-L	6
	3,2	N	EPDM	0	3	-	3	-	40	0,3	-10	140	23	14	-	L321D04C	ZA34A	I-L-N-P	6
	3,2	N	EPDM	0	-	3	-	3	40	0,3	-10	140	-	-	12	L321D04C	ZA34E	I-L-N-P	6
	4,5	O	RUB	0	3,5	3,5	3,5	3,5	40	0,4	-10	170	23	14	9	L321C05C	ZA34A	Q-R-S-T	6
	-	1,3	O	RUB	0	13	-	13	-	40	0,06	-10	170	23	14	-	L334C18C	ZA34A	M-Q-R-S-T
1,3		O	RUB	0	-	13	-	13	40	0,06	-10	170	-	-	12	L334C18C	ZA34E	Q-R-S-T	7
1,6		O	RUB	0	13	-	13	-	40	0,08	-10	170	23	14	-	L334C18C	ZA34A	M-Q-R-S-T	7
1,6		O	RUB	0	-	13	-	13	40	0,08	-10	170	-	-	12	L334C18C	ZA34E	Q-R-S-T	7
1,6		N	RUB	0	13	-	13	-	40	0,08	-10	170	23	14	-	L334C23C	ZA34A	M-P-Q-R-S-T	7
1,6		N	RUB	0	-	13	-	13	40	0,08	-10	170	-	-	12	L334C23C	ZA34E	P-Q-R-S-T	7
1,6		O	FPM	0	13	-	13	-	40	0,08	0	130	23	14	-	L334V19C	ZA34A	H-L-M	7
1,6		O	FPM	0	-	13	-	13	40	0,08	0	130	-	-	12	L334V19C	ZA34E	H-L	7
3,2		O	RUB	0	3	-	3	-	40	0,23	-10	170	23	14	-	L334C18C	ZA34A	M-Q-R-S-T	7
3,2		O	RUB	0	-	3	-	3	40	0,23	-10	170	-	-	12	L334C18C	ZA34E	Q-R-S-T	7
3,2		O	FPM	0	3	-	3	-	40	0,23	0	130	23	14	-	L334V19C	ZA34A	H-L-M	7
3,2		O	FPM	0	-	3	-	3	40	0,23	0	130	-	-	12	L334V19C	ZA34E	H-L	7

NO (normally open) - NO (stromlos geöffnet)



G 1/8	1,6	X	FPM	0	8,5	8,5	8,5	8,5	50	0,08	0	130	12	6	5,5	L372V07A	ZB14A	E-F-G-H	4
-------	-----	---	-----	---	-----	-----	-----	-----	----	------	---	-----	----	---	-----	----------	-------	---------	---

Universal operation - Allgemeiner Service



G 1/8	1,2	X	FPM	0	7	7	7	7	50	0,05	0	130	12	6	5,5	L372V07G	ZB14A	E-F-G-H	4
	1,6	X	FPM	0	4,5	4,5	4,5	4,5	50	0,08	0	130	12	6	5,5	L372V07G	ZB14A	E-F-G-H	4
	2	X	FPM	0	3	3	3	3	50	0,1	0	130	12	6	5,5	L372V07G	ZB14A	E-F-G-H	4
	2,3	PPS	FPM	0	5	-	5	-	10	0,2	0	130	23	14	-	L323V01G	ZA34A	H - L	8
	2,3	PPS	FPM	0	-	4	-	4	10	0,2	0	130	-	-	12	L323V01G	ZA34E	H - L	8
2,4	X	FPM	0	2	2	2	2	50	0,13	0	130	12	6	5,5	L372V07G	ZB14A	E-F-G-H	4	

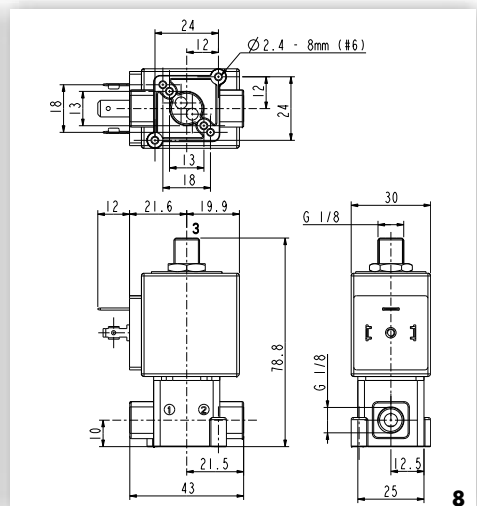
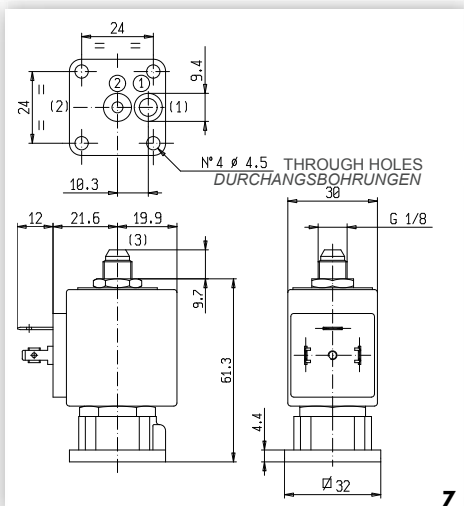
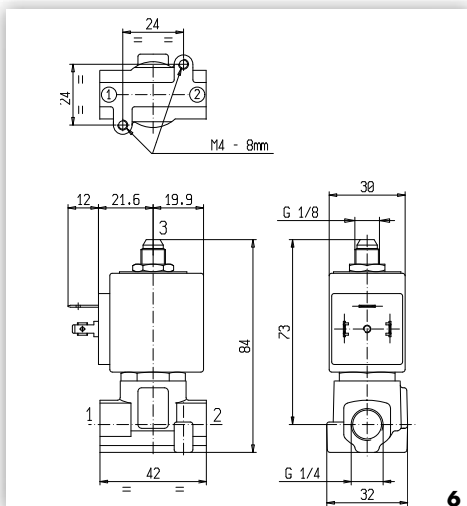
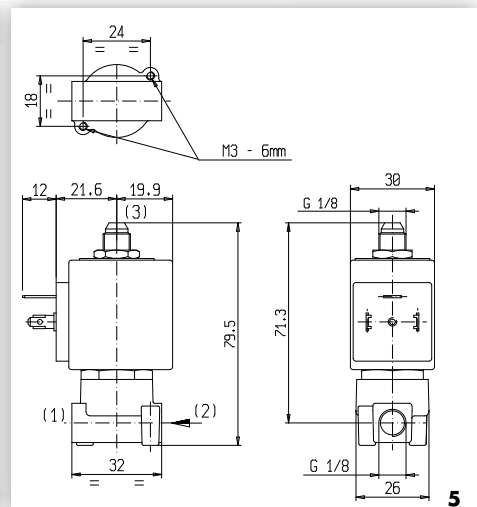
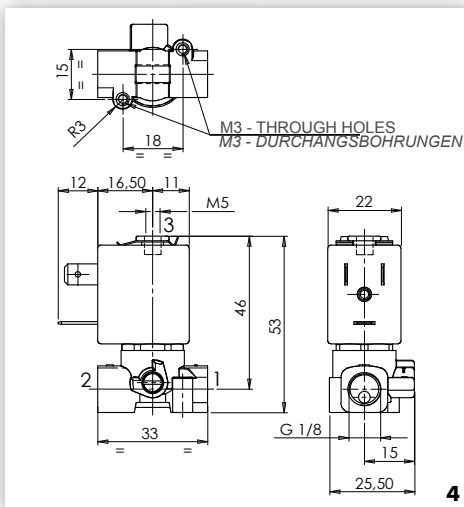
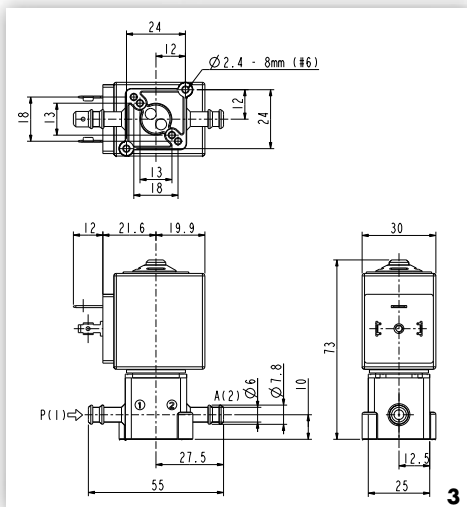
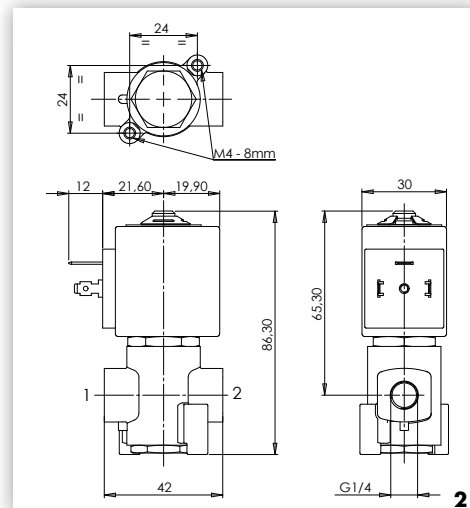
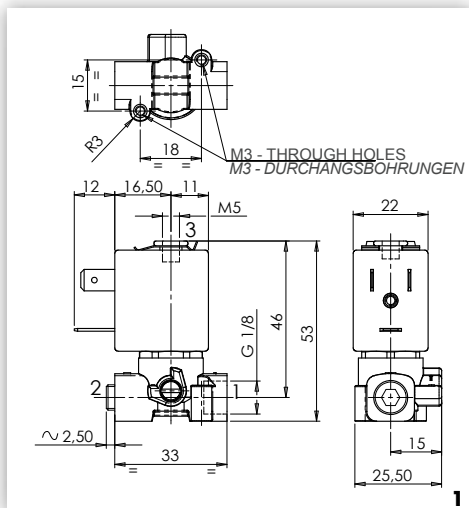
- Solenoid valves with stainless steel seat (except for models L257V01 e L323V01G with body in PPS) and coil in class "H", max ambient temperature 80°C, UL homologation
Magnetventile mit Sitz in Edelstahl (ausgenommen Bautyp L257V01 und L323V01G mit Körper in PPS) und Elektromagnet Klasse „H“, max. Umgebungstemperatur 80°C, mit UL-Zulassung

▼ PS: maximum allowable pressure
N: chemically nickel coated brass (Ni-P)

■ X: stainless steel AISI 316
O: brass
PPS: polyphenylene-sulfide

▼ PS: zulässiger Höchstdruck
N: chemisch vernickeltes (Ni-P)

■ X: Edelstahl AISI 316
O: Messing
PPS: Polyphenylensulfid



E Version with manual override on request

F WRAS homologated version on request (PSmax = 12 bar)

G Upper seat (3) Ø 1,2 mm (Kv = 0,05 m³/h)

H Only for use with steam, consider following values: PSmax = 2,8 bar (max fluid temperature 130°)

I Only for use with steam, consider following values: PSmax = 4 bar (max fluid temperature 140°)

L Upper exhaust (3) with seat Ø 2,3mm

M On request special coil ZA32A, class "F", with UL or VDE homologated windings

N WRAS/KTW homologated compound

P Version complying with NSF standards

Q Gasket between core armature and body in FPM

R The use of rigid sealings (RUBY) with gaseous fluids implies a slight leakage, generally limited to 2 scc/min at 1 bar pressure

S Upper exhaust (3) with seat Ø 2,5mm

T Only for use with steam, consider following values: PSmax = 8 bar (max fluid temperature 170°)

E Auf Anfrage mit Handbetätigung

F Auf Anfrage Ausführung mit WRAS-Zulassung (PSmax = 12 bar)

G Oberer Sitz (3) Ø1,2 mm (Kv = 0,05 m³/h)

H Bei Einsatz für Dampf gelten die folgenden Grenzwerte: PSmax = 2,8 bar (Tmax Medium = 130°C)

I Bei Einsatz für Dampf gelten die folgenden Grenzwerte: PSmax = 4 bar (Tmax Medium = 140°C)

L Oberer Auslass (3) mit Sitz Ø2,3 mm

M Auf Anfrage mit Elektromagnet in Sonderausführung ZA32A, Klasse "F", Windungen mit UL oder VDE-Zulassung

N Dichtung in Compound mit WRAS/KTW-Zulassung

P Ausführung nach NSF-Norm

Q O-Ring zwischen Führungsgruppe und Körper in FPM

R Bei Einsatz von festen Dichtungen (RUBIN) mit gasförmigen Medien stellt sich ein leichtes Durchsickern ein, normaler Weise im Ausmaß von 2scc/min bei einem Druck von 1 bar

S Oberer Auslass (3) mit Sitz Ø2,5 mm

T Bei Einsatz für Dampf gelten die folgenden Grenzwerte: PSmax = 8 bar (Tmax Medium = 170°C)

WITH 2/2 NC ACTUATOR DIRECT ACTING - MIT VENILOBEBEILEN 2/2 NC DIREKT GESTEUERT

PORT SIZE ANSCHLUSS ISO 228	Ø ORIFICE SIZE DURCHLASS (mm)	■ BODY KÖRPER	SEALS DICHTSTOFF	DIFFERENTIAL PRESSURE (bar) DIFFERENTIALDRUCK (bar)				▼ PS (bar)	◆ Kv (m ³ /h)	MEDIUM TEMP. MEDIUM TEMP. MEDIUM (°C)		POWER ABSORPTIONS LEISTUNGS-AUFNAHME		VALVE VENTIL	COIL SPULE	NOTES ANMK.	DWG. ABB.		
				Δp max						Min.	Max.	AC (VA)						DC (W)	
				GASES GASE		LIQUIDS FLÜSSIGKEIT						INRUSH ANZUG	HOLDING BETRIEB						
				AC	DC	AC	DC												
G1/8 - M5	1,2	0	FPM	0	28	20	28	20	50	0,05	-10	130	12	6	5,5	L672V..	ZB10A	A	1
	1,6	0	FPM	0	20	12	20	12	50	0,08	-10	130	12	6	5,5	L672V..	ZB10A	A	1
	2	0	FPM	0	15	6	15	6	50	0,11	-10	130	12	6	5,5	L672V..	ZB10A	A	1
	2,4	0	FPM	0	12	4	12	4	50	0,13	-10	130	12	6	5,5	L672V..	ZB10A	A	1

WITH 3/2 NC DIRECT ACTING - MIT VENILOBEBEILEN 3/2 NC DIREKT GESTEUERT

PORT SIZE ANSCHLUSS ISO 228	Ø ORIFICE SIZE DURCHLASS (mm)	■ BODY KÖRPER	SEALS DICHTSTOFF	DIFFERENTIAL PRESSURE (bar) DIFFERENTIALDRUCK (bar)				▼ PS (bar)	◆ Kv (m ³ /h)	MEDIUM TEMP. MEDIUM TEMP. MEDIUM (°C)		POWER ABSORPTIONS LEISTUNGS-AUFNAHME		VALVE VENTIL	COIL SPULE	NOTES ANMK.	DWG. ABB.		
				Δp max						Min.	Max.	AC (VA)						DC (W)	
				GASES GASE		LIQUIDS FLÜSSIGKEIT						INRUSH ANZUG	HOLDING BETRIEB						
				AC	DC	AC	DC												
G1/8 - M5	1,2	0	FPM	0	15	15	15	15	50	0,05	-10	130	12	6	5,5	L872V..	ZB10A	A - B	2
	1,6	0	FPM	0	10	10	10	10	50	0,08	-10	130	12	6	5,5	L872V..	ZB10A	A - B	2
	2	0	FPM	0	5	5	5	5	50	0,11	-10	130	12	6	5,5	L872V..	ZB10A	A - B	2
	2,4	0	FPM	0	4	4	4	4	50	0,13	-10	130	12	6	5,5	L872V..	ZB10A	A - B	2

- These series of manifolds are available from 2 to 10 actuators. Code reported in the column "Manifold" has to be completed by a suffix from 02 to 10, according to the number of actuator required (es. manifold with 5 actuators 2/2 NC = L672V05)

- Die Verteilerblöcke dieser Baureihe sind mit 2 bis 10 Ventiloberteilen lieferbar. Der Code in der Spalte "Verteilerblock" ist je nach gewünschter Anzahl an Ventiloberteilen mit 02 bis 10 zu vervollständigen (z.B. Verteilerblock mit 5 Ventiloberteilen 2/2 NC = L672V05)

▼ PS: maximum allowable pressure ■ 0: brass

▼ PS: zulässiger Höchstdruck ■ 0: Messing

◆ Value referred to each single actuator

◆ Wert für den einzelnen Ventiloberteil

□ Power absorption of a single coil

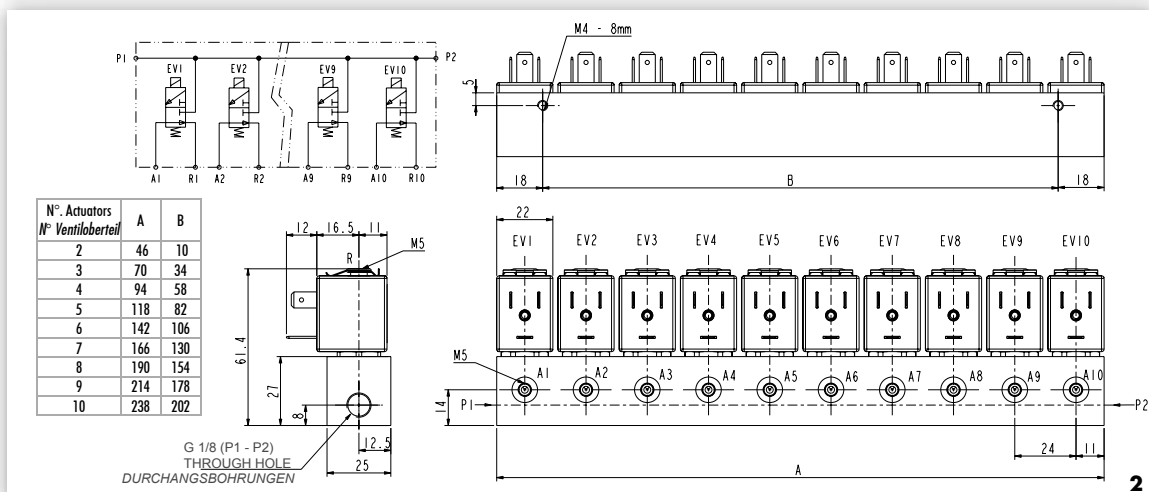
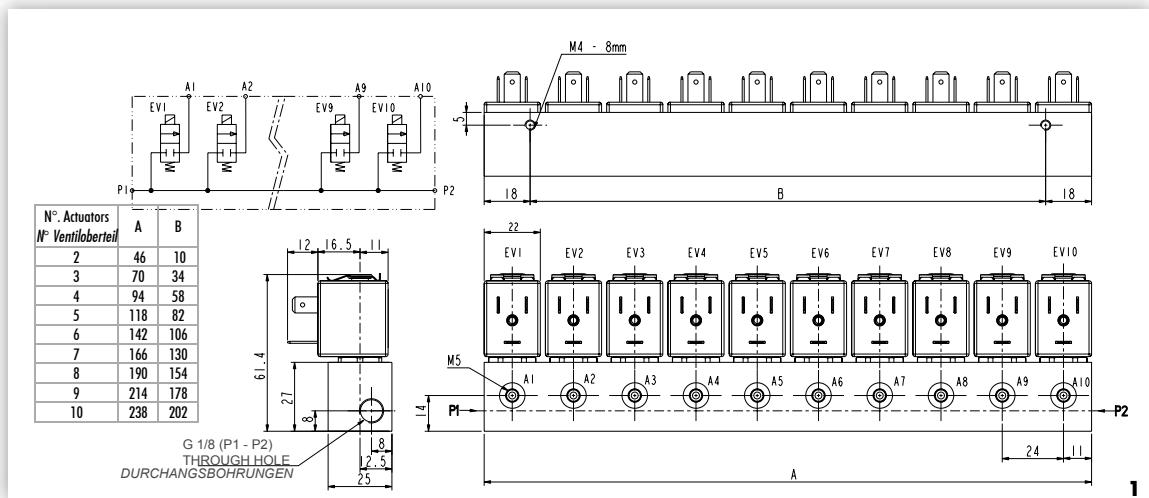
□ Stromaufnahme je Elektromagnet

A On request manifold body in stainless steel AISI 316

A Auf Anfrage Körper Verteilerblock in Edelstahl AISI 316

B Upper exhaust (R) with seat Ø 1,2mm (Kv = 0,05 m³/h)

B Oberer Auslass (R) mit Sitz Ø 1,2 mm (Kv = 0,05 m³/h)



PROPORTIONAL MODELS SOLENOID VALVES PROPORTIONALMAGNETVENTILE

Contrary to traditional ON-OFF solenoid valves with two positions only i.e. "totally open" or "totally closed", the proportional versions can modulate their opening from 0% to 100% depending on the variation of the electric signal. This feature makes them suitable to solve application problems in several branches e.g. analysers and dental equipment.

Im Gegensatz zu den üblichen Magnetventilen mit zwei Schaltstellungen "EIN AUS", d.h. entweder "ganz geöffnet" oder "ganz geschlossen" haben die Proportionalventile einen Öffnungsgrad von 0% bis 100%", je nach dem angelegten elektrischen Signal. Dank dieser Eigenschaft sind sie besonders zur Lösung von Anwendungsproblemen auf gewissen Gebieten angezeigt, wie z.B. für Analysatoren oder zahnärztliche Instrumente.



SOLENOID VALVES WITH LATCHING COIL MAGNETVENTILE MIT BISTABLEM ELEKTROMAGNET

Often in some applications even the low power absorption of some solenoid valves is not accepted. In these cases, the bi-stable versions fitted with latching coils are the correct solution.

The bi-stable control has the great advantage of consuming power just during the switching phase.

Thanks to the combined action of both electric winding and permanent magnet, the solenoid valve can switch from open to closed or vice versa by mean of a simple pulse in few milliseconds. The very low power absorption makes these versions suitable for all the applications where battery energizing is required. Last but not least, the coil heating is almost absent.

Bei bestimmten Anwendungen sind auch stark reduzierte Leistungsaufnahmen wie bei einigen unserer Bautypen nicht zulässig. In solchen Fällen bieten die bistabilen Ausführungen mit polarisiertem Elektromagnet die richtige Lösung. Die bistabile Steuerung hat den großen Vorteil, dass nur im Moment des Umschaltens Energie aufgenommen wird: dank des Zusammenspiels der elektrischen Windung und des Permanentmagneten kann das Ventil seinen Zustand von geschlossen auf möglich geöffnet und umgekehrt mit einem einfachen Impuls von einigen Millisekunden wechseln. Die stark beschränkte Leistungsaufnahme dieser Ausführungen macht sie besonders für Anwendungen geeignet, die eine Batterieversorgung erforderlich machen. Ein weiterer Vorteil dabei ist, dass sich der Elektromagnet kaum erwärmt.



SOLENOID VALVES FOR REFRIGERATING GASES MAGNETVENTILE FÜR KÜHLFLÜSSIGKEITEN

The peculiar features of refrigerating gases e.g. the extreme volatility make necessary the use of special versions of solenoid valves.

Particular care has to be paid to some construction features mainly as to sealing materials. In order to solve these problems SIRAI range includes several models with different features but with a common sealing material: HNBR (hydrogenated nitrile-butylene rubber).

Such versions are the ideal solution for shutting off most of the common refrigerating gases.

Auf Grund der besonderen Eigenschaften der Kühlflüssigkeiten, wie z.B. ihre äußerste Flüchtigkeit, ist der Einsatz von spezifisch dafür ausgelegten Ventilen erforderlich. Besondere Aufmerksamkeit verlangen die bautechnischen Maßnahmen, in erster Linie die Wahl der Dichtwerkstoffe. Um diesen Anforderungen gerecht zu werden führt SIRAI in ihrem Lieferprogramm nach Eigenschaften und Ausführung verschiedene Bautypen, alle jedoch ausgezeichnet durch die Verwendung von HBNR-D

Dichtungen (hydrierter Nitrilkautschuk). Diese Ausführungen sind eine optimale beste Lösung zum Sperren des Großteils der gebräuchlichen Kühlflüssigkeiten.



In consideration of the peculiarities of the versions shown in this page, we invite you to contact us either for further details or the relevant data sheets
Anbetracht der auf dieser Seite abgebildeten Sonderausführungen, empfehlen wir Ihnen, falls Sie noch nähere Auskünfte oder weitere Unterlagen wünschen, sich mit uns in Verbindung zu setzen.

Sirai® WORLD



- AUSTRALIA
- AUSTRIA
- BELGIUM
- CANADA
- CHINA
- CZECH REPUBLIC
- DENMARK
- FAR EAST
- FINLAND
- FRANCE
- GERMANY
- GREECE
- HONG KONG
- HUNGARY
- INDIA
- IRELAND
- ITALY
- JAPAN
- KOREA
- MOROCCO
- NEW ZEALAND
- NORWAY
- POLAND
- PORTUGAL
- RUSSIA
- SOUTH AFRICA
- SPAIN
- SWEDEN
- SWITZERLAND
- THE NETHERLANDS
- UNITED KINGDOM
- USA

SIRAI.COM



SIRAI® - Bussero (MI) ITALY - Tel. (+39) 02950371 - E-mail: sirai@emerson.com - www.sirai.com