

	LINEA 200 - Cilindri pneumatici a cartuccia \varnothing 6-16 mm LINE 200 - Cartridge cylinders \varnothing 6-16 mm	4
	LINEA 220 - Minicilindri ISO 6432 \varnothing 8-25 mm LINE 220 - Minicylinders ISO 6432 \varnothing 8-25 mm	6
	LINEA 220 - Bloccastelo - Unità di guida LINE 220 - Rod lock - Guide units	12
	LINEA 221 - Minicilindri inox ISO 6432 \varnothing 16-25 mm LINE 221 - Stainless steel minicylinders ISO 6432 \varnothing 16-25 mm	16
	LINEA 222 - Cilindri tondi \varnothing 32-63 mm LINE 222 - Round cylinders \varnothing 32-63 mm	19
	LINEA 225 - Cilindri pneumatici "Corsa breve" \varnothing 16-25mm LINE 225 - Short-stroke cylinders \varnothing 16-25mm	23
	LINEA 230 - Cilindri pneumatici Compatti \varnothing 32-100 mm LINE 230 - Compact cylinders \varnothing 32-100 mm	26
	LINEA 242 - Cilindri ISO 15552 (ISO 6431) \varnothing 32-100 mm LINE 242 - ISO 15552 cylinders (ISO 6431) \varnothing 32-100 mm	30
	LINEA 245 - Cilindri ISO 15552 (ISO 6431) \varnothing 32-200 mm LINE 245 - ISO 15552 cylinders (ISO 6431) \varnothing 32-200 mm	32
	LINEA 242/245 - Bloccastelo - Unità di guida LINE 242/245 - Rod lock - Guide units	41
	Sensori Magnetic switches	45
	LINEA 230/242/245 - Kit cilindri LINE 230/242/245 - Cylinders kits	48
	LINEA 321/322 - Regolatori di flusso LINE 321/322 - Speed controllers	50

Forze sviluppate in spinta e in trazione - valori teorici

Forces generated during thrust and traction - theoretical values

Alesaggio Cilindro Cylinder bore D [mm]	Diametro stelo d Piston rod diameter [mm]	Moto Motion	Area utile Useful area [cm ²]	Forza in spinta e in trazione in daN in funzione della pressione di esercizio in bar Thrust and traction force in daN depending on the operating pressure in bar									
				1 bar	2 bar	3 bar	4 bar	5 bar	6 bar	7 bar	8 bar	9 bar	10 bar
8	4	Spinta	0,50	0,5	1,0	1,5	2,0	2,5	3,0	3,5	4	4,5	5,0
		Trazione	0,38	0,4	0,8	1,1	1,5	1,9	2,3	2,6	3	3,4	3,8
10	4	Spinta	0,79	0,8	1,6	2,4	3,1	3,9	4,7	5,5	6,3	7,1	7,9
		Trazione	0,66	0,7	1,3	2,0	2,6	3,3	4,0	4,6	5,3	5,9	6,6
12	6	Spinta	1,13	1,1	2,3	3,4	4,5	5,7	6,8	7,9	9	10,2	11,3
		Trazione	0,85	0,8	1,7	2,5	3,4	4,2	6,1	5,9	6,8	7,6	8,5
16	6	Spinta	2,01	2,0	4,0	6,0	8,0	10,1	12,1	14,1	16,1	18,1	20,1
		Trazione	1,73	1,7	3,5	5,2	6,9	8,6	10,4	12,1	13,8	15,6	17,3
16	8	Spinta	2,01	2,0	4,0	6,0	8,0	10,1	12,1	14,1	16,1	18,1	20,1
		Trazione	1,51	1,5	3,0	4,5	6,0	7,5	9,0	10,6	12,1	13,6	15,1
20	8	Spinta	3,14	3,1	6,3	9,4	12,6	15,7	18,8	22,0	25,1	28,3	31,4
		Trazione	2,64	2,6	5,3	7,9	10,6	13,2	15,8	18,5	21,1	23,8	26,4
20	10	Spinta	3,14	3,1	6,3	9,4	12,6	15,7	18,8	22,0	25,1	28,3	31,4
		Trazione	2,36	2,4	4,7	7,1	9,4	11,8	14,1	16,5	18,8	21,2	23,6
25	10	Spinta	4,91	4,9	9,8	14,7	19,6	24,5	29,5	34,4	39,3	44,2	49,1
		Trazione	4,12	4,1	8,2	12,4	16,5	20,6	24,7	28,9	33	37,1	41,2
32	12	Spinta	8,04	8,0	16,1	24,1	32,2	40,2	48,3	56,3	64,3	72,4	80,4
		Trazione	6,91	6,9	13,8	20,7	27,6	34,6	41,5	48,4	55,3	62,2	69,1
40	12	Spinta	12,57	12,6	25,1	37,7	50,3	62,8	75,4	88	100,5	113,1	125,7
		Trazione	11,44	11,4	22,9	34,3	45,7	57,2	68,6	80	91,5	102,9	114,4
40	16	Spinta	12,57	12,6	25,1	37,7	50,3	62,8	75,4	88	100,5	113,1	125,7
		Trazione	10,56	10,6	21,1	31,7	42,2	52,8	63,3	73,9	84,4	95	105,6
50	16	Spinta	19,63	19,6	39,3	58,9	78,5	98,2	117,8	137,4	157,1	176,7	196,3
		Trazione	17,62	17,6	35,2	52,9	70,5	88,1	105,7	123,4	141,0	158,6	176,2
50	20	Spinta	19,63	19,6	39,3	58,9	78,5	98,2	117,8	137,4	157,1	176,7	196,3
		Trazione	16,49	16,5	33,0	49,5	66,0	82,5	99,0	115,5	131,9	148,4	164,9
63	16	Spinta	31,17	31,2	62,3	93,5	124,7	155,9	187,0	218,2	249,4	280,6	311,7
		Trazione	26,16	29,2	58,3	87,5	116,6	145,8	175,0	204,1	233,3	262,5	291,6
63	20	Spinta	31,17	31,2	62,3	93,5	124,7	155,9	187,0	218,2	249,4	280,6	311,7
		Trazione	28,03	28,0	56,1	84,1	112,1	140,2	168,2	196,2	224,2	252,3	280,3
80	25	Spinta	50,27	50,3	100,5	150,8	201,1	251,3	301,6	351,9	402,1	452,4	502,7
		Trazione	45,36	45,4	90,7	136,1	181,4	226,8	272,1	317,5	362,9	408,2	453,6
100	25	Spinta	78,54	78,5	157,1	235,6	314,2	392,7	471,2	549,8	628,3	706,9	785,4
		Trazione	73,63	73,6	147,3	220,9	294,5	368,2	441,8	515,4	589	662,7	736,3
125	32	Spinta	122,72	122,7	245,4	368,2	490,9	613,6	736,3	859,0	981,7	1104,5	1227,2
		Trazione	114,68	114,7	228,4	344,0	458,7	573,4	688,1	802,7	917,4	1032,1	1146,8
160	40	Spinta	201,06	201,1	402,1	603,2	804,2	1005,3	1206,4	1407,4	1608,5	1809,6	2010,6
		Trazione	188,50	188,5	377,0	565,5	754	942,5	1131,0	1319,5	1508	1696,5	1885,0
200	40	Spinta	314,16	314,2	628,3	942,5	1256,6	1570,8	1885,0	2199,1	2513,3	2827,4	3141,6
		Trazione	301,59	301,6	603,2	904,8	1206,4	1508,0	1809,6	2111,2	2412,7	2714,3	3015,9

Consumo d'aria nei cilindri - valori teorici

Consumption of air in the cylinders - theoretical values

Alesaggio Cilindro Cylinder bore D [mm]	Diametro stelo d Piston rod diameter [mm]	Moto Motion	Area utile Useful area [cm ²]	Consumo d'aria in spinta e in trazione in NI/cm di corsa in funzione della pressione P Air consumption during thrust and traction in NI/cm of stroke depending of pressure P									
				1 bar	2 bar	3 bar	4 bar	5 bar	6 bar	7 bar	8 bar	9 bar	10 bar
8	4	Spinta	0,50	0,0010	0,0015	0,0020	0,0025	0,0030	0,0035	0,0040	0,0045	0,0050	0,0055
		Trazione	0,38	0,0008	0,0011	0,0015	0,0019	0,0023	0,0026	0,0030	0,0034	0,0038	0,0041
10	4	Spinta	0,79	0,0016	0,0024	0,0031	0,0039	0,0047	0,0055	0,0063	0,0071	0,0079	0,0086
		Trazione	0,66	0,0013	0,0020	0,0026	0,0033	0,0040	0,0046	0,0053	0,0059	0,0066	0,0073
12	6	Spinta	1,13	0,0023	0,0034	0,0045	0,0057	0,0068	0,0079	0,0090	0,0102	0,0113	0,0124
		Trazione	0,85	0,0017	0,0025	0,0034	0,0042	0,0051	0,0059	0,0068	0,0076	0,0085	0,0093
16	6	Spinta	2,01	0,0040	0,0060	0,0080	0,0101	0,0121	0,0141	0,0161	0,0181	0,0201	0,0221
		Trazione	1,73	0,0035	0,0052	0,0069	0,0086	0,0104	0,0121	0,0138	0,0156	0,0173	0,0190
16	8	Spinta	2,01	0,0040	0,0060	0,0080	0,0101	0,0121	0,0141	0,0161	0,0181	0,0201	0,0221
		Trazione	1,51	0,0030	0,0045	0,0060	0,0075	0,0090	0,0106	0,0121	0,0136	0,0151	0,0166
20	8	Spinta	3,14	0,0063	0,0094	0,0126	0,0157	0,0188	0,0220	0,0251	0,0283	0,0314	0,0346
		Trazione	2,64	0,0053	0,0079	0,0106	0,0132	0,0158	0,0185	0,0211	0,0238	0,0264	0,0290
20	10	Spinta	3,14	0,0063	0,0094	0,0126	0,0157	0,0188	0,0220	0,0251	0,0283	0,0314	0,0346
		Trazione	2,36	0,0047	0,0071	0,0094	0,0118	0,0141	0,0165	0,188	0,0212	0,0236	0,0259
25	10	Spinta	4,91	0,0098	0,0147	0,0196	0,0245	0,0295	0,0344	0,0393	0,0442	0,0491	0,0540
		Trazione	4,12	0,0082	0,0124	0,0165	0,0206	0,0247	0,0289	0,0330	0,0371	0,0412	0,0454
32	12	Spinta	8,04	0,0161	0,0241	0,0322	0,0402	0,0483	0,0563	0,0643	0,0724	0,0804	0,0885
		Trazione	6,91	0,0138	0,0207	0,0276	0,0346	0,0415	0,0484	0,0553	0,0622	0,0691	0,0760
40	12	Spinta	12,57	0,0251	0,0377	0,0503	0,0628	0,0754	0,0880	0,1005	0,1131	0,1257	0,1382
		Trazione	11,44	0,0229	0,0343	0,0457	0,0572	0,0686	0,0800	0,0915	0,1029	0,1144	0,1258
40	16	Spinta	12,56	0,025	0,028	0,050	0,063	0,076	0,088	0,100	0,113	0,126	0,138
		Trazione	10,55	0,021	0,032	0,042	0,053	0,063	0,074	0,088	0,095	0,106	0,116
50	16	Spinta	19,63	0,0393	0,0589	0,0785	0,0982	0,1178	0,1374	0,1571	0,1767	0,1963	0,2160
		Trazione	17,62	0,0352	0,0529	0,0705	0,0881	0,1057	0,1234	0,1410	0,1586	0,1762	0,1939
50	20	Spinta	19,63	0,0393	0,0589	0,0785	0,0982	0,1178	0,1374	0,1571	0,1767	0,1963	0,2160
		Trazione	16,49	0,0330	0,0495	0,0660	0,0825	0,0990	0,1155	0,1319	0,1484	0,1649	0,1814
63	16	Spinta	31,17	0,0623	0,0935	0,1247	0,1559	0,1870	0,2182	0,2494	0,2806	0,3117	0,3429
		Trazione	29,16	0,0583	0,0875	0,1166	0,1458	0,1750	0,2041	0,2333	0,2625	0,2916	0,3208
63	20	Spinta	31,17	0,0623	0,0935	0,1246	0,1559	0,1870	0,2182	0,2494	0,2806	0,3117	0,3429
		Trazione	28,03	0,0561	0,0841	0,1121	0,1402	0,1682	0,1962	0,2242	0,2523	0,2803	0,3083
80	25	Spinta	50,27	0,1005	0,1508	0,2011	0,2513	0,3016	0,3519	0,4021	0,4524	0,5027	0,5529
		Trazione	45,36	0,0907	0,1361	0,1814	0,2268	0,2721	0,3175	0,3629	0,4082	0,4536	0,4989
100	25	Spinta	78,54	0,1517	0,2356	0,3142	0,3927	0,4712	0,5498	0,6283	0,7069	0,7854	0,8639
		Trazione	73,63	0,1473	0,2209	0,2945	0,3682	0,4418	0,5154	0,5890	0,6627	0,7363	0,8099
125	32	Spinta	122,72	0,2454	0,3682	0,4909	0,6136	0,7363	0,8590	0,9817	1,1045	1,2272	1,3499
		Trazione	114,68	0,2294	0,3440	0,4587	0,5734	0,6881	0,8027	0,9174	1,0321	1,1468	1,2614
160	40	Spinta	201,06	0,4021	0,6032	0,8042	1,0053	1,2064	1,4074	1,6085	1,8096	2,0106	2,2117
		Trazione	188,50	0,3770	0,5655	0,7540	0,9425	1,1310	1,3195	1,5080	1,6965	1,8850	2,0735
200	40	Spinta	314,16	0,6283	0,9425	1,2566	1,5708	1,8850	2,1991	2,5133	2,8274	3,1416	3,4558
		Trazione	301,59	0,6032	0,9048	1,2064	1,5080	1,8096	2,1112	2,4127	2,7143	3,0159	3,3175

Line 200 $\varnothing 6:16$ mm

Cilindri a cartuccia Cartridge cylinders



Dati Tecnici - Technical data

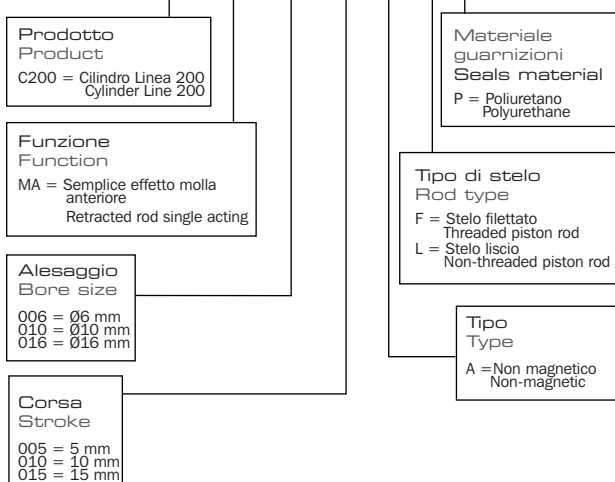
Fluido	Aria filtrata con o senza lubrificazione - Filtered air with or without lubrication			
Temperatura d'esercizio - Temperature range	0°C (-20°C con aria secca) ÷ 80°C - 0°C (-20°C with dry air) ÷ 80°C			
Pressione d'esercizio - Working pressure	min 2 bar ÷ max 7 bar (min 0,20 MPa ÷ max 0,70 MPa)			
Azione - Action	Semplice effetto molla anteriore - retracted rod single acting			
Materiali - Materials	Corpo: ottone nichelato	Body: nickel coated brass		
	Stelo: acciaio inox AISI 303	Piston rod: AISI 303 stainless steel		
Peso - Weight	Guarnizioni: poliuretano	Seals: polyurethane		
		5	10	15
	$\varnothing 6$	0,010 Kg	0,025 Kg	0,015 Kg
	$\varnothing 10$	0,027 Kg	0,032 Kg	0,036 Kg
	$\varnothing 16$	0,071 Kg	0,078 Kg	0,087 Kg

Corse Standard - Standard stoker (mm)

Alesaggio - Bore size	5	10	15
$\varnothing 6$	•	•	•
$\varnothing 10$	•	•	•
$\varnothing 16$	•	•	•

Codici di Ordinazione Order codes

C200 MA 006 005 A F P



I cilindri a cartuccia semplice effetto serie 200 sono stati concepiti per essere installati in spazi particolarmente ridotti. La filettatura su tutta la lunghezza del corpo consente il montaggio a "passaparete" che ne riduce ulteriormente l'ingombro.

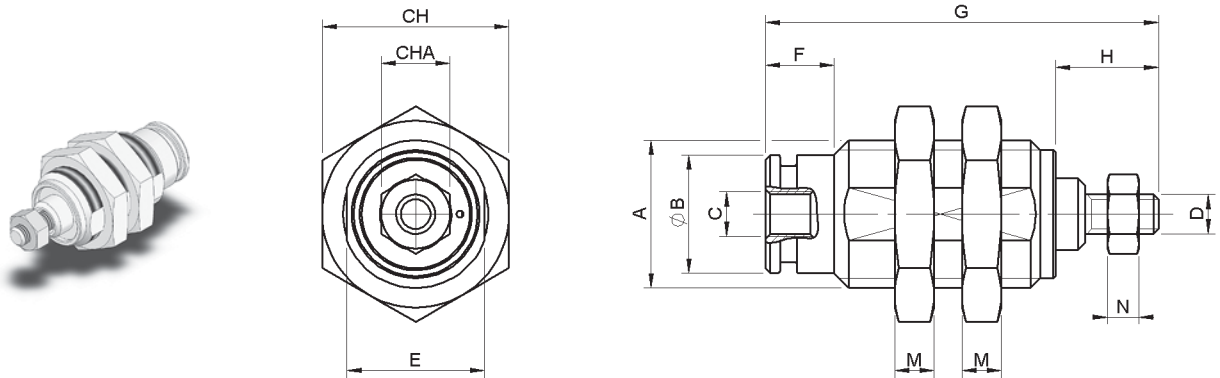
Disponibili in due differenti configurazioni, con stelo filettato o liscio, i cilindri serie 200 vengono forniti completi di dadi.

Single acting cartridge cylinders Line 200 have been developed for being installed in particularly small spaces. The thread along the whole body length allows the "through wall" mounting so as to further reduce overall dimensions. Cylinders Line 200 are available in two different versions, with threaded piston rod and non-threaded piston rod; they are supplied complete with nuts.

Line 200 $\varnothing 6:16$ m

Cilindri a cartuccia Cartridge cylinders

Cilindro a cartuccia Linea 200 - stelo filettato
Cartridge Cylinder Line 200 - threaded piston rod

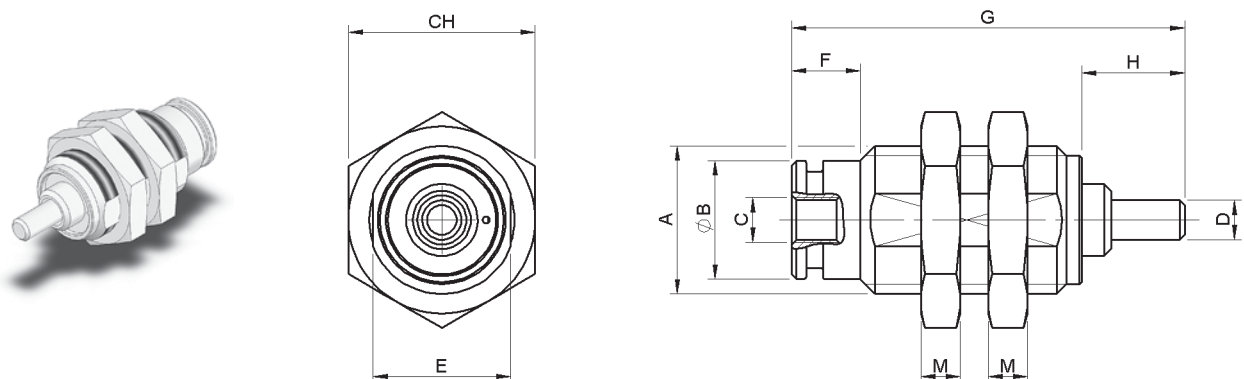


NB: I cilindri vengono forniti completi di dadi
Cylinders are supplied complete with nuts

Dimensioni - Dimensions (mm)

\varnothing	A	$\varnothing B$	C	D	E	F	G(05-10-15)	H	M	CH	N	CHA
6	M10x1	8,5	M5	M3	9	5	27,5-34,5-41,5	9	3	14	2,4	5,5
10	M15x1,5	12	M5	M4	14	7	33,5-40-47	11,5	4	19	2	7
16	M22x1,5	19	M5	M5	20	6	40-45-50	14	5	27	4	8

Cilindro a cartuccia Linea 200 - stelo non filettato
Cartridge Cylinder Line 200 - non-threaded piston rod



Dimensioni - Dimensions (mm)

\varnothing	A	$\varnothing B$	C	D	E	F	G (05-10-15)	H	M	CH
6	M10x1	8,5	M5	$\varnothing 3$	9	5	27,5-34,5-41,5	8	3	14
10	M15x1,5	12	M5	$\varnothing 4$	14	7	33,5-40-47	10,5	4	19
16	M22x1,5	19	M5	$\varnothing 5$	20	6	40-45-50	13	5	27

Line 220 $\varnothing 8:25\text{mm}$

Minicilindri ISO 6432

Minicylinders ISO 6432



Dati Tecnici - Technical data			
Fluido - Fluid	Aria filtrata con o senza lubrificazione - Filtered air with or without lubrication		
Temperatura d'esercizio - Temperature range	0°C (-20°C con aria secca) ÷ 80°C - 0°C (-20°C with dry air) ÷ 80°C		
Pressione d'esercizio - Working pressure range	1 ÷ 10 Bar (0,1 ÷ 1,00 Mpa)		
Materiali - Materials	<table border="0"> <tr> <td>Tubo: acciaio inox AISI 304 Stelo: acciaio inox AISI 303 Testate: alluminio anodizzato Guarnizioni: poliuretano NBR Pistoni: ottone Bronzina: bronzo sinterizzato</td> <td>Tubo: AISI 304 stainless steel Piston rod: AISI 303 stainless steel Heads: anodized aluminium Seals: polyurethane NBR Pistons: brass Bush: sinterized bronze</td> </tr> </table>	Tubo: acciaio inox AISI 304 Stelo: acciaio inox AISI 303 Testate: alluminio anodizzato Guarnizioni: poliuretano NBR Pistoni: ottone Bronzina: bronzo sinterizzato	Tubo: AISI 304 stainless steel Piston rod: AISI 303 stainless steel Heads: anodized aluminium Seals: polyurethane NBR Pistons: brass Bush: sinterized bronze
Tubo: acciaio inox AISI 304 Stelo: acciaio inox AISI 303 Testate: alluminio anodizzato Guarnizioni: poliuretano NBR Pistoni: ottone Bronzina: bronzo sinterizzato	Tubo: AISI 304 stainless steel Piston rod: AISI 303 stainless steel Heads: anodized aluminium Seals: polyurethane NBR Pistons: brass Bush: sinterized bronze		

Corse Standard - Standard stoker (mm)												
Alesaggio - Bore size	10	25	40	50	80	100	125	160	200	250	300	320
$\varnothing 8$	▲•	▲•	•	▲•	•	•						
$\varnothing 10$	▲•	▲•	•	▲•	•	•						
$\varnothing 12$	▲•	▲•	•	▲•	•	•	•	•	•	•		
$\varnothing 16$	▲•	▲•■	•■	▲•■	•■	•■	•■	•■	•■	•■	•	•
$\varnothing 20$	▲•	▲•■	•■	▲•■	•■	•■	•■	•■	•■	•■	•■	•■
$\varnothing 25$	▲•	▲•■	•■	▲•■	•■	•■	•■	•■	•■	•■	•■	•■

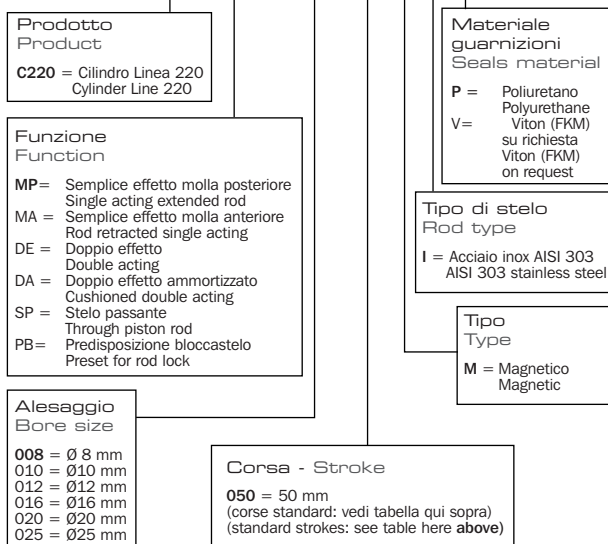
▲ **MP** semplice effetto molla posteriore - single acting extended rod
 ▲ **MA** semplice effetto molla anteriore - rod retracted single acting

• **DE** doppio effetto - double acting
 ■ **DA** doppio effetto ammortizzato - cushioned double acting

Codici di Ordinazione

Order codes

C220 DE 008 050 M I P



I minicilindri serie 220 sono realizzati secondo la normativa ISO 6432. La scelta dei materiali e le soluzioni tecniche adottate, assicurano robustezza e affidabilità nel tempo. La versione ammortizzata è consigliata in presenza di applicazioni particolarmente gravose, poiché riduce l'usura dei materiali impiegati. L'ampia gamma di modelli consente la scelta del prodotto più idoneo ad ogni tipo d'impiego.

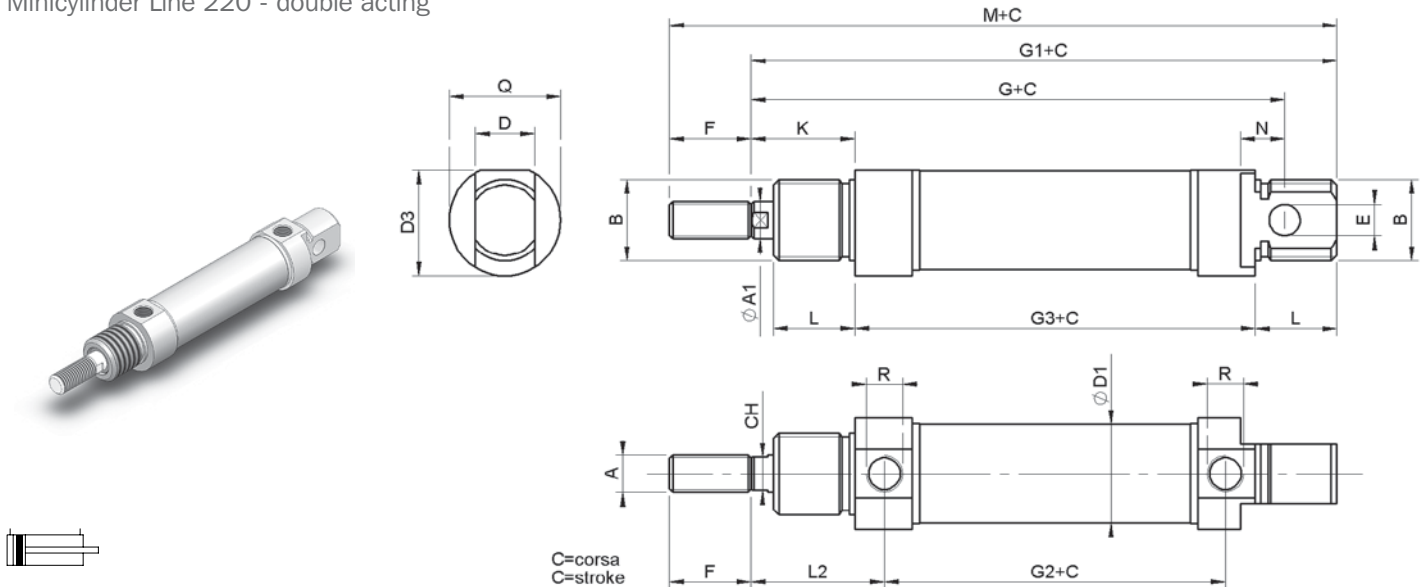
Minicylinders Line 220 have been realized according to ISO 6432 Standard. The selection of raw materials and the adopted technical solutions do guarantee strength and reliability over time. The cushioned version is recommended when the cylinder has to working cycles, since it reduces wear of materials. The wide range of models allows choosing the most suitable product for every type of application.

Line 220 $\varnothing 8:25\text{mm}$

Minicilindri ISO 6432

Minicylinders ISO 6432

Minicilindro Linea 220 - doppio effetto
Minicylinder Line 220 - double acting

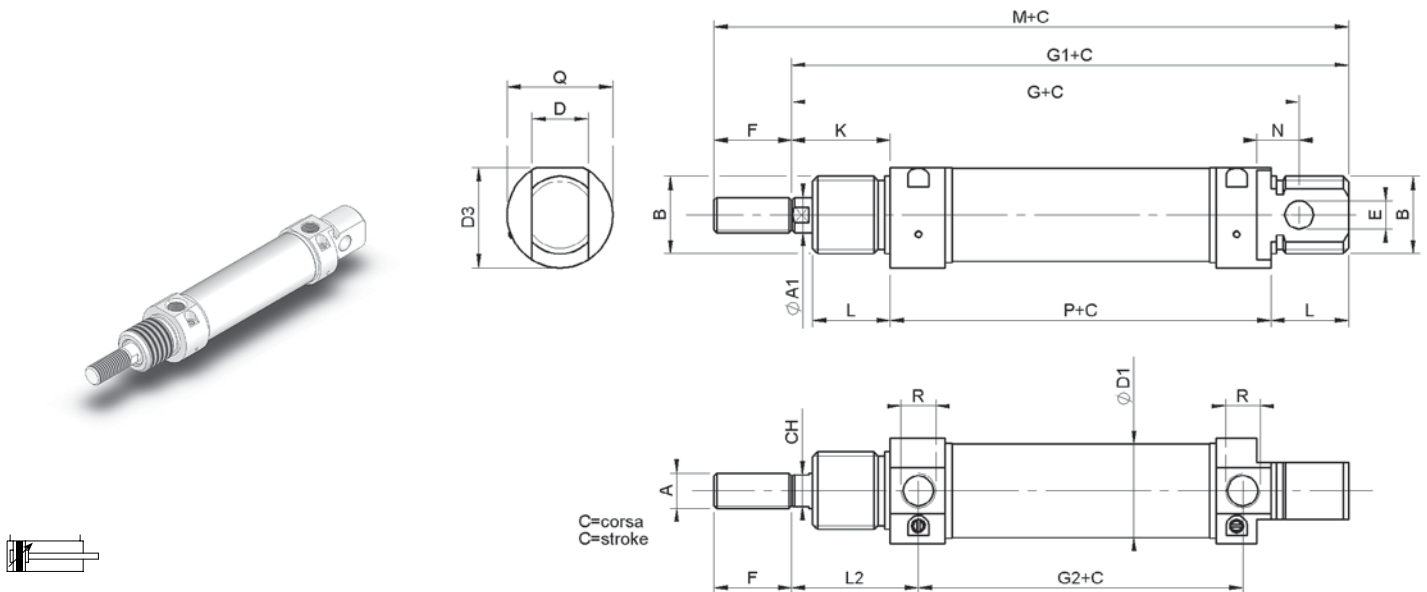


NB: I cilindri vengono forniti completi di dadi
Cylinders are supplied complete with nuts

Dimensioni - Dimensions (mm)

\varnothing	A	A1	B	CH	D	D1	D3	E	F	G	G1	G2	G3	K	L	L2	N	Q	R	M
8	M4	4	M12x1,25	-	8	9,27	15	4	12	6474	36	46	16	12	21	6	16	M5	86	
10	M4	4	M12x1,25	-	8	11,27	15	4	12	6474	36	46	16	12	21	6	16	M5	86	
12	M6	6	M16x1,5	5	12	13,27	18	6	16	7588	38	48	22	18	27	9	19	M5	104	
16	M6	6	M16x1,5	5	12	17,27	18	6	16	8293	43	53	22	18	27	9	19	M5	109	
20	M8	8	M22x1,5	7	16	21,27	25,5	8	20	95111	51,5	67	24	20	32	12	27	1/8"G	131	
25	M10x1,25	10	M22x1,5	9	16	26,5	28,5	8	22	104118	52	68	28	22	36	12	30	1/8"G	140	

Minicilindro Linea 220 - doppio effetto ammortizzato
Minicylinder Line 220 - double acting cushioned



NB: I cilindri vengono forniti completi di dadi
Cylinders are supplied complete with nuts

Dimensioni - Dimensions (mm)

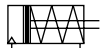
\varnothing	A	A1	B	CH	D	D1	D3	E	F	G	G1	G2	K	L	L2	N	Q	R	P	M
16	M6	6	M16x1,5	5	12	17,27	18	6	16	82	93	43	22	17	26	9	21	M5	53	109
20	M8	8	M22x1,5	7	16	21,27	25,5	8	20	95	111	51,5	24	20	32	12	27	1/8"G	67	131
25	M10x1,25	10	M22x1,5	9	16	26,5	28,5	8	22	104	118	52	28	22	36	12	30	1/8"G	68	140

Line 220 $\varnothing 8:25\text{mm}$

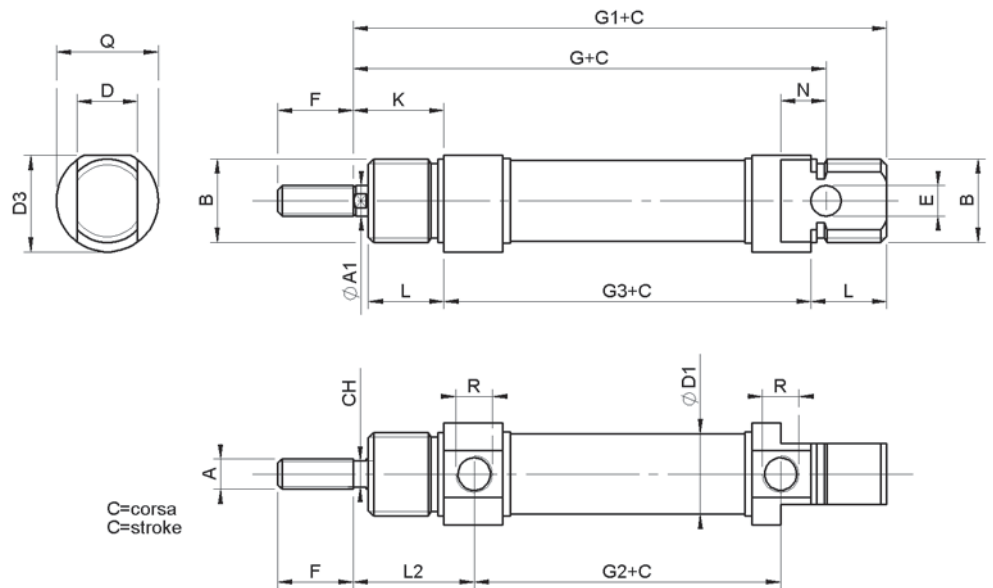
Minicilindri ISO 6432

Minicylinders ISO 6432

Minicilindro Linea 220 - semplice effetto molla anteriore
Minicylinder Line 220 - single acting retracted rod



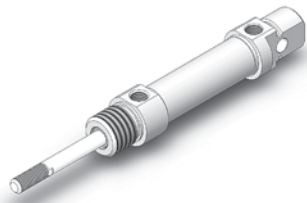
NB: I cilindri vengono forniti completi di dadi
Cylinders are supplied complete with nuts



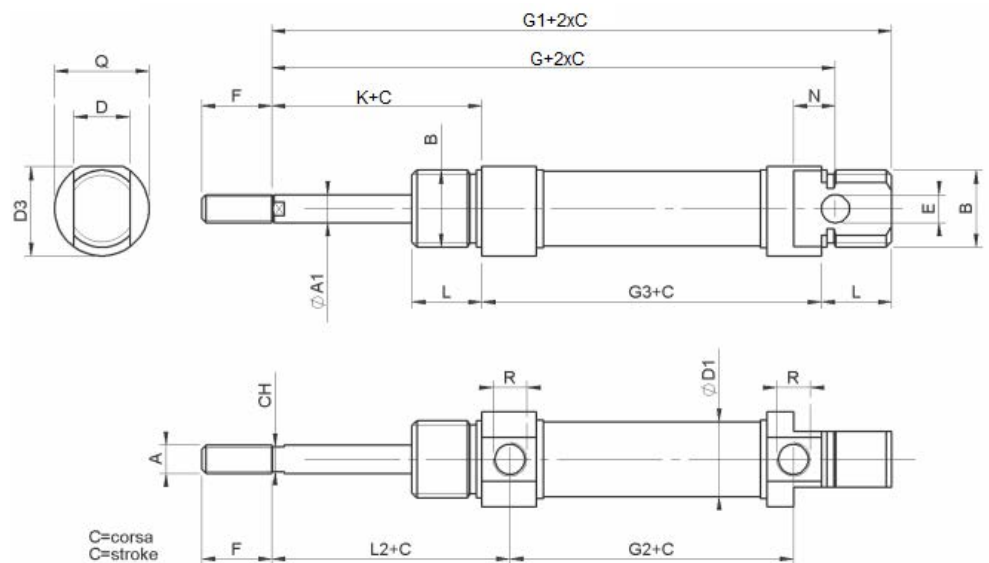
Dimensioni - Dimensions (mm)

\varnothing	A	A1	B	CH	D	D1	D3	E	F	G	G1	G2	G3	K	L	L2	N	Q	R
8	M4	4	M12x1,25	-	8	9,27	15	4	12	64	74	36	46	16	12	21	6	16	M5
10	M4	4	M12x1,25	-	8	11,27	15	4	12	64	74	36	46	16	12	21	6	16	M5
12	M6	6	M16x1,5	5	12	13,27	18	6	16	75	88	38	48	22	18	27	9	19	M5
16	M6	6	M16x1,5	5	12	17,27	18	6	16	82	93	43	53	22	18	27	9	19	M5
20	M8	8	M22x1,5	7	16	21,27	25,5	8	20	95	111	51,5	67	24	20	32	12	27	G1/8"
25	M10x1,25	10	M22x1,5	9	16	26,5	28,5	8	22	104	118	52	68	28	22	36	12	30	G1/8"

Minicilindro Linea 220 - semplice effetto molla posteriore
Minicylinder Line 220 - single acting extended rod



NB: I cilindri vengono forniti completi di dadi
Cylinders are supplied complete with nuts



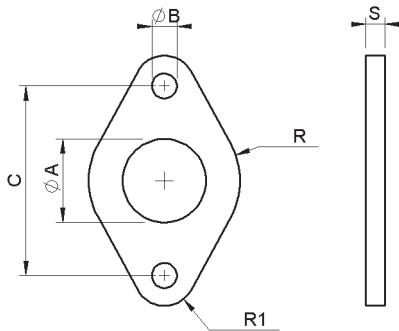
Dimensioni - Dimensions (mm)

\varnothing	A	A1	B	CH	D	D1	D3	E	F	G	G1	G2	G3	K	L	L2	N	Q	R
16	M6	6	M16x1,5	5	12	17,27	18	6	16	107	118	73.5	53	22	18	27	9	19	M5
20	M8	8	M22x1,5	7	16	21,27	25,5	8	20	118	134	84.5	67	24	20	32	12	27	G1/8"
25	M10x1,25	10	M22x1,5	9	16	26,5	28,5	8	22	130	144	85	68	28	22	36	12	30	G1/8"

Line 220 $\varnothing 8-25\text{mm}$

Minicilindri ISO 6432
Minicylinders ISO 6432

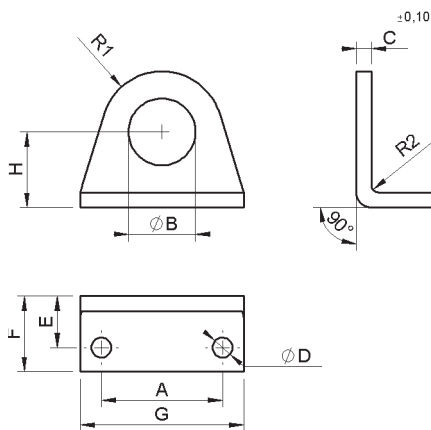
Flangia
Flange



Dimensioni - Dimensions (mm)

Codice - Code	Ø	A	B	C	R	R1	S
220A008005	8 - 10	12	4,5	30	11	5	3
220A012005	12 - 16	16	5,5	40	15	6	4
220A020005	20 - 25	22	6,6	50	20	8	5

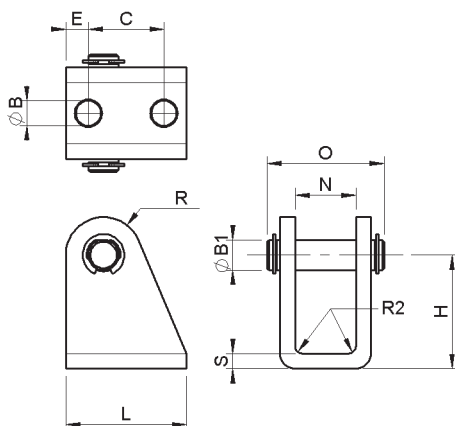
Piedino
Foot



Dimensioni - Dimensions (mm)

Codice - Code	Ø	A	B	C	D	EF	G	H	R1	R2
220A008006	8 - 10	25	12,1	3	4,5	11	16	35	16	10
220A012006	12 - 16	32	16,1	4	5,5	14	20	42	20	13
220A020006	20 - 25	40	22,1	5	6,6	17	25	54	25	20

Kit contro-cerniera con perno
Counter-hinge kit with pin



Dimensioni - Dimensions (mm)

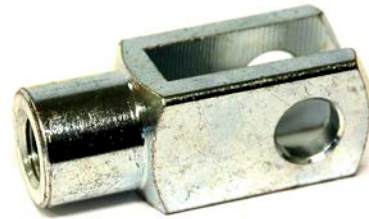
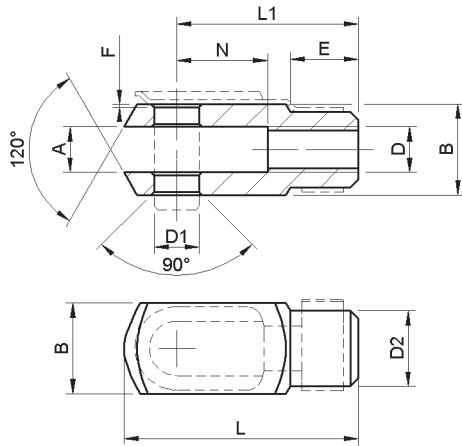
Codice - Code	Ø	L	H	B1	S	E	C	N	B	O	R	R2
220A008007	8 - 10	20	24	4	2,5	5	12,5	8,1	4,5	18	5	1,5
220A012007	12 - 16	25	27	6	3	5	15	12,1	5,5	24	7	1,5
220A020007	20 - 25	32	30	8	4	6	20	16,1	6,6	31	10	2

Line 220 $\varnothing 8-25\text{mm}$

Minicilindri ISO 6432

Minicylinders ISO 6432

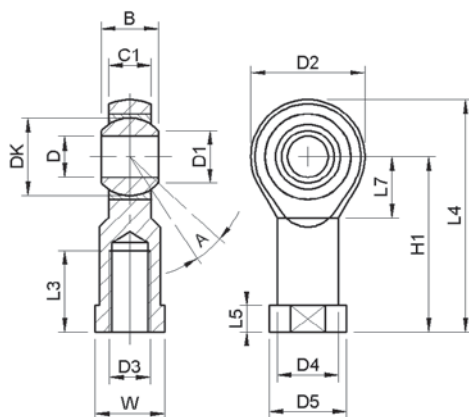
Forcella e clips
Rod fork and clips



Dimensioni - Dimensions (mm)

Cod. FORCELLA ROD FORK Code	Codice CLIP CLIP Code	\varnothing	D	A	F	L1	N	E	B	D1	R	D2
220A008001	220A008002	8 - 10	M4	4	0,5	16	8	6	8	4	0,5	8
220A012001	220A012002	12 - 16	M6	6	0,5	24	12	9	12	6	0,5	10
220A020001	220A020002	20	M8	8	0,5	32	16	12	16	8	0,5	14
240A032002	240A032003	25	M10x1,25	10	0,5	40	20	15	20	10	0,5	18

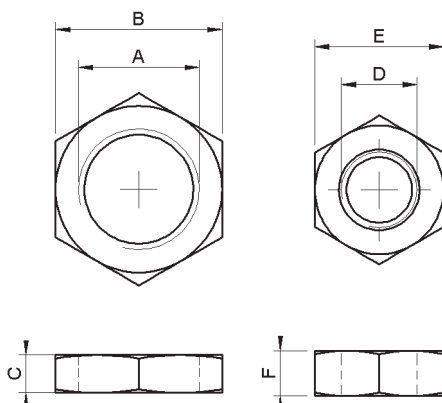
Testa a snodo auto-lubrificante
Swivel joint self-lubricating



Dimensioni - Dimensions (mm)

Codice - Code	D3	W	L3	A	D	DK	D1	C1	B	D4	D5	L5	L7	H1	L4	D2
220A008003	M4	9	10	13°	5	11,112	7,7	6	8	9	11	4	10	27	36	18
220A012003	M6	11	12	13°	6	12,7	8,9	6,75	9	10	13	5	11	30	40	20
220A020003	M8	14	16	14°	8	15,875	10,4	9	12	12,5	16	5	13	36	48	24
240A032004	M10x1,25	17	20	13°	10	19,050	12,9	10,5	14	15	19	6,5	15	43	57	28

Dadi per minicilindro ISO 6432
Nuts for ISO 6432 Minicylinder



DADO TESTATA - NUT FOR HEAD
Dimensioni - Dimensions (mm)

Codice - Code	\varnothing	A	B	C
220A008004	8-10	M12 x1,25	19	7
220A012004	12-16	M16x1,5	22	5
220A020004	20-25	M22 x 1,5	27	8

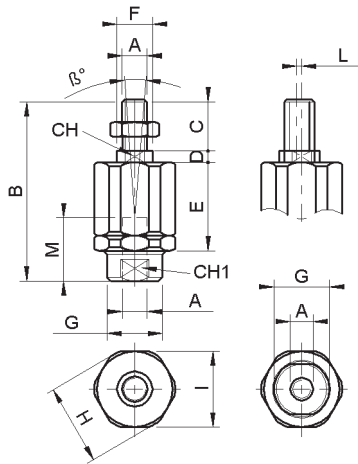
DADO STELO - NUT FOR PISTON ROD
Dimensioni - Dimensions (mm)

Codice - Code	\varnothing	D	E	F
220A008011	8-10	M4	7	3,2
220A012011	12-16	M6	10	4
220A020011	20	M8	13	5
240A032013	25	M10x1,25	17	6

Line 220 $\varnothing 8:25\text{mm}$

Minicilindri ISO 6432
Minicylinders ISO 6432

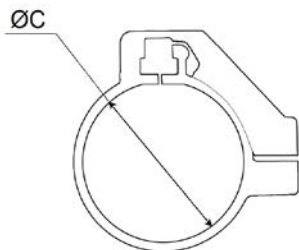
Giunto auto-allineante
Self-aligning joint



Dimensioni - Dimensions (mm)

Codice - code	\varnothing	A	B	C	D	E	F	G	H	I	L	M	β°
220A012008	12/16	M6	35	10	3,5	17,5	6	8,5	15	13	1	10	10
220A020008	20	M8	57	20	4	28,5	8	12,5	19	17	2	20	10
240A032007	25	M10x1,25	71	20	5	35	14	22	32	30	2	20	10

Staffa per minisensore
Bracket for magnetic switch



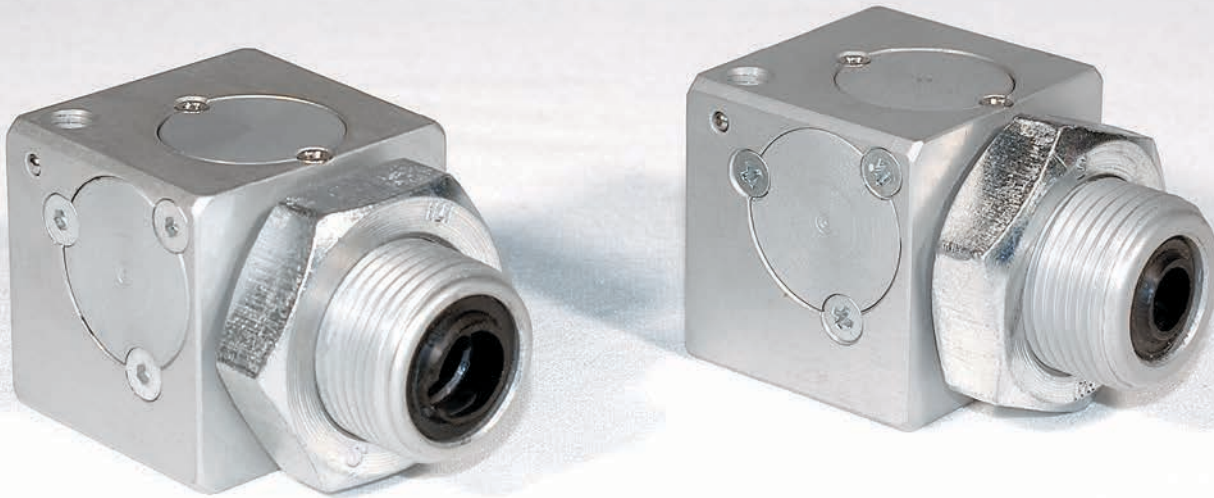
Codici di ordinazione - Order codes

Codice - Code	\varnothing (mm)	$\varnothing C$ (mm)
220A0080010	8	9,4
220A0100010	10	11,3
220A0120010	12	13,3
220A0160010	16	17,3
220A0200010	20	21,3
220A0250010	25	26,3

Sensori
Magnetic Switches



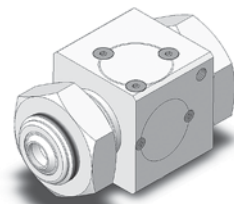
Per i codici e i dati tecnici dei sensori consultare pagina 45 e 46
For codes and technical data of magnetic switches please see pages 45-46



Dati Tecnici - Technical data													
Fluido - Fluid	Aria filtrata con o senza lubrificazione - Filtered air with or without lubrication												
Taglie - Size	$\varnothing 20-25$												
Tipo di bloccaggio - Type of locking	Meccanico bidirezionale statico - Static mechanical bi-directional												
In assenza di pressione - In absence of pressure	Bloccato - Locked												
Forza di bloccaggio - Locking forces	$\varnothing 20 = 490\text{ N}$ $\varnothing 25 = 490\text{ N}$												
Temperatura d'esercizio - Temperature range	$-5 \div 80^\circ\text{C}$ ($23 \div 176^\circ\text{F}$)												
Pressione d'esercizio - Working pressure	min 3 bar \div max 6 bar (min 0,30 MPa \div max 0,60 MPa)												
Materiali - Materials	<table border="0"> <tr> <td>Guarnizioni: NBR</td> <td>Seals: NBR</td> </tr> <tr> <td>Corpo: alluminio anodizzato</td> <td>Body: anodized aluminium</td> </tr> <tr> <td>Ganasce: lega bronzo-alluminio</td> <td>Shoes: bronze-aluminium alloy</td> </tr> <tr> <td>Molle: acciaio per molle</td> <td>Springs: springs steel</td> </tr> <tr> <td>Pistone: resina acetlica</td> <td>Piston: acetalic resin</td> </tr> <tr> <td>Bussola guida: lega termoplastica</td> <td>Guide bushing: termoplastic alloy</td> </tr> </table>	Guarnizioni: NBR	Seals: NBR	Corpo: alluminio anodizzato	Body: anodized aluminium	Ganasce: lega bronzo-alluminio	Shoes: bronze-aluminium alloy	Molle: acciaio per molle	Springs: springs steel	Pistone: resina acetlica	Piston: acetalic resin	Bussola guida: lega termoplastica	Guide bushing: termoplastic alloy
Guarnizioni: NBR	Seals: NBR												
Corpo: alluminio anodizzato	Body: anodized aluminium												
Ganasce: lega bronzo-alluminio	Shoes: bronze-aluminium alloy												
Molle: acciaio per molle	Springs: springs steel												
Pistone: resina acetlica	Piston: acetalic resin												
Bussola guida: lega termoplastica	Guide bushing: termoplastic alloy												

Dimensioni - Dimensions (mm)														
\varnothing	A	B	C	D	E	F	G	H	L	M	S	T	Peso - Weight(kg)	
20	34	35	13	54	M22x1,5	22	24	27	5	M5	69	47	0,190	
25	34	35	13	54	M22x1,5	22	28	27	5	M5	73	45	0,190	

Per assemblare il bloccastelo al cilindro si deve costruire lo stelo maggiorato della quota T
For assembling rod-lock to cylinder, it is necessary to add "T" length to piston rod.

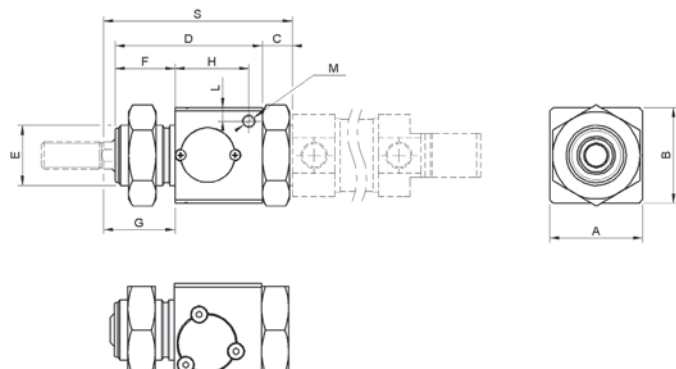


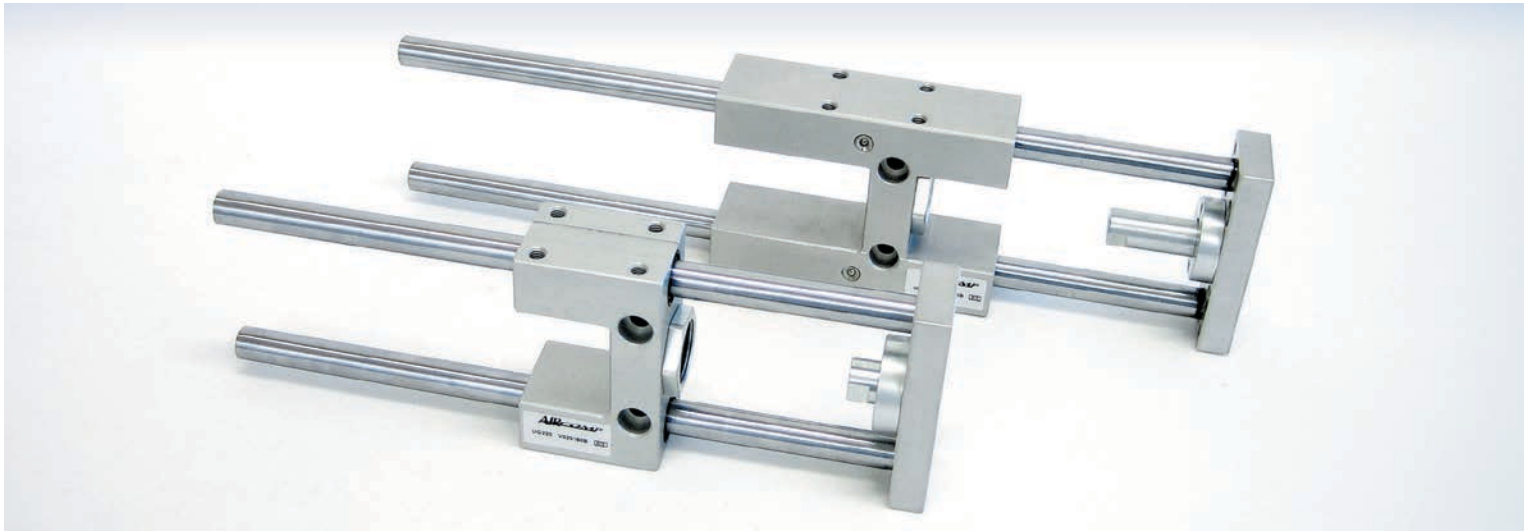
Codici di Ordinazione Order codes

BS220 020

Prodotto
Product
BS220 = Bloccastelo linea 220
Rod lock line 220

Alesaggio
Bore size
020 = $\varnothing 20\text{ mm}$
025 = $\varnothing 25\text{ mm}$





Dati Tecnici - Technical data

Materiali - Materials

Guarnizioni: NBR	Seals: NBR
Corpo: alluminio anodizzato	Body: anodized aluminium
Steli di guida: C40 cromato o acciaio temprato	Guide rod: chromed C40 or tempered steel
Piastra: alluminio anodizzato	Head: anodized aluminium
Bussola guida: Bronzo sinterizzato o manicotto a ricircolo di sfere (solo tipo H - only H type)	Guide bushing: sinterized bronze or recirculating ball sleeve

Corse Standard - Standard stoker (mm)

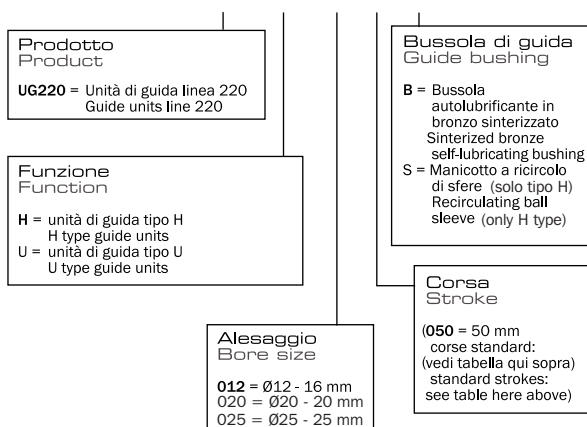
Corsa - Stroke	50	100	160	200	250	320
$\varnothing 12 - 16$	▲•	▲•	▲•	▲•	▲	▲
$\varnothing 20 - 25$	▲•	▲•	▲•	▲•	▲	▲

▲ Tipo H - H type

• Tipo U - U type

Codici di Ordinazione Order codes

UG220 H 012 050 B



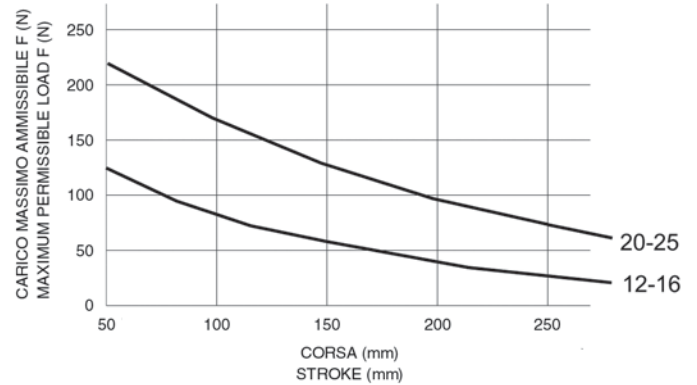
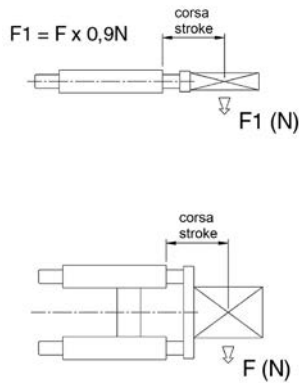
Le guide per cilindri serie 220 sono dispositivi che assicurano il buon funzionamento del cilindro anche in presenza di carichi particolarmente gravosi uniti a cicliche elevate.

Le guide sono fornibili in due diverse configurazioni: tipo "H" con guida di tipo lungo per le applicazioni che necessitano di corse lunghe, e di tipo "U" con guida corta.

Entrambe le tipologie possono essere fornite con bussola autolubrificante oppure con manicotto a ricircolo di sfere.

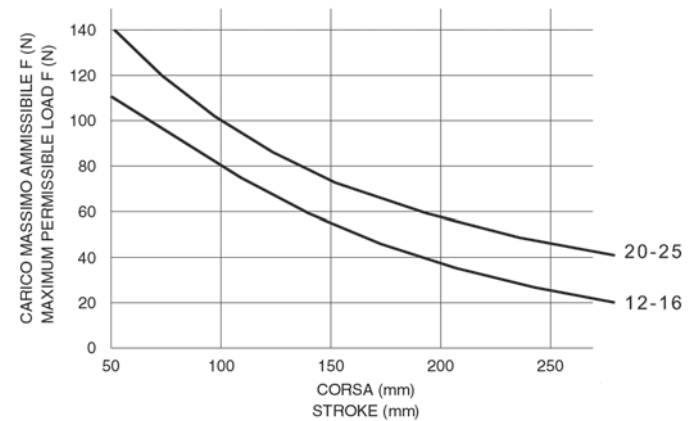
Guide units Line 220 are accessories ensuring the proper functioning of the cylinder even under particularly heavy loads and demanding working cycles. Guide units are available in two different models: type "H" with long guide aimed at applications requiring long strokes, and type "U" with short guide. Both guide models can be supplied with self-lubricating bush or with recirculating ball sleeve.

Unità di guida tipo H - bussola bronzo sinterizzato - carichi massimi ammissibili
Guide units H type - sinterized bronze bush - maximum permissible loads

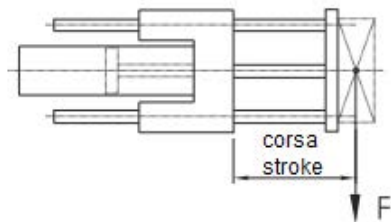


Unità di guida tipo H - manicotto a ricircolo di sfere - carichi massimi ammissibili
Guide units H type - recirculating ball sleeve - maximum permissible loads

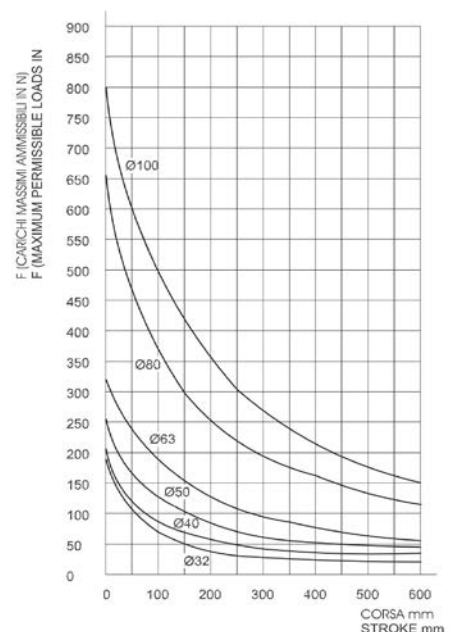
Peso - Weight (Kg)	$\varnothing 12-16$	$\varnothing 20-25$
"Peso(Kg) (corsa 0) Weight (Kg) (stroke 0)"	0,40	0,90
"Incremento ogni 100mm Increase every 100mm"	0,12	0,18



Unità di guida tipo U - carichi ammissibili
Guide units U type - maximum permissible loads



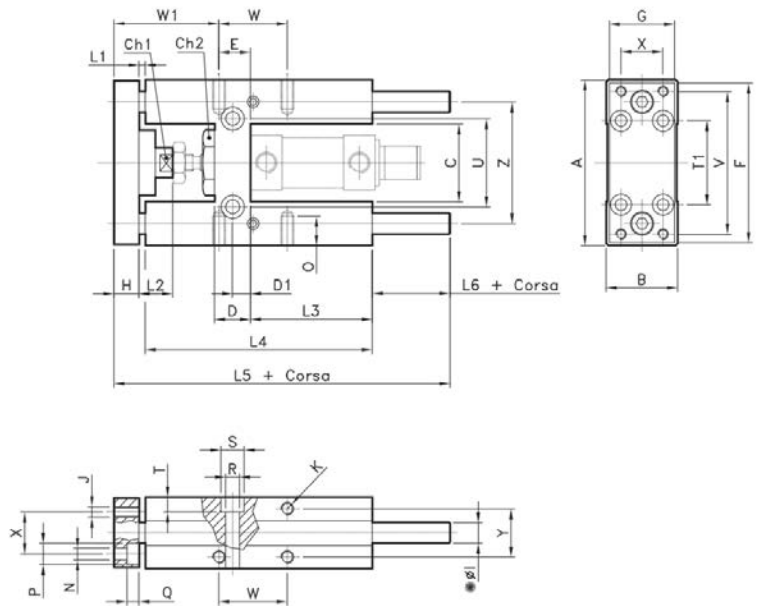
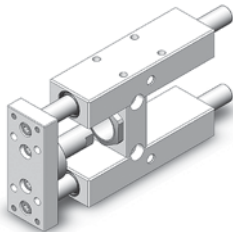
Peso - Weight (Kg)	$\varnothing 12-16$	$\varnothing 20-25$
"Peso(Kg) (corsa 0) Weight (Kg) (stroke 0)"	0,28	0,48
"Incremento ogni 100mm Increase every 100mm"	0,12	0,18



Line 220 $\varnothing 12:25\text{mm}$

Unità di guida tipo H e U - Cilindri ISO 6432
Guide units H and U type - Cylinders ISO 6432

Unità di guida tipo H - giunto lungo
Guide units H type - long coupling



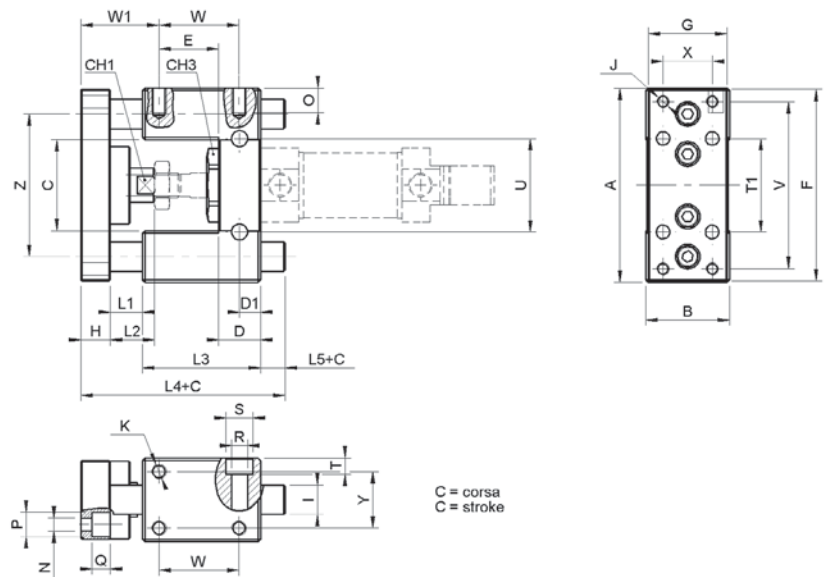
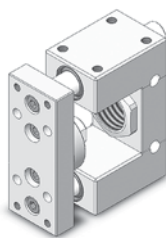
* $\varnothing 1$ = bussola bronzo sinterizzato - sinterized bronze bush
* $\varnothing 2$ = manicotto a ricircolo di sfere - recirculating ball sleeve

Dimensioni - Dimensions

\varnothing	A	B	C	Ch1	Ch2	Ch3	D	D1	E	F	G	H	$\varnothing 1$	$\varnothing 2$	J	K	L1	L2	L3
12 -16	69	30	30	8	10	24	12	6	8	66	29	10	10	8	M4	M4	25	18	46
20	79	34	37	12	13	27	17	8,5	15	78	32	12	12	10	M5	M6	25	40	58
25	79	34	37	12	17	27	17	8,5	15	78	32	12	12	10	M5	M6	25	40	58

\varnothing	L4	L5	L6	L7	M	N	O	P	Q	R	S	T	T1	U	V	W	X	Y	Z
12 -16	68	123,5	73		4	4,5	6	8	4,5	5,5	9	5,5	32	24	58	18	18	22	
20	108	166	87	21	5	5,5	9	10	7,5	6,5	11	6,5	38	38	68	32,5	20	23	58
25	108	166	91	21	6	5,5	9	10	7,5	6,5	11	6,5	38	38	68	32,5	20	23	58

Unità di guida tipo U
Guide units U type



Dimensioni - Dimensions (mm)

\varnothing	A	B	C	Ch1	Ch3	D	D1	E	F	G	H	$\varnothing 1$	J	K	L1	L2	L3
12 - 16	69	30	30	8	24	12	6	19,5	66	29	10	10	M4	M4	3	15	38
20 - 25	79	34	37	12	27	17	8,5	24,25	78	32	12	12	M5	M6	3	18	48

\varnothing	L4	L5	N	O	P	Q	R	S	T	T1	U	V	W	W1	X	Y	Z
12 - 16	66,5	15,5	4,5	6	7,5	4,5	5,5	9	5,5	32	24	58	25	19,5	18	22	49,5
20 - 25	83	20	5,5	9	10	7,5	6,5	11	6,5	38	38	68	32,5	21,75	20	23	58

Line 221 $\varnothing 16:25\text{mm}$

Minicilindri inox ISO 6432

Stainless steel ISO 6432 Minicylinders



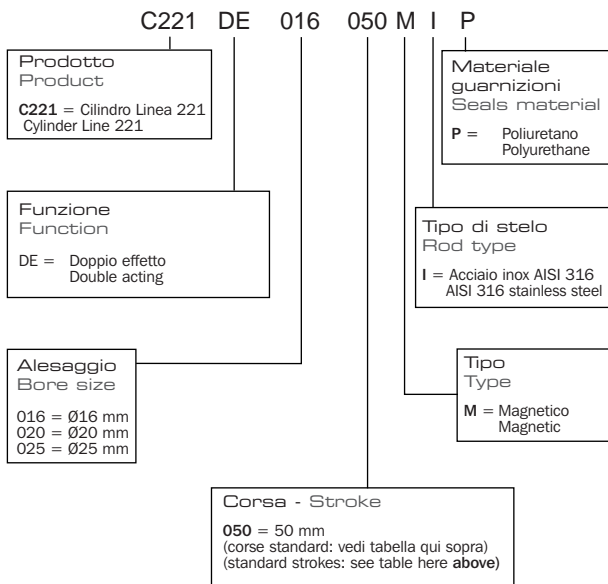
Dati tecnici - Technical data			
fluido - Fluid	aria filtrata con o senza lubrificazione - filtered air with or without lubrication		
Temperatura d'esercizio - Temperature range	0°C (-20°C con aria secca) / 80°C - 0°C (-20°C with dry air) / 80°C		
Pressione di esercizio - Working pressure	Min. 2 Bar / Max 10 Bar		
Lubrificazione - Lubrication	con aria lubrificata, la lubrificazione deve essere continua - Lubrication, if used, must be continuous		
Materiali - Materials	<table border="0"> <tr> <td> Camicia: acciaio AISI 304 Stelo: acciaio AISI 316 Testate: acciaio AISI 304 Guarnizioni: Poliuretano + NBR Dadi: acciaio AISI 304 </td> <td> Barrel: AISI 304 Piston rod: AISI 316 Heads: AISI 304 Sealings: Polyurethane + NBR Nuts: AISI 304 </td> </tr> </table>	Camicia: acciaio AISI 304 Stelo: acciaio AISI 316 Testate: acciaio AISI 304 Guarnizioni: Poliuretano + NBR Dadi: acciaio AISI 304	Barrel: AISI 304 Piston rod: AISI 316 Heads: AISI 304 Sealings: Polyurethane + NBR Nuts: AISI 304
Camicia: acciaio AISI 304 Stelo: acciaio AISI 316 Testate: acciaio AISI 304 Guarnizioni: Poliuretano + NBR Dadi: acciaio AISI 304	Barrel: AISI 304 Piston rod: AISI 316 Heads: AISI 304 Sealings: Polyurethane + NBR Nuts: AISI 304		

Corse Standard - Standard stoker (mm)													
Alesaggio - Bore size	10	25	40	50	80	100	125	160	200	250	300	320	
$\varnothing 16$	•	•	•	•	•	•	•	•	•	•	•	•	
$\varnothing 20$	•	•	•	•	•	•	•	•	•	•	•	•	
$\varnothing 25$	•	•	•	•	•	•	•	•	•	•	•	•	

• **DE** doppio effetto - double acting

Codici di Ordinazione

Order codes

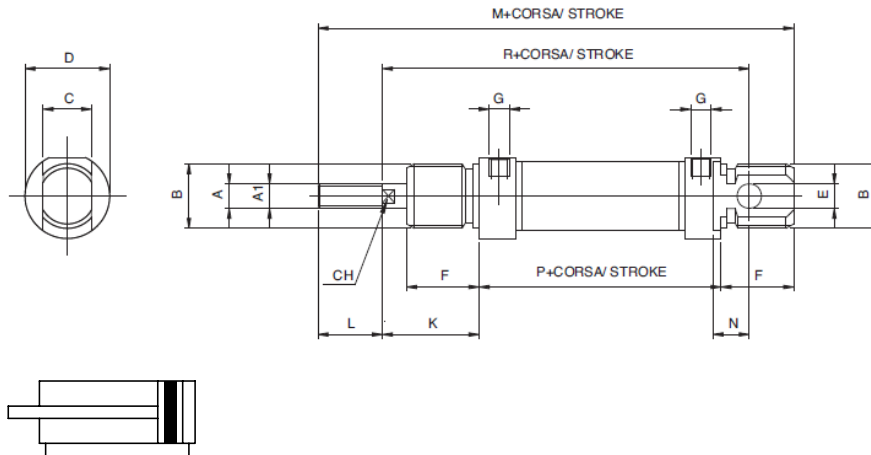


I minicilindri ISO 6432 INOX sono particolarmente indicati per applicazioni in cui sono presenti agenti aggressivi o corrosivi. I cilindri Serie 221 sono realizzati nel rispetto della normativa di riferimento ISO6432.

The ISO 6432 INOX mini-cylinders are particularly recommended for applications in working environments where there is contact with aggressive or corrosive agents, which require the use of high-resistance materials. The cylinders line 221 are made in respect of the relevant legislation ISO6432.

Minicilindro Linea 221 - doppio effetto

Minicylinder Line 221 - double acting

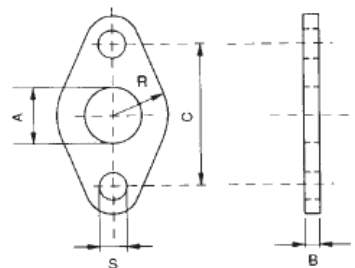


Dimensioni - Dimensions (mm)

\varnothing mm	A	A1	B	C	D	E	F	G	K	L	M	N	P	R	CH
16	M6	6	M16x1.5	12	19	6	18	M5	22	16	109	9	53	82	5
20	M8	8	M22x1.5	16	27	8	20	1/8G	24	20	131	12	67	95	7
25	M10x1.25	10	M22x1.5	16	30	8	22	1/8G	28	22	140	12	68	104	9

Flangia inox

Stainless steel flange

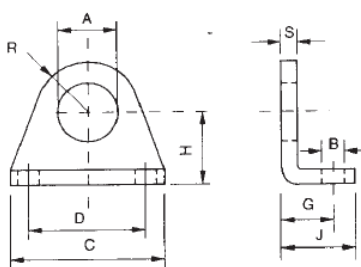


Dimensioni - Dimensions (mm)

Codice - Code	\varnothing	A	B	C	R	S
221A016005	16	16	4	40	15	5.5
221A020005	20-25	22	5	50	19	6.6

Piedino inox

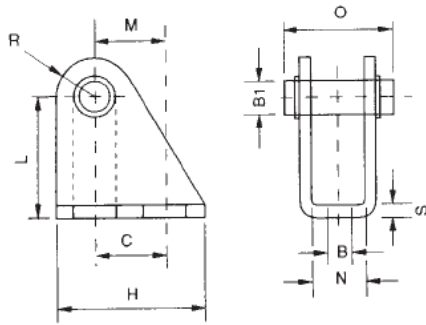
Stainless steel foot



Dimensioni - Dimensions (mm)

Codice - Code	\varnothing	A	B	C	D	G	H	J	R	S
221A016006	16	16	5.5	42	32	14	20	20	13,5	4
221A020006	20-25	22	6.6	54	43	17	25	25	18	5

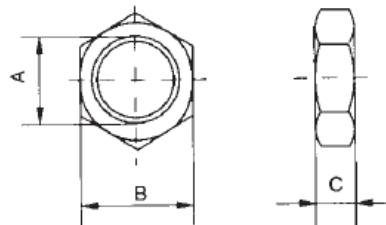
Kit controcerniera inox
Stainless steel counter-hinge



Dimensioni - Dimensions (mm)

Codice - Code	\varnothing	B	B1	C	H	L	M	N	O	R	S
221A016007	16	5.5	6	15	25	27	15	12.1	23	7	3
221A020007	20-25	6.6	8	20	32	30	20	16.1	29.5	10	4

Dadi inox
Stainless steel nuts



Dado per steli - Nut for rods

Dado per testate - Nut for covers

Dimensioni - Dimensions (mm)

Codice - Code	\varnothing	A	B	C
221A016004	16	M16x1.5	22	6
221A020004	20-25	M22x1.5	27	8

Dimensioni - Dimensions (mm)

Codice - Code	\varnothing	A	B	C
221A016011	16	M6	10	5
221A020011	20	M8x1.25	13	6.5
221A025011	25	M10x1,25	17	8

Sensori
Magnetic Switches



Per i codici e i dati tecnici dei sensori consultare pagina 45 e 46
For codes and technical data of magnetic switches please see pages 45-46

Line 222 $\varnothing 32-63\text{mm}$

Cilindri tondi

Round cylinders



Dati tecnici - Technical data

Fluido - Fluid	aria filtrata con o senza lubrificazione - filtered air with or without lubrication	
Temperatura d'esercizio - Temperature range	0°C (-20°C con aria secca) / 80°C - 0°C (-20°C with dry air) / 80°C	
Pressione di esercizio - Working pressure	Min. 1 Bar / Max 10 Bar	
Lubrificazione - Lubrication	Con aria lubrificata, la lubrificazione deve essere continua - Lubrication, if used, must be continuous	
Materiali - Materials	Camicia: AISI 304 Stelo: acciaio C40 Testate: alluminio anodizzato Guarnizioni: Poliuretano NBR	Barrel: AISI 304 stainless steel Piston rod: C40 steel Heads: anodized aluminium Sealings: Polyurethane NBR

Corse Standard - Standard stoker (mm)

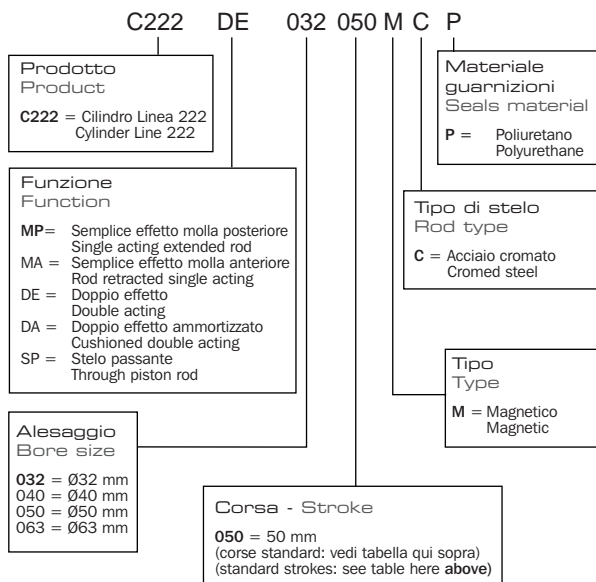
Alesaggio - Bore size	10	25	50	80	100	125	160	200	250	320	400	500
32	▲•	▲•■	▲•	•■	•■	•■	•■	•■	•■	•■	•■	•■
40	▲•	▲•■	▲•	•■	•■	•■	•■	•■	•■	•■	•■	•■
50	▲•	▲•■	▲•	•■	•■	•■	•■	•■	•■	•■	•■	•■
63	▲•	▲•■	▲•	•■	•■	•■	•■	•■	•■	•■	•■	•■

▲ **MP** semplice effetto molla posteriore - single acting extended rod
 MA semplice effetto molla anteriore - rod retracted single acting

• **DE** doppio effetto - double acting
 ■ **DA** doppio effetto ammortizzato - cushioned double acting

Codici di Ordinazione

Order codes



Il cilindro Tondo serie 222 è caratterizzato da un design essenziale, dimensioni particolarmente contenute. La gamma offerta comprende gli alesaggi 32, 40 e 63 mm, completando così il programma del Cilindro Serie 220 protagonista invece nelle applicazioni che richiedono alesaggi inferiori.

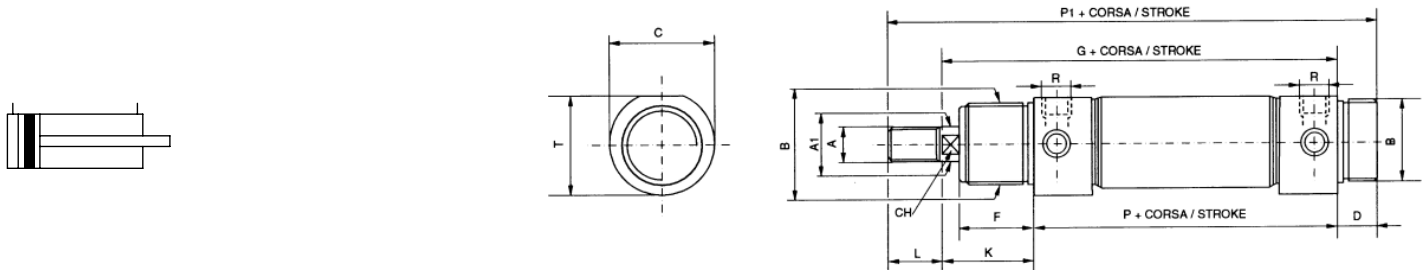
The round cylinder line 222 is characterized by essential design and very compact size.

The products range includes bore sizes 32, 40 and 63 mm, so this completes the cylinder line 220 program, which has instead the leading role in applications which requires lower bore sizes.

Line 222 $\varnothing 32:63\text{mm}$

Cilindri tondi Round cylinders

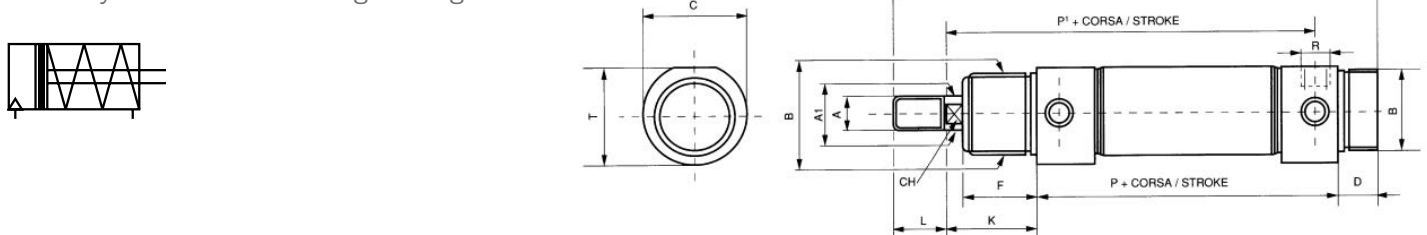
Cilindro tondo Linea 222 - doppio effetto ammortizzato
Round cylinders Line 222 - double acting cushioned



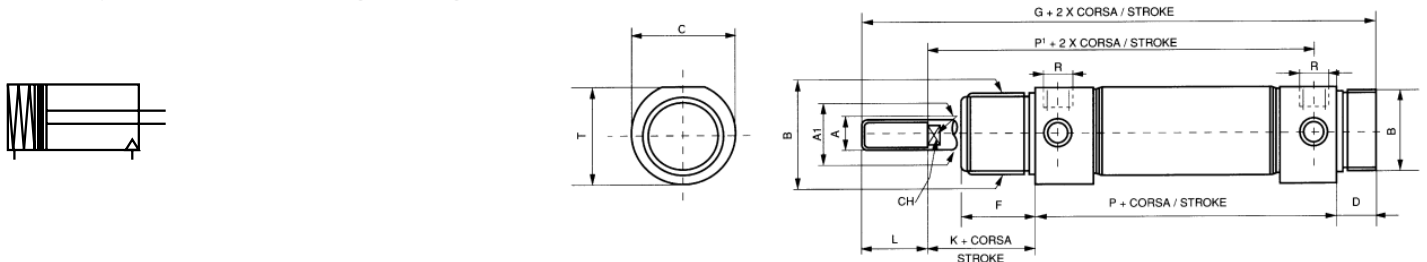
Dimensioni - Dimensions (mm)

\varnothing	A	A1	B	T	C	D	F	G	K	L	P	P1	CH	R
32	M10x1.25	12	M30x1.5	36.5	38	14	30	134	38	20	96	168	10	1/8" GAS
40	M12x1.25	16	M38x1.5	44	46	16	35	156	45	24	111	196	12	1/4" GAS
50	M16x1.5	20	M45x1.5	55	57	18	38	170	50	32	120	220	16	1/4" GAS
63	M16x1.5	20	M45x1.5	67.5	70	18	38	174	50	32	124	224	16	3/8" GAS

Cilindro tondo Linea 222 - semplice effetto molla anteriore
Round cylinders Line 222 - single acting retracted rod



Cilindro tondo Linea 222 - semplice effetto molla posteriore
Round cylinders Line 222 - single acting extended rod

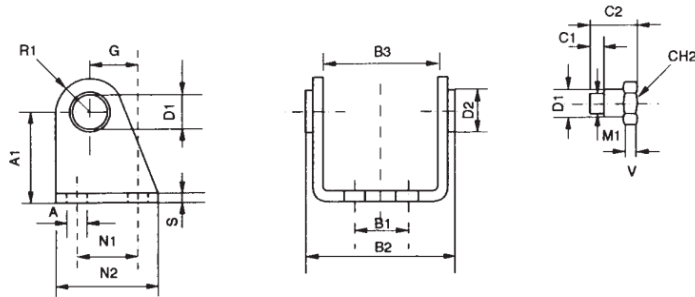


Dimensioni - Dimensions (mm)

\varnothing	A	A1	B	T	C	D	F	G	K	L	P	P1	CH	R
32	M10x1.25	12	M30x1.5	36.5	38	14	30	168	38	20	96	125	10	1/8" GAS
40	M12x1.25	16	M38x1.5	44	46	16	35	196	45	24	111	144	12	1/4" GAS
50	M16x1.5	20	M45x1.5	55	57	18	38	220	50	32	120	158	16	1/4" GAS
63	M16x1.5	20	M45x1.5	67.5	70	18	38	224	50	32	124	161	16	3/8" GAS

Kit controcerniera

Counter-hinge kit

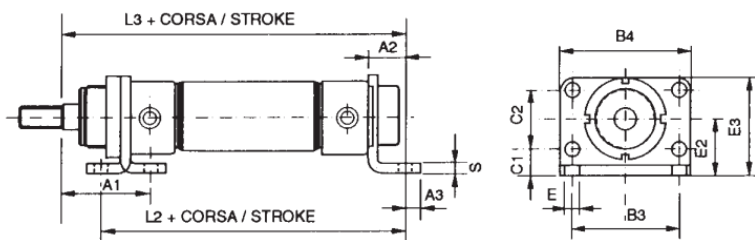


Dimensioni - Dimensions (mm)

Codice - code	\varnothing	D1	D2	A	A1	G	M1	N1	N2	R1	S	CH2	B1	B2	B3	V	C1	C2
222A032001	32	10	16	7	35	20	M8x1	24	40	12	4	13	20	50.1	38.1	4	6	18
222A040001	40	12	18	9	40	27	M10x1	30	50	13	5	17	28	60.1	46.1	5	7	21.6
222A050001	50	14	23	9	45	30	M12x1.5	34	54	14	6	19	36	74.1	57.1	6	9	26.4
222A063001	63	16	24	9	50	34	M14x1.5	35	65	16	6	19	42	88.1	70.1	6	15	34

Piedino

Foot

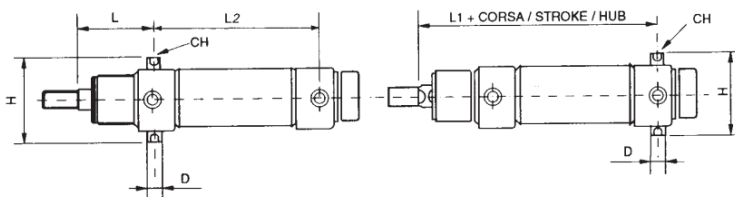


Dimensioni - Dimensions (mm)

Codice - code	\varnothing	E	E2	E3	C1	C2	L2	L3	B3	B4	S	A1	A2	A3
222A032002	32	7	28	49	14	28	124	148	52	66	4	48	14	7
222A040002	40	9	33	58	18	30	151	176	60	80	5	60	20	10
222A050002	50	9	40	70	20	40	160	190	70	90	6	64	20	10
222A063002	63	9	45	80	20	50	164	194	76	96	6	65	20	10

Kit perni fissaggio

Fixing pivot kit



Dimensioni - Dimensions (mm)

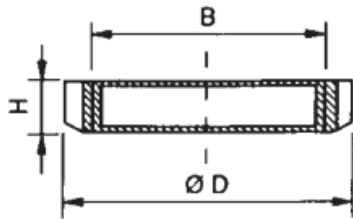
Codice - code	\varnothing	D	H	L1	L2	L	CH
222A032003	32	10	51	125	78	47	5
222A040003	40	12	61	144	87	57	6
222A050003	50	14	75	158	96	62	6
222A063003	63	16	90	161	98	63	8

Line 222 $\varnothing 32:63\text{mm}$

Cilindri tondi

Round cylinders

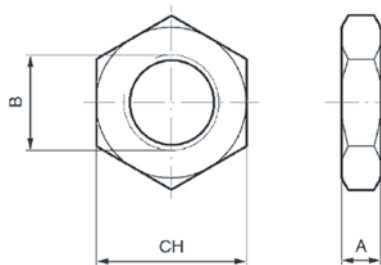
Ghiera
Nut



Dimensioni - Dimensions (mm)

Codice - Code	\varnothing	B	D	H
222A032004	32	M30x1.5	45	7
222A040004	40	M38x1.5	50	8
222A050004	50-63	M45x1.5	58	9

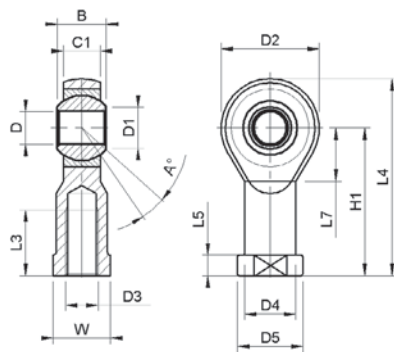
Dado per stelo
Nut for rod



Dimensioni - Dimensions (mm)

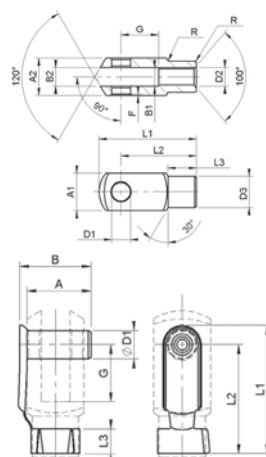
Codice - Code	\varnothing	A	B	CH
240A032013	32	6	M10x1,25	17
220A008004	40	7	M12x1,25	19
220A012004	50-63	8	M16x1,25	24

Giunto a snodo
Swivel joint



Dimensioni - Dimensions (mm)

Codice - Code	\varnothing	B	C1	D	D1	D2	D3	D4	D5	DK	H1	L3	L4	L5	L7	W
240A032004	32	14	10,5	10	12,9	28	M10	15	19	19,05	43	20	57	6,5	15	17
240A040004	40	16	12	12	15,4	32	M12	17,5	22	22,22	50	22	66	6,5	17	19
240A050004	50-63	21	15	16	19,3	42	M16	22	27	28,57	64	28	85	8	23	22



Forcella
Rod forks

Dimensioni - Dimensions (mm)

Codice - Code	\varnothing	A1	A2	B1	B2	D1	D2	D3	F	G	L1	L2	L3	R
240A032002	32	20	20	10	10	10	M10x1,25	18	0,5	20	52	40	15	0,5
240A040002	40	24	24	12	12	12	M12x1,25	20	0,5	24	62	48	18	0,5
240A050002	50-63	32	32	16	16	16	M16x1,50	26	1,0	32	83	64	24	1,0

Clips
Clips

Dimensioni - Dimensions (mm)

Codice - Code	\varnothing	A	B	D1	G	L1	L2	L3
240A032003	32	23	26,0	10	20	46	39	10
240A040003	40	28	32,0	12	24	55	47	12
240A050003	50-63	36	40,0	16	32	72	62	14

Line 225 $\varnothing 16:25\text{mm}$

Cilindri corsa breve

Short stroke cylinders



Dati Tecnici - Technical data											
Fluido - Fluid	Aria filtrata con o senza lubrificazione - Filtered air with or without lubrication										
Temperatura d'esercizio - Temperature range	0°C (-20°C con aria secca) ÷ 80°C 0°C (-20°C with dry air) ÷ 80°C										
Pressione d'esercizio - Working pressure	1 Bar ÷ max 10 Bar (0,10 ÷ 1,00 MPa)										
Materiali - Materials	<table border="0"> <tr> <td>Camicia: alluminio anodizzato</td> <td>Barrel: anodized aluminium</td> </tr> <tr> <td>Stelo: acciaio inox AISI 303</td> <td>Piston rod: AISI 303 stainless steel</td> </tr> <tr> <td>Testate: alluminio</td> <td>Heads: aluminium</td> </tr> <tr> <td>Pistone: alluminio</td> <td>Piston: aluminium</td> </tr> <tr> <td>Guarnizioni: NBR</td> <td>Seals: NBR</td> </tr> </table>	Camicia: alluminio anodizzato	Barrel: anodized aluminium	Stelo: acciaio inox AISI 303	Piston rod: AISI 303 stainless steel	Testate: alluminio	Heads: aluminium	Pistone: alluminio	Piston: aluminium	Guarnizioni: NBR	Seals: NBR
Camicia: alluminio anodizzato	Barrel: anodized aluminium										
Stelo: acciaio inox AISI 303	Piston rod: AISI 303 stainless steel										
Testate: alluminio	Heads: aluminium										
Pistone: alluminio	Piston: aluminium										
Guarnizioni: NBR	Seals: NBR										
Boccola guida: bronzo sinterizzato	Guide bushing: sinterized bronze										

Corse Standard - Standard stoker (mm)							
Corsa - Stroke	5	10	15	25	30	40	50
$\varnothing 16$	•▲	•▲	•▲	•▲	•	•	•
$\varnothing 20$	•▲	•▲	•▲	•▲	•	•	•
$\varnothing 25$	•▲	•▲	•▲	•▲	•	•	•

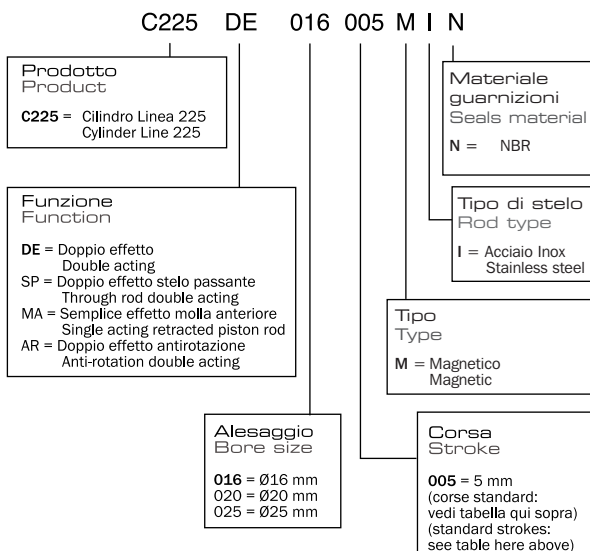
- DE, SP, AR
- ▲ MA

Codici di Ordinazione

Order codes

I cilindri Corsa breve sono offerti in 3 differenti alesaggi; 16, 20, 25mm. Disponibili in versione doppio effetto, doppio effetto stelo passante, semplice effetto molla anteriore e antirotazione, questa linea di attuatori è caratterizzata da dimensioni particolarmente contenute e da una camicia con cava sui tre lati per l'alloggiamento a scomparsa del sensore.

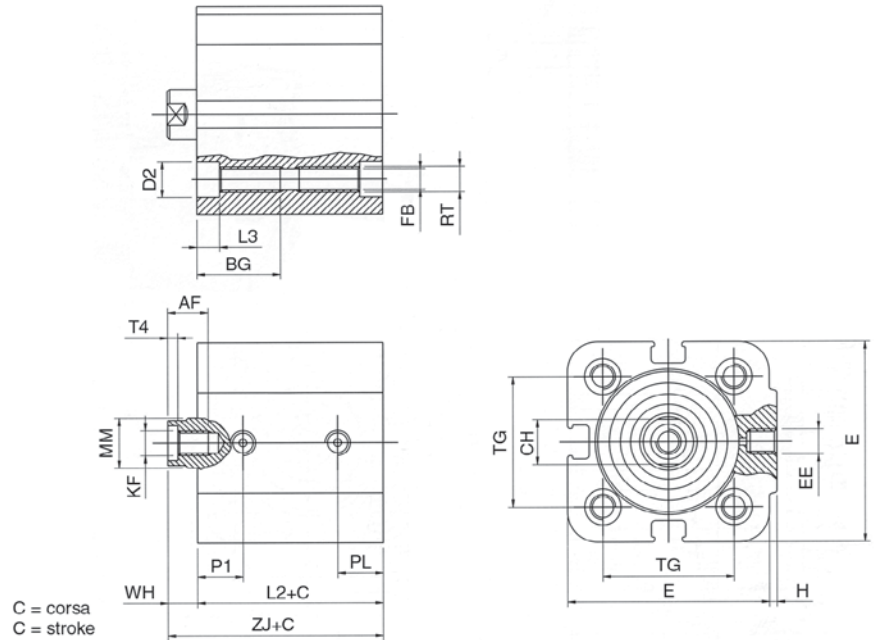
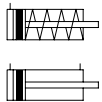
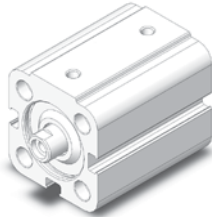
Short-stroke cylinders are offered in 3 different bore sizes: 16, 20, 25 mm. They are available in double acting, through-rod double acting, single acting front spring and non-rotating version. This Line of cylinders is distinguished by particularly reduced dimensions and a barrel having slot on its three faces for housing the foldaway magnetic switch.



Line 225 $\varnothing 16:25\text{mm}$

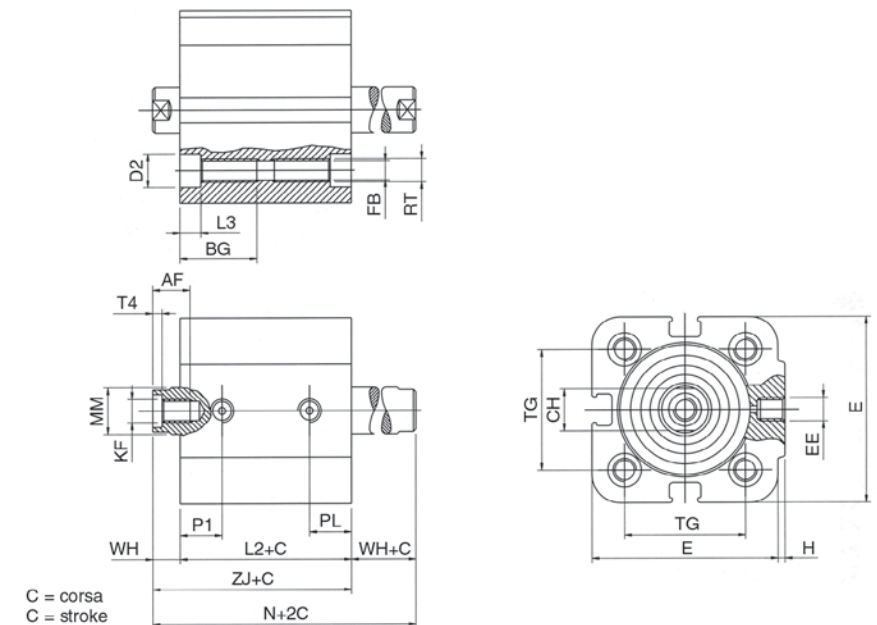
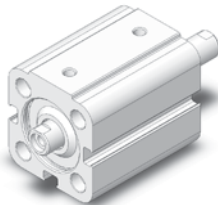
Cilindri corsa breve Short stroke cylinders

Cilindro corsa breve Linea 225
Short stroke cylinder Line 225



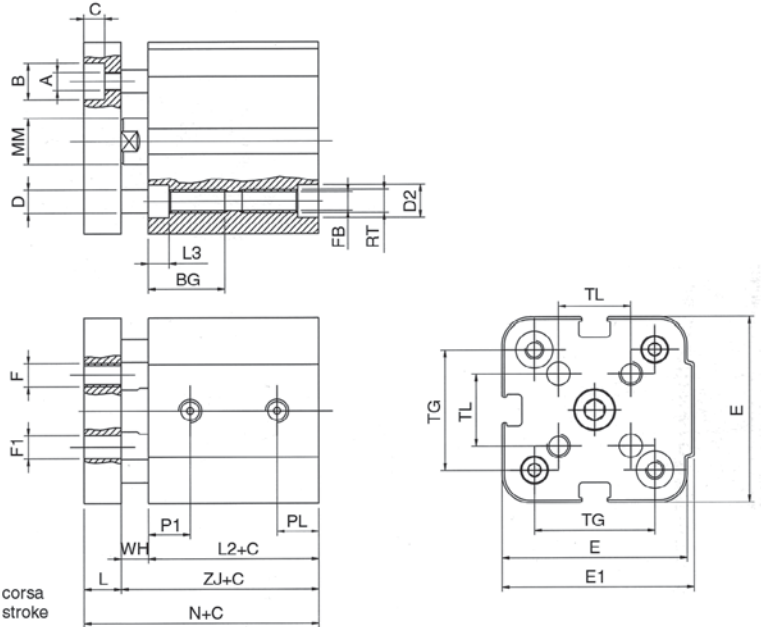
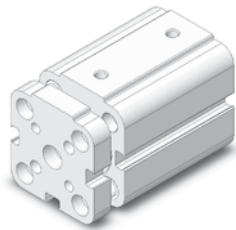
Dimensioni - Dimensions (mm)																			
Corsa - Stroke	AF	RT	BG	$\varnothing D2$	E	EE	$\varnothing FB$	H	KF	L2+	L3	$\varnothing MM$	P1	PL	T4	TG	WH	ZJ+	CH
$\varnothing 16$	8	M4	14,5	5,5	29	M5	3,3	1	M4	30,5	3,5	8	8,5	8,5	2	18	6	36,5	7
$\varnothing 20$	8	M5	16,5	7,2	36	M5	4,2	1,5	M5	31,5	4,5	10	9	9	2	22	6	37,5	9
$\varnothing 25$	8	M5	16,5	7,2	40	M5	4,2	1,5	M5	31,5	4,5	10	9	9	2	26	6	37,5	9

Cilindro corsa breve Linea 225 - Doppio effetto stelo passante
Short stroke cylinder Line 225 - Trough rod double acting



Dimensioni - Dimensions (mm)																				
Corsa - Stroke	AF	RT	BG	$\varnothing D2$	E	EE	$\varnothing FB$	H	KF	CH	L2+	L3	$\varnothing MM$	P1	PL	T4	TG	N+	WH/WH+	ZJ+
$\varnothing 16$	8	M4	14,5	5,5	29	M5	3,3	1	M4	7	30,5	3,5	8	8,5	8,5	2	18	42,5	6	36,5
$\varnothing 20$	8	M5	16,5	7,2	36	M5	4,2	1,5	M5	9	31,5	4,5	10	9	9	2	22	43,5	6	37,5
$\varnothing 25$	8	M5	16,5	7,2	40	M5	4,2	1,5	M5	9	31,5	4,5	10	9	9	2	26	43,5	6	37,5

Cilindro corsa breve Linea 225 - antirotazione
Short stroke cylinder Line 225 - anti-rotation



C = corsa
C = stroke

Dimensioni - Dimensions (mm)

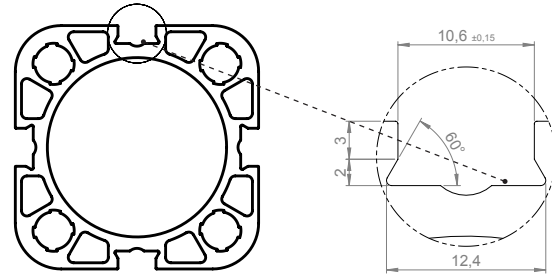
Corsa - Stroke	A	$\varnothing B$	C	$\varnothing D$	E	E1	F	$\varnothing F1$	$\varnothing FB$	RT	BG	$\varnothing D2$	L	L2+	L3	$\varnothing MM$	P1	PL	TG	TL	WH	ZJ+	N+
$\varnothing 16$	M3	6	3,5	4	29	30	M3	3,3	3,5	M4	14,5	5,5	5	30,5	3,5	8	8,5	8,5	18	9,9	6	36,5	41,5
$\varnothing 20$	M3	6	3,5	6	36	37,5	M4	4	4,2	M5	16,5	7	8	31,5	4,5	10	9	9	22	12	6	37,5	45,5
$\varnothing 25$	M4	8	4,5	6	40	41,5	M5	5	4,2	M5	16,5	7	8	31,5	4,5	10	9	9	26	15,6	6	37,5	45,5

Sensori

Magnetic Switches

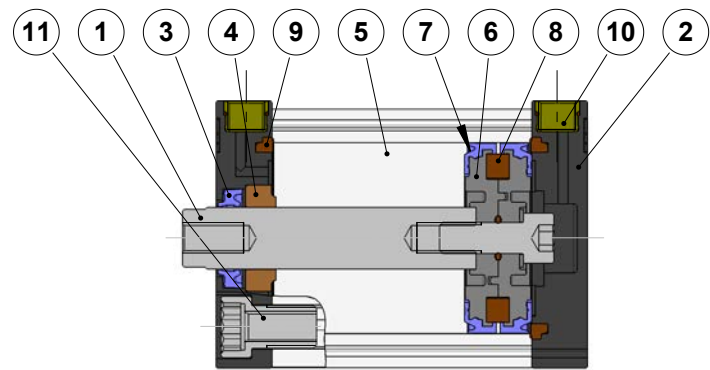
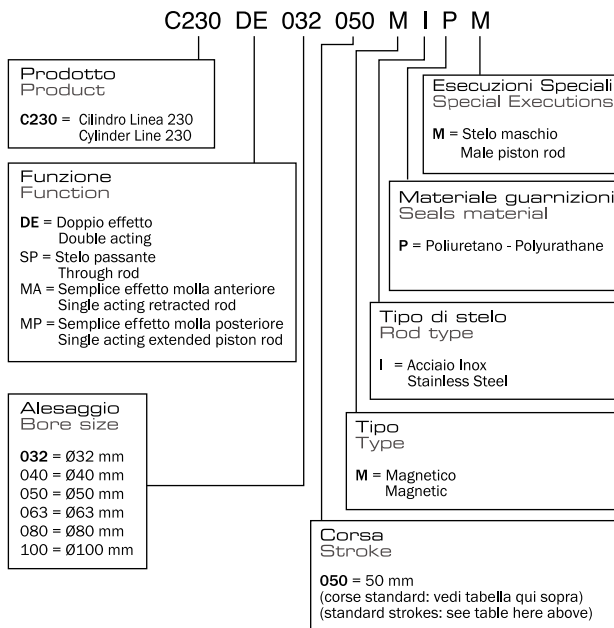


Per i codici e i dati tecnici dei sensori consultare pagina 45 e 46
For codes and technical data of magnetic switches please see pages 45-46



Sezione camicia
Barrel cross section

Codici di Ordinazione Order codes



Componenti - Components		
1	STELO - PISTON ROD:	acciaio Inox AISI303 - stainless steel AISI303
2	TESTATA - HEAD:	tecnopolimero ad alta resistenza - high resistance technopolymer
3	RASCHIATELO - PISTON ROD GASKET:	poliuretano - polyurethane
4	BOCCOLA DI GUIDA - GUIDE BUSHING:	bronzo Sinterizzato - sintered bronze
5	CAMICIA - BARREL:	alluminio anodizzato - anodised aluminium
6	PISTONE - PISTON:	resina acetica - acetalic resin
7	GUARNIZIONE PISTONE - PISTON GASKET:	poliuretano - polyurethane
8	MAGNETE - MAGNET:	plastroferrite - magnetic ring
9	GUARNIZIONE - GASKET:	NBR
10	INSERTI FILETTATI - INSERTS:	ottone OT58 - brass OT58
11	VITI - SCREWS:	acciaio zincato - galvanized steel

Dati tecnici - Technical data

Fluido - Fluid	Aria filtrata con o senza lubrificazione - Filtered air with or without lubrication
Temperatura d'esercizio - Working temperature	0°C (-20° C con aria secca) ÷ 70°C - 0°C (-20° C with dry air) ÷ 70°C
Pressione massima d'esercizio - Max. working pressure	max. 10 Bar (max. 1,00 MPa)
Lubrificazione - Lubrication	se si utilizza aria lubrificata, la lubrificazione deve essere continua in case of lubricated air, the lubrication should never be interrupted

Corse Standard - Standard stoker (mm)

Alesaggio - Bore size	5	10	15	20	25	30	40	50	60	70	80
32	▲X	▲X	▲X	▲X	▲X	▲	▲	▲	▲	▲	▲
40	▲X	▲X	▲X	▲X	▲X	▲	▲	▲	▲	▲	▲
50	▲X	▲X	▲X	▲X	▲X	▲	▲	▲	▲	▲	▲
63	▲X	▲X	▲X	▲X	▲X	▲	▲	▲	▲	▲	▲
80	▲X	▲X	▲X	▲X	▲X	▲	▲	▲	▲	▲	▲
100	▲X	▲X	▲X	▲X	▲X	▲	▲	▲	▲	▲	▲

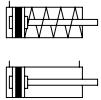
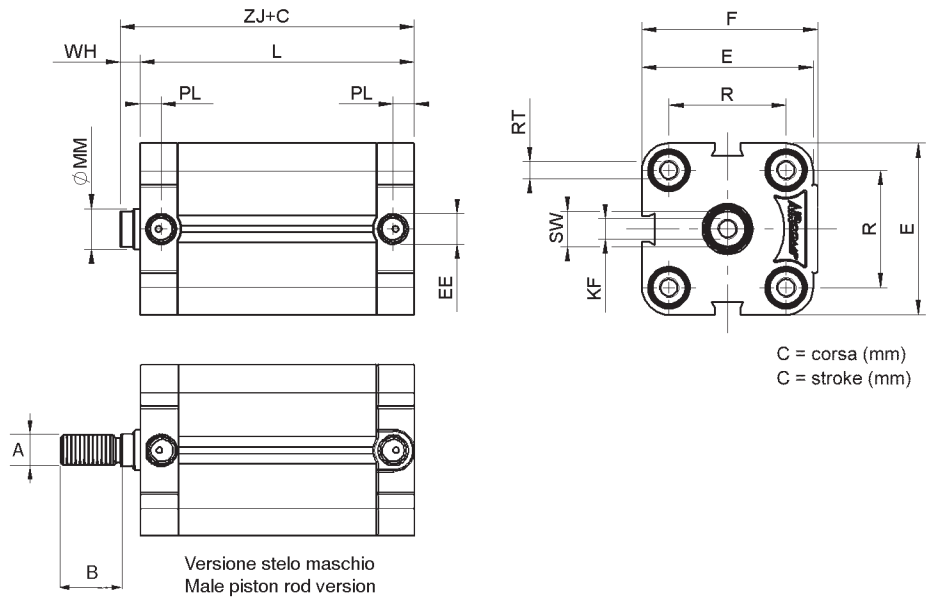
▲ doppio effetto - double acting

X Semplice effetto MA-MP - Simple acting MA-MP

Line 230 $\varnothing 32 \div 100$

Cilindri compatti Compact cylinders

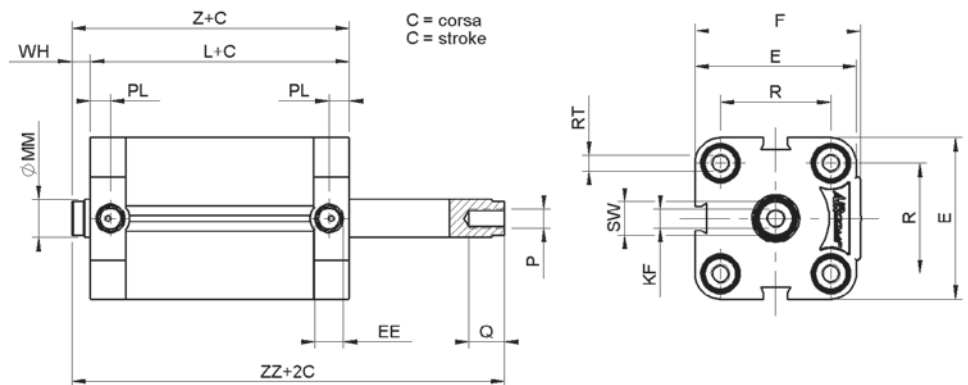
Cilindro Linea 230 - doppio effetto/semplice effetto MA
Cylinder Line 230 - double acting/single acting MA



Dimensioni - Dimensions (mm)

\varnothing	A	B	E	EE	F	KF	L	\varnothing MM	PL	R	RT	SW	WH	ZJ
32	M10x1,25	20	50	G1/8"	52	M6	46	12	7,85	32,5	M6x8	10	6	52
40	M10x1,25	20	55	G1/8"	57,5	M6	47	12	8,1	38	M6x8	10	6	53
50	M12x1,25	22	68	G1/8"	69	M8	47,5	16	8,1	46,5	M8x8	13	7,5	55
63	M12x1,25	22	79	G1/8"	83	M8	57	16	8,1	56,5	M8x8	13	7	64
80	M16x1,5	30	98	G1/8"	102	M10	61,5	20	8,6	72	M10x8	17	8	69,5
100	M16x1,5	30	115	G1/4"	123	M10	73	20	10,5	89	M10x8	17	10	83

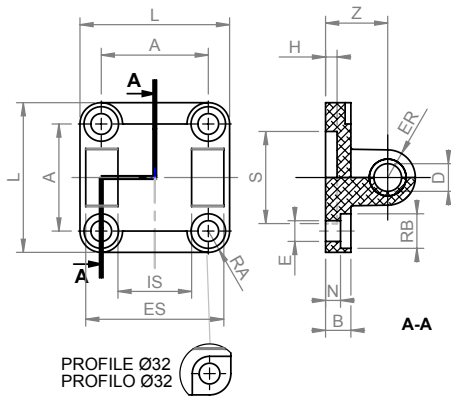
Cilindro Linea 230 - stelo passante
Cylinder Line 230 - through rod



Dimensioni - Dimensions (mm)

\varnothing	E	EE	F	KF	L	\varnothing MM	P	PL	Q	R	RT	SW	WH	Z	ZZ
32	50	G1/8"	52	M6	46	12	M6	7,85	14	32,5	M6x8	10	6	52	58
40	55	G1/8"	57,5	M6	47	12	M6	8,1	14	38	M6x8	10	6	53	59
50	68	G1/8"	69	M8	47,5	16	M8	8,1	14	46,5	M8x8	13	7,5	55	62,5
63	79	G1/8"	83	M8	57	16	M8	8,1	14	56,5	M8x8	13	7	64	71
80	98	G1/8"	102	M10	61,5	20	M10	8,6	19	72	M10x8	17	8	69,5	77,5
100	115	G1/4"	123	M10	73	20	M10	10,5	19	89	M10x8	17	10	83	93

Cerniera femmina con viti
Female hinge with screws



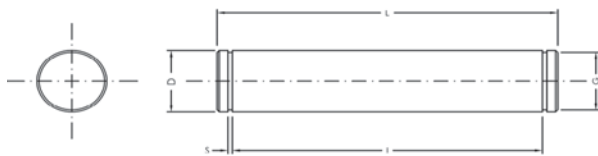
Dimensioni - Dimensions (mm)

Codice - Code	\varnothing	L	ES	IS	A	Z	H	B	N	S	D	E	RB	ER
230A032001	32	45	45	26	32.5	22	5	9	5.5	30	10	6.6	11	10
230A040001	40	52	52	28	38	25	5	9	5.5	35	12	6.6	11	12
230A050001	50	65	60	32	46.5	27	5	11	6.5	40	12	9	15	12
230A063001	63	75	70	40	56.5	32	5	11	6.5	45	16	9	15	16
230A080001	80	95	90	50	72	36	5	14	10	45	16	11	18	16
230A100001	100	115	110	60	89	41	5	14	10	55	20	11	18	20

Le cerniere vengono fornite senza perno.
Per il codice del perno, vedi tabella.

Hinges are supplied without pin.
For pin code, please see table.

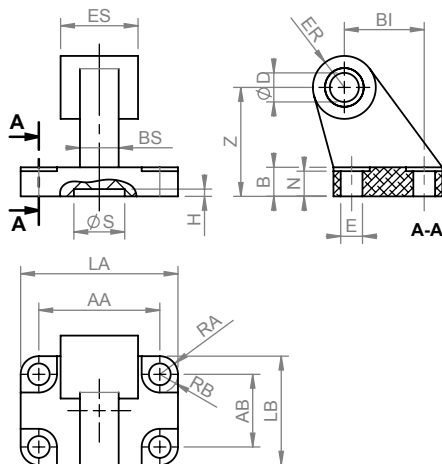
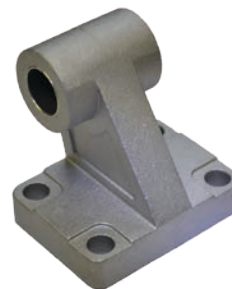
Perno
Pin



Dimensioni - Dimensions (mm)

Codice - Code	\varnothing	D	G	S	L	I
230A032010	32	10	9.6	1.1	53	46
230A040010	40	12	11.5	1.1	60	53
230A050010	50	12	11.5	1.1	68	61
230A063010	63	16	15.2	1.1	78	71
230A080010	80	16	15.2	1.1	98	91
230A100010	100	20	19	1.3	118	111

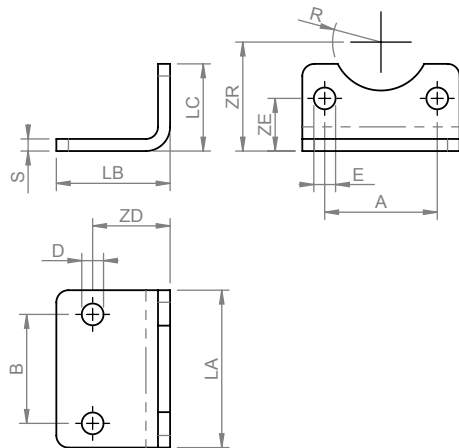
Centrocerniera a squadra base rettangolare
Counter-hinge rectangular basis



Dimensioni - Dimensions (mm)

Codice - Code	\varnothing	E	RB	AB	LB	BI	B	Z	AA	LA	ER	ES	D	N	S	H	BS
240A032006	32	6.6	5.5	18	31	21	8	32	38	51	10	26	10	6.4	21	3	10
240A040006	40	6.6	5.5	22	35	24	10	36	41	54	11	28	12	8.4	21	3	15
240A050006	50	9	7.5	30	45	33	12	45	50	65	13	32	12	10.4	21	3	16
240A063006	63	9	7.5	35	50	37	14	50	52	67	15	40	16	12.4	21	3	16
240A080006	80	11	9	40	60	47	14	63	66	86	15	50	16	11.5	21	3	20
240A100006	100	11	9	50	70	55	17	71	76	96	19	60	20	14.5	11	3	20

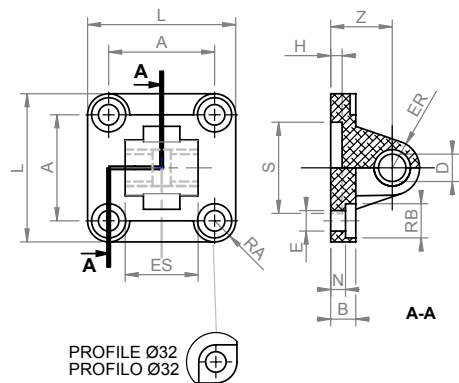
Piedino con viti
Foot with screws



Dimensioni - Dimensions (mm)

Code - Code	\varnothing	A	E	ZE	B	D	ZD	R	ZR	S	LA	LB	LC
230A032003	32	32.5	7	15.75	32	7	24	15	32	4	45	35	30
230A040003	40	38	7	17	36	9	28	17.5	36	4	52	36	30
230A050003	50	46.5	9	21.75	45	9	32	20	45	5	65	47	36
230A063003	63	56.5	9	21.75	50	9	32	22.5	50	5	75	45	35
230A080003	80	72	11	27	63	12	41	22.5	63	6	95	55	47
230A100003	100	89	11	26.5	75	14	41	27.5	71	6	115	57	53

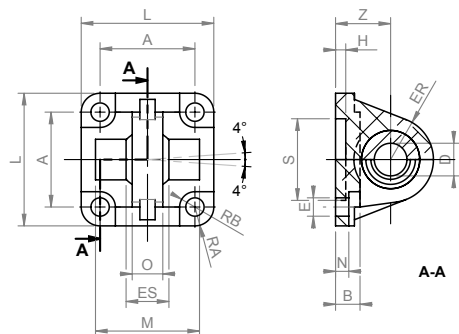
Cerniera maschio con viti
Male hinge with screws



Dimensioni - Dimensions (mm)

Code - Code	\varnothing	L	ES	A	Z	H	B	N	S	D	E	RB	ER
230A032004	32	45	26	32.5	22	5	9	5.5	30	10	6.6	11	10
230A040004	40	52	28	38	25	5	9	5.5	35	12	6.6	11	12
230A050004	50	65	32	46.5	27	5	11	6.5	40	12	9	15	12
230A063004	63	75	40	56.5	32	5	11	6.5	45	16	9	15	16
230A080004	80	95	50	72	36	5	14	10	45	16	11	18	16
230A100004	100	115	60	89	41	5	14	10	55	20	11	18	20

Cerniera a snodo (DIN 648-K) con viti
Swivel hinge (DIN 648-K) with screws

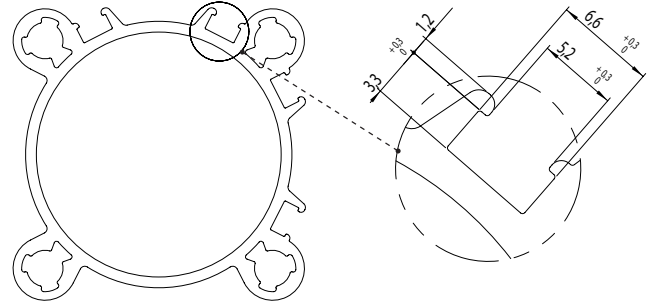


Dimensioni - Dimensions (mm)

Code - Code	\varnothing	A	O	Z	D	ER	S	B	E	L	RB	N	H	M	T	ES
230A032005	32	32.5	10.5	22	10	16	30	9	6.6	45	5.5	5.5	5	-	-	14
230A040005	40	38	12	25	12	19	35	9	6.6	52	5.5	5.5	5	-	-	16
230A050005	50	46.5	15	27	16	21	40	12	9	65	7.5	6.5	5	51	18	21
230A063005	63	56.5	15	32	16	24	45	12	9	75	7.5	6.5	5	-	-	21
230A080005	80	72	18	36	20	28.5	45	16	11	95	9	10	9	72	24	25
230A100005	100	89	18	41	20	30	55	16	11	115	9	10	9	-	-	25

Line 242 $\varnothing 32\text{--}100\text{mm}$

Cilindri ISO 15552 (ISO 6431)
Cylinders ISO 15552 (ISO 6431)

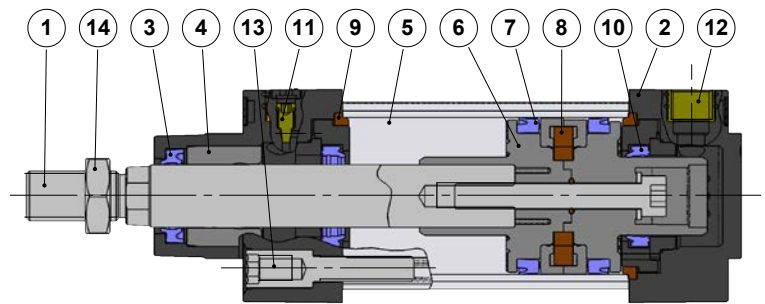


Sezione camicia
Barrel cross section

Codici di Ordinazione Order codes

C242 DE 032 0050 M C P

Prodotto Product	C242 = Cilindro Linea 242 Cylinder Line 242
Funzione Function	DE = Doppio effetto Double acting SP = Stelo passante Through rod PB = Predis. bloccastelo
Alesaggio Bore size	032 = $\varnothing 32$ mm 040 = $\varnothing 40$ mm 050 = $\varnothing 50$ mm 063 = $\varnothing 63$ mm 080 = $\varnothing 80$ mm 100 = $\varnothing 100$ mm
Corsa Stroke	0050 = 50 mm (corse standard: vedi tabella qui sopra) (standard strokes: see table here above)
Materiale guarnizioni Seals material	P = Poliuretano - Polyurethane VR = FKM raschiastelo (solo) FKM piston rod gasket (only)
Tipo di stelo Rod type	I = Acciaio Inox Stainless Steel C = Acciaio cromato Chrome steel
Tipo Type	M = Magnetico Magnetic



Componenti - Components

1	STELO - PISTON ROD:	acciaio cromato C45 - C45 chromed steel
2	TESTATA - HEAD:	tecnopolimero alta resistenza - High resistance technopolymer
3	RASCHIASTELO - PISTON ROD GASKET:	poliuretano - polyurethane
4	BOCCOLA DI GUIDA - GUIDE BUSHING:	tecnopolimero autolubrificante - Self lubricating technopolymer
5	CAMICIA - BARREL:	alluminio anodizzato - anodized aluminium
6	PISTONE - PISTON:	resina acetica - acetalic resin
7	GUARNIZIONE PISTONE - PISTON GASKET:	poliuretano - polyurethane
8	MAGNETE - MAGNET:	plastroferrite - magnetic ring
9	GUARNIZIONE - GASKET:	NBR
10	GUARNIZIONE AMMORTIZZO - CUSHIONING GASKET:	poliuretano - polyurethane
11	SPILLO AMMORTIZZO - CUSHIONING NEEDLE:	ottone OT58 + NBR - Brass + NBR
12	INSERTI FILETTATI - INSERTS:	ottone OT58 - brass OT58
13	VITI - SCREWS:	acciaio zincato - galvanized steel
14	DADO - NUT:	acciaio zincato - galvanized steel

Dati Tecnici - Technical data

Fluido - Fluid	Aria filtrata con o senza lubrificazione - Filtered air with or without lubrication
Temperatura d'esercizio - Working temperature	0°C (-20° C con aria secca) ÷ 70°C - 0°C (-20° C with dry air) ÷ 70°C
Pressione massima d'esercizio - Max. working pressure	max. 10 Bar (max. 1,00 MPa)
Lubrificazione - Lubrication	se si utilizza aria lubrificata, la lubrificazione deve essere continua in case of lubricated air, the lubrication should never be interrupted

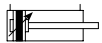
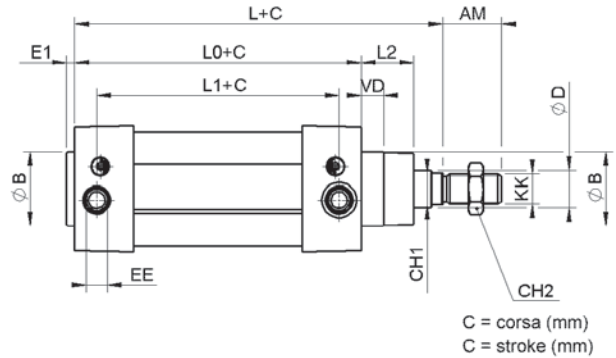
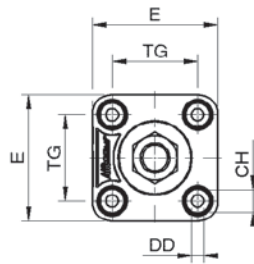
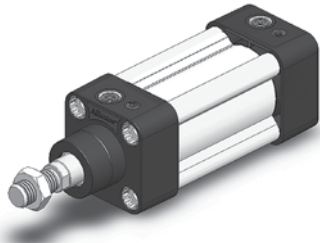
Corse Standard - Standard stoker (mm)

Alesaggio - Bore size	25	50	80	100	125	160	200	250	300	320	350	400	450	500	600	700	800	900	1000
32	▲	▲	▲	▲	▲	▲	▲	▲	▲	▲	▲	▲	▲	▲	▲	▲	▲	▲	▲
40	▲	▲	▲	▲	▲	▲	▲	▲	▲	▲	▲	▲	▲	▲	▲	▲	▲	▲	▲
40	▲	▲	▲	▲	▲	▲	▲	▲	▲	▲	▲	▲	▲	▲	▲	▲	▲	▲	▲
40	▲	▲	▲	▲	▲	▲	▲	▲	▲	▲	▲	▲	▲	▲	▲	▲	▲	▲	▲

Line 242 $\varnothing 32:100\text{mm}$

Cilindri ISO 15552 (ISO 6431)
Cylinders ISO 15552 (ISO 6431)

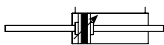
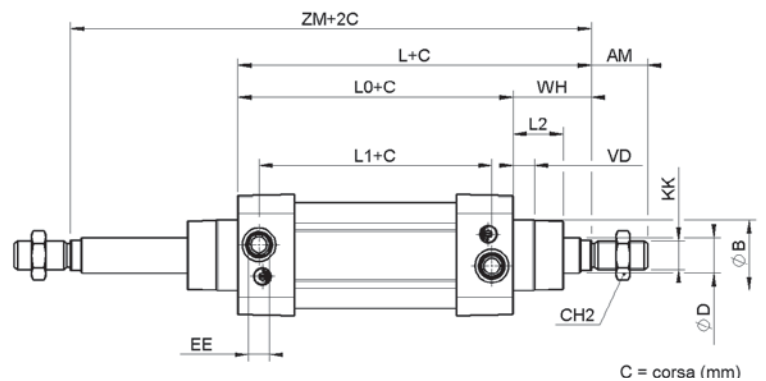
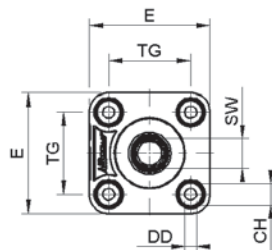
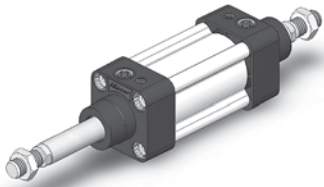
Cilindro Linea 242
Cylinder Line 242



Corse standard - Standard strokes (mm)

\varnothing	AM	$\varnothing B$	CH	CH1	CH2	$\varnothing D$	DD	E	EE	KK	L	L0	L1	L2	SW	TG	VA	VD	WH
32	22	30	8	10	17	12	M6	50	G1/8"	M10x1,25	120	94	69	19	10	32,5	4	10,5	26
40	24	35	8	13	19	16	M6	55	G1/4"	M12x1,25	135	105	81	21,5	38	38	4	11	30
50	32	40	12	17	24	20	M8	68	G1/4"	M16x1,5	143	106	82	28,5	46,5	46,5	4	12,5	37
63	32	45	12	17	24	20	M8	79	G3/8"	M16x1,5	158	121	93	28,5	56,5	56,5	4	12,5	37
80	40	45	14	22	30	25	M10	98	G3/8"	M20x1,5	174	128	90	34	72	72	4	17	46
100	40	55	14	22	30	25	M10	115	G1/2"	M20x1,5	189	138	100	37,5	89	89	4	17	51

Cilindro Linea 242 - stelo passante
Cylinder Line 242 - through rod

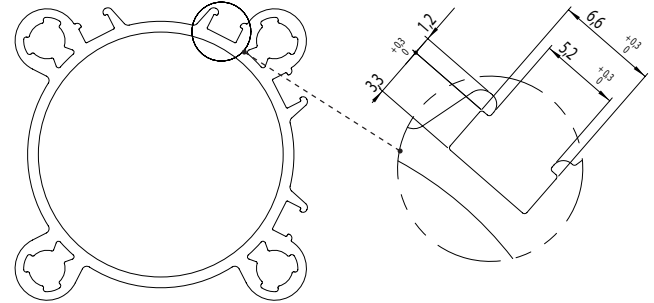


Corse standard - Standard strokes (mm)

\varnothing	AM	$\varnothing B$	CH	CH2	$\varnothing D$	DD	E	EE	KK	L	L0	L1	L2	SW	TG	VD	WH	ZM
32	22	30	8	17	12	M6	50	G1/8"	M10x1,25	120	94	69	19	10	32,5	10,5	26	146
40	24	35	8	19	16	M6	55	G1/4"	M12x1,25	135	105	81	21,5	13	38	11	30	165
50	32	40	12	24	20	M8	68	G1/4"	M16x1,5	143	106	82	28,5	17	46,5	12,5	37	180
63	32	45	12	24	20	M8	79	G3/8"	M16x1,5	158	121	93	28,5	17	56,5	12,5	37	195
80	40	45	14	30	25	M10	98	G3/8"	M20x1,5	174	128	90	34	22	72	17	46	220
100	40	55	14	30	25	M10	115	G1/2"	M20x1,5	189	138	100	37,5	22	89	17	51	240

Line 245 $\varnothing 32-100$ mm

Cilindri ISO 15552 (ISO 6431)
Cylinders ISO 15552 (ISO 6431)



Sezione camicia
Barrel cross section

Codici di ordinazione Order codes

C245 DE 032 0050 M C N

Prodotto Product
C245 = Cilindro Linea 245
Cylinder Line 245

Funzione Function
DE = Doppio effetto
Double acting
SP = Stelo Passante
Through rod
PB = Pred. bloccastelo
Rod lock preset

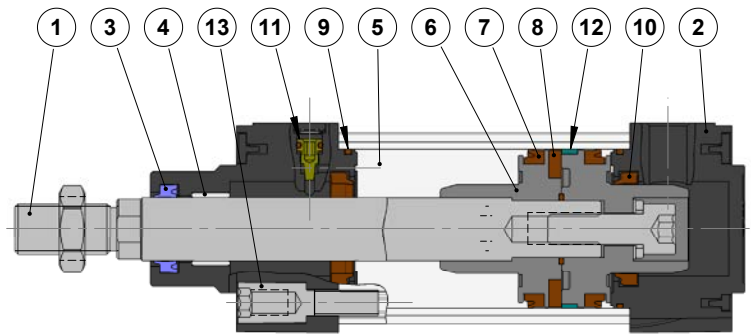
Alesaggio Bore size
032 = $\varnothing 32$ mm
040 = $\varnothing 40$ mm
050 = $\varnothing 50$ mm
063 = $\varnothing 63$ mm
080 = $\varnothing 80$ mm
100 = $\varnothing 100$ mm

Correa Stroke
0050 = 50 mm
(corse standard: vedi tabella corse)
(standard strokes: see strokes table)

Materiale guarnizioni Seals material
N = NBR
V = FKM

Tipo di stelo Rod type
C = Acciaio cromato
Chromed Steel
I = Acciaio Inox
Stainless Steel

Tipo Type
M = Magnetico
Magnetic



Componenti - Components		
1	STELO - PISTON ROD:	acciaio cromato C45 - C45 chromed steel
2	TESTATA - HEAD:	alluminio pressofuso - die cast aluminium
3	RASCHIASTELO - PISTON ROD GASKET:	NBR / poliuretano - NBR / polyurethane
4	BRONZINA - GUIDE BUSHING:	acciaio+bronzo+PTFE - steel+brass+PTFE
5	CAMICIA - BARREL:	alluminio anodizzato - anodised aluminium
6	SEMI PISTONE - HALF PISTON:	alluminio pressofuso - die cast aluminium
7	GUARNIZIONE PISTONE - PISTON GASKET:	NBR
8	MAGNETE - MAGNET:	plastroferrite - magnetic ring
9	O-RING:	NBR
10	GUARNIZIONE AMMORTIZZO - CUSHIONING GASKET:	NBR
11	SPILLO AMMORTIZZO - CUSHIONING NEEDLE:	ottone - brass
12	PATTINO DI GUIDA - GUIDE RING:	POM
13	VITI - SCREWS:	acciaio nichelato - nickel plated steel

Dati tecnici - Technical data

Fluido - Fluid	Aria compressa con o senza lubrificazione (con aria lubrificata, la lubrificazione deve essere continua) Lubricated or unlubricated air (with lubricated air the lubrication should never be interrupt)
Massima Pressione di lavoro - Max operating pressure	10 bar
Temperatura d'esercizio - Working temperature: NBR seals	-10°C / +80°C (con aria secca - with dry air)
Temperatura d'esercizio - Working temperature: FKM seals	-10°C / +150°C (con aria secca - with dry air) solo non magnetico - non magnetic only

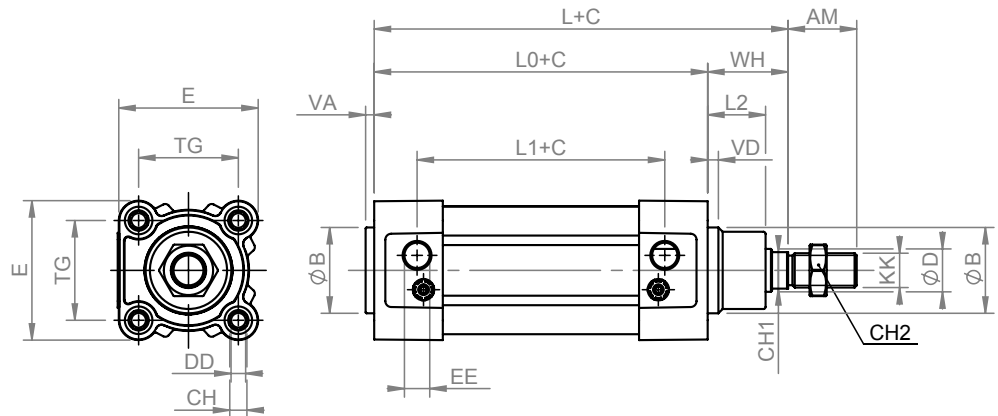
Corse Standard - Standard stoker (mm)

Alesaggio - Bore size	25	50	80	100	125	160	200	250	300	320	350	400	450	500	600	700	800	900	1000
32	▲	▲	▲	▲	▲	▲	▲	▲	▲	▲	▲	▲	▲	▲	▲	▲	▲	▲	▲
40	▲	▲	▲	▲	▲	▲	▲	▲	▲	▲	▲	▲	▲	▲	▲	▲	▲	▲	▲
50	▲	▲	▲	▲	▲	▲	▲	▲	▲	▲	▲	▲	▲	▲	▲	▲	▲	▲	▲
63	▲	▲	▲	▲	▲	▲	▲	▲	▲	▲	▲	▲	▲	▲	▲	▲	▲	▲	▲
80	▲	▲	▲	▲	▲	▲	▲	▲	▲	▲	▲	▲	▲	▲	▲	▲	▲	▲	▲
100	▲	▲	▲	▲	▲	▲	▲	▲	▲	▲	▲	▲	▲	▲	▲	▲	▲	▲	▲

Line 245 $\varnothing 32:100\text{mm}$

Cilindri ISO 15552 (ISO 6431)
Cylinders ISO 15552 (ISO 6431)

Cilindro Linea 245-DE (doppio effetto)
Cylinder Line 245-DE (double acting)

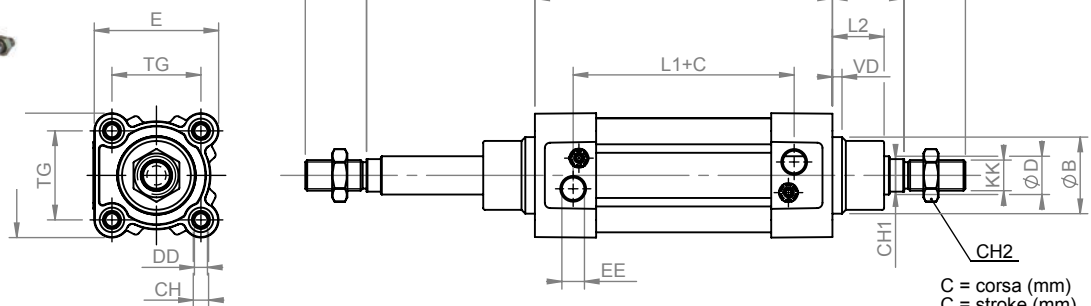


C = corsa (mm)
C = stroke (mm)



Dimensioni - Dimensions																		
Ø	AM	ØB	CH	CH1	CH2	ØD	DD	E	EE	KK	L	L0	L1	L2	TG	VD	VA	WH
32	22	30	6	10	17	12	M6	46	G1/8"	M10x1,25	120	93,5	63,5	16	32,5	4	4	26,5
40	24	35	6	13	19	16	M6	53	G1/4"	M12x1,25	134,5	104,5	69,5	20	38	4	4	30
50	32	40	8	17	24	20	M8	65	G1/4"	M16x1,5	143	105,5	65,5	27	46,5	4	4	37,5
63	32	45	8	17	24	20	M8	76	G3/8"	M16x1,5	158	121	77	26	56,5	4	4	37
80	40	45	10	22	30	25	M10	94	G3/8"	M20x1,5	174	128	82	35	72	4	6	46
100	40	55	10	22	30	25	M10	112	G1/2"	M20x1,5	188	137,5	87,5	40	89	4	7	50,5

Cilindro Linea 245-SP (stelo passante)
Cylinder Line 245-SP (through-rod)



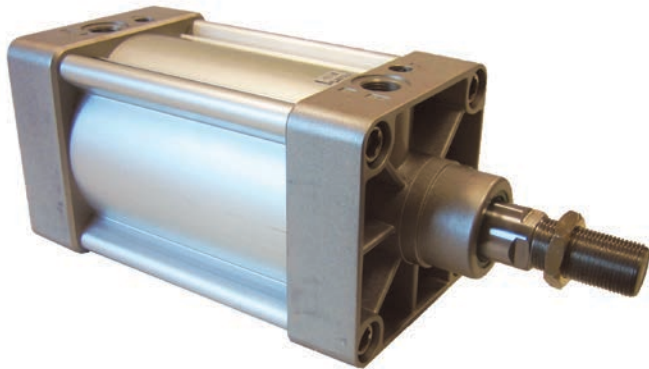
C = corsa (mm)
C = stroke (mm)



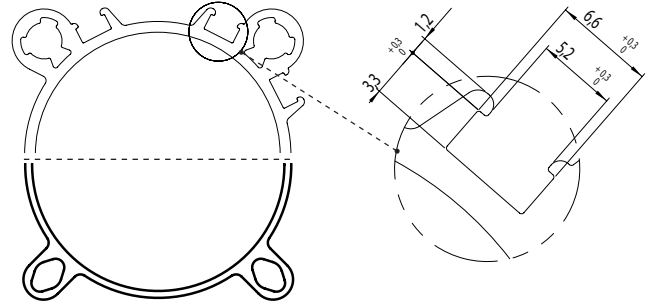
Dimensioni - Dimensions																		
Ø	AM	ØB	CH	CH1	CH2	ØD	DD	E	EE	KK	L	L0	L1	L2	TG	VD	WH	ZM
32	22	30	6	10	17	12	M6	46	G1/8"	M10x1,25	120	93,5	63,5	16	32,5	4	26,5	146,5
40	24	35	6	13	19	16	M6	53	G1/4"	M12x1,25	134,5	104,5	69,5	20	38	4	30	165
50	32	40	8	17	24	20	M8	65	G1/4"	M16x1,5	143	105,5	65,5	27	46,5	4	37,5	181
63	32	45	8	17	24	20	M8	76	G3/8"	M16x1,5	158	121	77	26	56,5	4	37	195
80	40	45	10	22	30	25	M10	94	G3/8"	M20x1,5	174	128	82	35	72	6	46	222
100	40	55	10	22	30	25	M10	112	G1/2"	M20x1,5	188	137,5	87,5	40	89	7	50,5	242

Line 245 $\varnothing 125:200$ mm

Cilindri ISO 15552 (ISO 6431)
Cylinders ISO 15552 (ISO 6431)



Alesaggio 125
Bore size 125

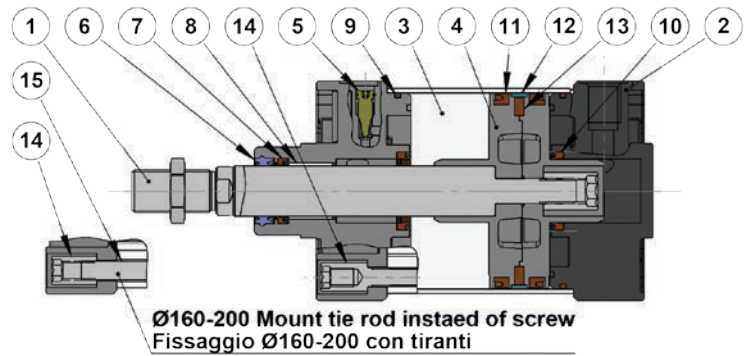


Alesaggio 160-200
Bore size 160-200

Codici di Ordinazione Order codes

C245 DE 125 050 M C N

Prodotto Product C245 = Cilindro Linea 245 Cylinder Line 245	Materiale guarnizioni Seals material N = NBR
Funzione Function DE = Doppio effetto Double acting SP = Stelo passante Through rod PB = Predis. bloccastelo Preset for rod lock	Tipo di stelo Rod type C = Acciaio cromato Chrome steel I = Acciaio inox Stainless steel
Alesaggio Bore size 125 = 125 mm 160 = 160 mm 200 = 200 mm	Tipo Type M = Magnetico Magnetic
Corse Stroke 050 = 50 mm (corse standard: vedi tabella qui sopra) (standard strokes: see table here above)	



Componenti - Components		
1	STELO - PISTON ROD:	acciaio C45 cromato - C45 chromed steel
2	TESTATA - HEAD:	alluminio pressofuso - die cast aluminium
3	CAMICIA - BARREL:	alluminio anodizzato - anodized aluminium
4	PISTONE - PISTON:	alluminio pressofuso - die cast aluminium
5	SPILLO AMMORTIZZO - CUSHIONING NIDDLE:	ottone - brass
6	RASCHIASTELO - ROD GASKET:	poliuretano - polyurethane
7	GUARNIZIONE STELO - PISTON ROD GASKET:	NBR
8	BOCCOLA DI GUIDA - GUIDE BUSCHING:	acciaio + bronzo + PTFE - steel + bronze + PTFE
9	GUARNIZIONE - GASKET:	NBR
10	GUARNIZIONE - GASKET:	NBR
11	GUARNIZIONE PISTONE - PISTON GASKET:	NBR
12	PATTINO DI GUIDA - GUIDE RING:	POM
13	MAGNETE - MAGNET:	plastroferrite - magnetic ring
14	VITI - SCREWS:	acciaio nichelato - nickel plated steel
15	TIRANTI - RODS:	acciaio zincato - galvanized steel

Dati Tecnici - Technical data

Fluido - Fluid	Aria filtrata con o senza lubrificazione - Filtered air with or without lubrication
Temperatura d'esercizio - Temperature range	$-5 \div 70^{\circ}\text{C}$ ($23 \div 158^{\circ}\text{F}$)
Pressione d'esercizio - Working pressure	min 1 bar ÷ max 10 bar (0,10 ÷ 1,00 Mpa)
Lubrificazione - Lubrication	se si utilizza aria lubrificata, la lubrificazione deve essere continua in case of lubricated air, the lubrication should never be interrupted

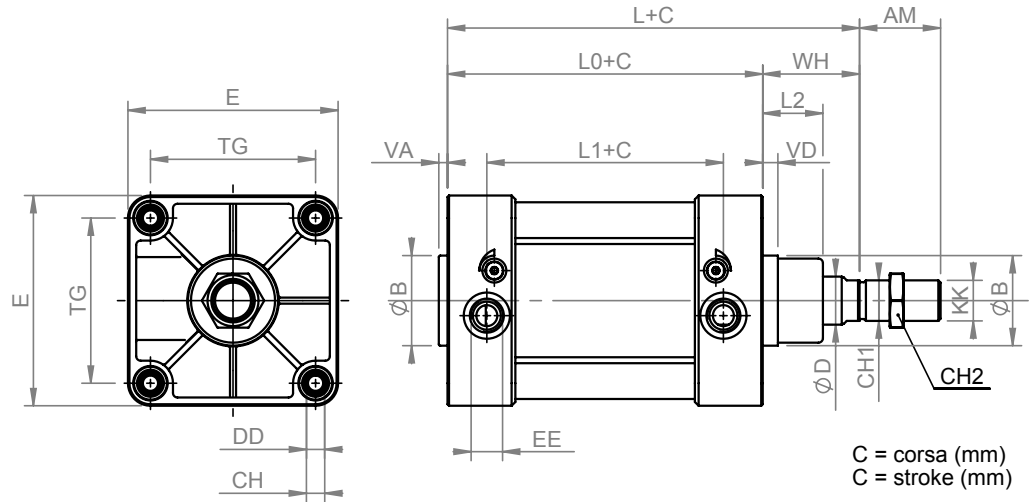
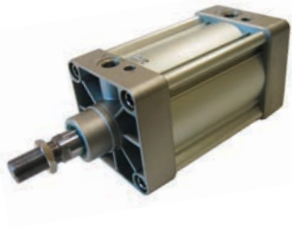
Corse Standard - Standard stoker (mm)

Alesaggio - Bore size	25	50	75	80	100	125	150	160	175	200	250	300	350	400	450	500	600	700	800	900	1000	
$\varnothing 125$	•	•	•	•	•	•	•	•	•	•	•	•	•	•	•	•	•	•	•	•	•	•
$\varnothing 160$	•	•	•	•	•	•	•	•	•	•	•	•	•	•	•	•	•	•	•	•	•	•
$\varnothing 200$	•	•	•	•	•	•	•	•	•	•	•	•	•	•	•	•	•	•	•	•	•	•

Line 245 $\varnothing 125\div 200\text{mm}$

Cilindri ISO 15552 (ISO 6431)
Cylinders ISO 15552 (ISO 6431)

Cilindro Linea 245-DE - Doppio effetto
Cylinder Line 245-DE - Double acting



Dimensioni - Dimensions (mm)

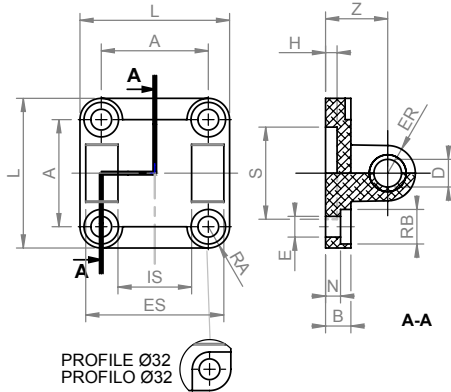
\varnothing	AM	$\varnothing 8$	CH	CH1	CH2	$\varnothing D$	DD	EE	KK	L	LO	L1	L2	TG	VA	VD	WH
125	54	60	12	27	36	32	M12	1/2"	M27x2	224,5	160	108	40	110	6	10	64,5
160	72	65	17	36	50	40	M16	3/4"	M36x2	260	180	128	55	140	6	6	80
200	72	75	17	36	50	40	M16	3/4"	M36x2	275	180	129	65	175	10	10	95

Sensori
Magnetic Switches



Per i codici e i dati tecnici dei sensori consultare pagina 45 e 46
For codes and technical data of magnetic switches please see pages 45-46

Cerniera femmina con viti
Female hinge with screws



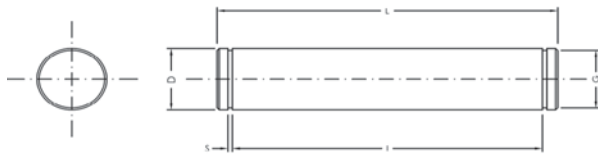
Dimensioni - Dimensions (mm)

Codice - Code	\varnothing	L	ES	IS	A	Z	H	B	N	S	D	E	RB	ER
230A032001	32	45	45	26	32.5	22	5	9	5.5	30	10	6.6	11	10
230A040001	40	52	52	28	38	25	5	9	5.5	35	12	6.6	11	12
230A050001	50	65	60	32	46.5	27	5	11	6.5	40	12	9	15	12
230A063001	63	75	70	40	56.5	32	5	11	6.5	45	16	9	15	16
230A080001	80	95	90	50	72	36	5	14	10	45	16	11	18	16
230A100001	100	115	110	60	89	41	5	14	10	55	20	11	18	20
230A125001	125	140	130	70	110	50	7	20	10	60	25	14	20	25
230A160001	160	180	170	90	140	55	7	20	10	65	30	18	26	25
230A200001	200	220	170	90	175	60	7	25	11	75	30	18	26	25

Le cerniere vengono fornite senza perno.

Hinges are supplied without pin.

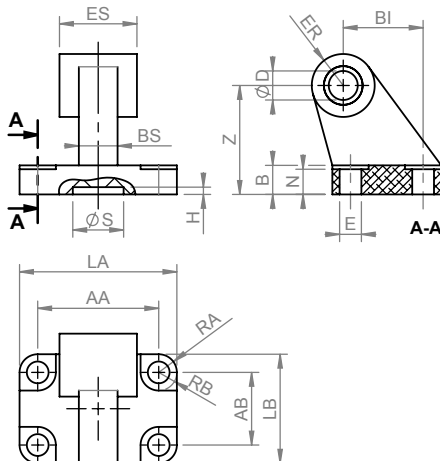
Perno
Pin



Dimensioni - Dimensions (mm)

Codice - Code	\varnothing	D	G	S	L	I
230A032010	32	10	9.6	1.1	53	46
230A040010	40	12	11.5	1.1	60	53
230A050010	50	12	11.5	1.1	68	61
230A063010	63	16	15.2	1.1	78	71
230A080010	80	16	15.2	1.1	98	91
230A100010	100	20	19	1.3	118	111
230A125010	125	25	23.9	1.3	139	132
230A160010	160-200	30	28.6	1.6	180	172

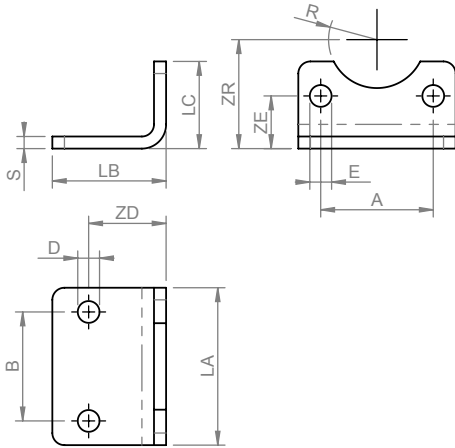
Centrocerniera a squadra base rettangolare
Counter-hinge rectangular basis



Dimensioni - Dimensions (mm)

Codice - Code	\varnothing	E	RB	AB	LB	BI	B	Z	AA	LA	ER	ES	D	N	S	H	BS
240A032006	32	6.6	5.5	18	31	21	8	32	38	51	10	26	10	6.4	21	3	10
240A040006	40	6.6	5.5	22	35	24	10	36	41	54	11	28	12	8.4	21	3	15
240A050006	50	9	7.5	30	45	33	12	45	50	65	13	32	12	10.4	21	3	16
240A063006	63	9	7.5	35	50	37	14	50	52	67	15	40	16	12.4	21	3	16
240A080006	80	11	9	40	60	47	14	63	66	86	15	50	16	11.5	21	3	20
240A100006	100	11	9	50	70	55	17	71	76	96	19	60	20	14.5	11	3	20
240A125006	125	14	10	60	90	70	20	90	94	124	22.5	70	25	16.8	21	3	30
240A160006	160	14	10	88	126	97	25	115	118	156	31.5	90	30	21	21	3	36
240A200006	200	18	13	90	130	105	30	135	122	162	31.5	90	30	26	21	3	40

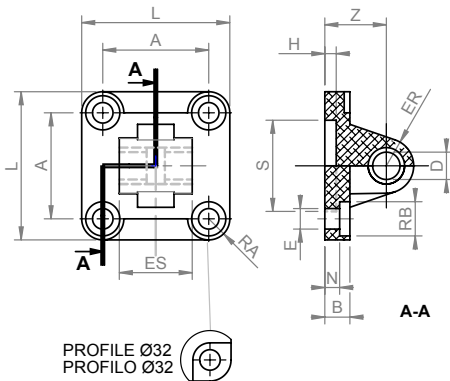
Piedino con viti
Foot with screws



Dimensioni - Dimensions (mm)

Codice - Code	\varnothing	A	E	ZE	B	D	ZD	R	ZR	S	LA	LB	LC
230A032003	32	32.5	7	15.75	32	7	24	15	32	4	45	35	30
230A040003	40	38	7	17	36	9	28	17.5	36	4	52	36	30
230A050003	50	46.5	9	21.75	45	9	32	20	45	5	65	47	36
230A063003	63	56.5	9	21.75	50	9	32	22.5	50	5	75	45	35
230A080003	80	72	11	27	63	12	41	22.5	63	6	95	55	47
230A100003	100	89	11	26.5	75	14	41	27.5	71	6	115	57	53
230A125003	125	110	14	35	90	16.5	45	30	90	8	140	70	70
230A160003	160	140	18	45	115	18.5	60	32.5	115	10	180	75	100
230A200003	200	175	18	47.5	135	24	70	37.5	135	12	220	100	110

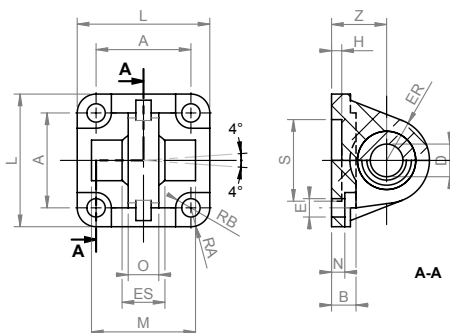
Cerniera maschio con viti
Male hinge with screws



Dimensioni - Dimensions (mm)

Codice - Code	\varnothing	L	ES	A	Z	H	B	N	S	D	E	RB	ER
230A032004	32	45	26	32.5	22	5	9	5.5	30	10	6.6	11	10
230A040004	40	52	28	38	25	5	9	5.5	35	12	6.6	11	12
230A050004	50	65	32	46.5	27	5	11	6.5	40	12	9	15	12
230A063004	63	75	40	56.5	32	5	11	6.5	45	16	9	15	16
230A080004	80	95	50	72	36	5	14	10	45	16	11	18	16
230A100004	100	115	60	89	41	5	14	10	55	20	11	18	20
230A125004	125	140	70	110	50	7	20	10	60	25	14	20	25
230A160004	160	180	90	140	55	7	20	10	65	30	18	26	25
230A200004	200	220	90	175	60	7	25	11	75	30	18	26	25

Cerniera a snodo (DIN 648-K) con viti
Swivel hinge (DIN 648-K) with screws



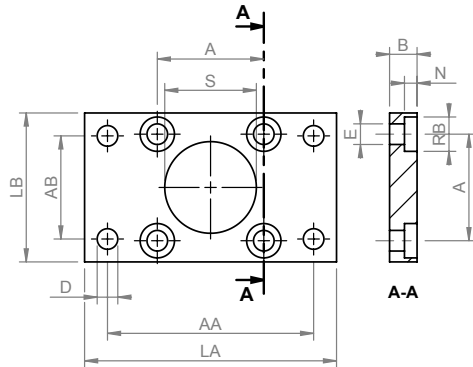
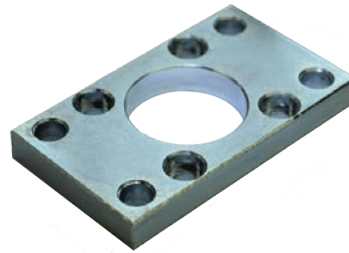
Dimensioni - Dimensions (mm)

Codice - Code	\varnothing	A	O	Z	D	ER	S	B	E	L	RB	N	H	M	T	ES
230A032005	32	32.5	10.5	22	10	16	30	9	6.6	45	5.5	5.5	5	-	-	14
230A040005	40	38	12	25	12	19	35	9	6.6	52	5.5	5.5	5	-	-	16
230A050005	50	46.5	15	27	16	21	40	12	9	65	7.5	6.5	5	51	18	21
230A063005	63	56.5	15	32	16	24	45	12	9	75	7.5	6.5	5	-	-	21
230A080005	80	72	18	36	20	28.5	45	16	11	95	9	10	9	72	24	25
230A100005	100	89	18	41	20	30	55	16	11	115	9	10	9	-	-	25
230A125005	125	110	25	50	30	40	60	20	14	140	10	10	9	-	-	37
230A160005	160	140	28	55	35	45	65	20	18	180	13	10	7	-	-	43
230A200005	200	175	28	60	35	48	75	25	18	220	13	11	7	-	-	43

Line 242-245 $\varnothing 32 \div 200\text{mm}$

Accessori Accessories

Flangia di fissaggio ISO
ISO fixing flange

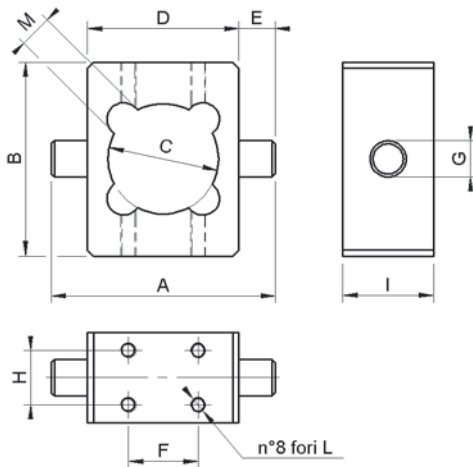


Dimensioni - Dimensions (mm)

Codice - Code	\varnothing	A	B	C	D	E	F	G	H	I	L	M
240A032001	32	32.5	6.6	10.5	5	64	32	7	30	80	45	10
240A032001	40	38	6.6	11	5	72	36	9	35	90	52	10
240A050001	50	46.5	9	15	5.5	90	45	9	40	110	65	12
240A063001	63	56.5	9	15	5.5	100	50	9	45	120	75	12
240A080001	80	72	11	18	8	126	63	12	45	150	95	16
240A100001	100	89	11	18	8	150	75	14	55	170	115	16
240A125001	125	110	13.5	20	9.5	180	90	16	60	205	140	20
240A160001	160	140	18	26	10.5	230	115	18	65	260	180	20
240A200001	200	175	18	26	12.5	270	135	22	75	300	220	25

Cerniera intermedia solo Linea 240
Centre hinge Line 240 only

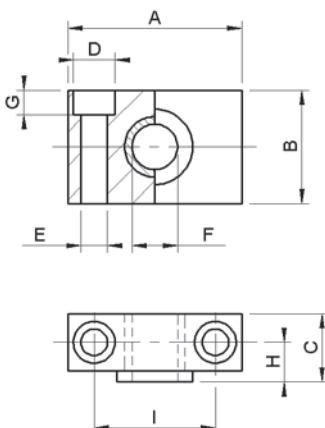
Non compatibile con Linea 242 - 245
Not compatible fol Line 242 - 245



Dimensioni - Dimensions (mm)

Codice - Code	\varnothing	A	B	C	D	E	F	G	H	I	L	M
240A032010	32	74	64	36,5	50	12	23	12	18	30	M5	11
240A040010	40	95	70	46	63	16	29	16	18	30	M5	11
240A050010	50	105	80	55,5	73	16	37	16	18	30	M5	14
240A063010	63	130	106	68,5	90	20	47	20	23	40	M6	14
240A080010	80	148	120	86,5	108	20	58	20	23	40	M6	15,5
240A100010	100	181	155	107	130	25	72	25	28	50	M8	16,5

Kit snodi percerniera intermedia
Joint Kit centre hinge



Dimensioni - Dimensions (mm)

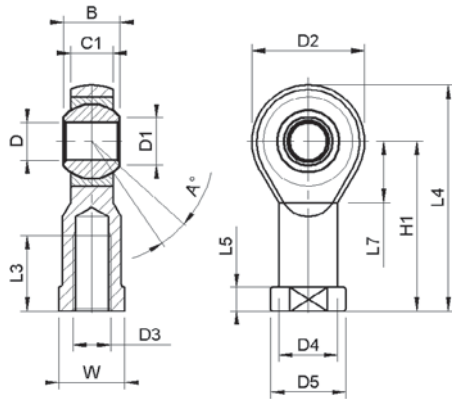
Codice - Code	\varnothing	A	B	C	D	E	F	G	H	I
240A032011	32	46	30	18	11	7	12	6,5	10,5	32
240A040011	40-50	55	36	21	15	9	16	8,5	12	3
240A063011	63-80	65	40	23	18	11	20	10,5	13	42
240A100011	100	75	50	28,5	20	13	25	12,5	16	50

N.B.: Il kit é comprensivo di n°2 snodi per cerniera intermedia
N.B.: Kit includes n°2 joints for centre hinge

Line 242-245 $\varnothing 32 \div 200\text{mm}$

Accessori Accessories

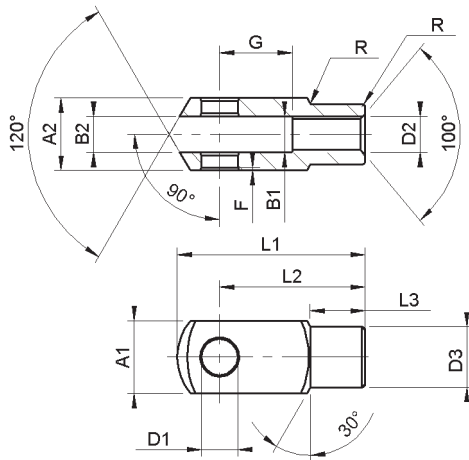
Giunto a snodo
Swivel joint



Dimensioni - Dimensions (mm)

CODICE - CODE	\varnothing	B	C1	D	D1	D2	D3	D4	D5	DK	H1	L3	L4	L5	L7	W
240A032004	32	14	10,5	10	12,9	28	M10	15	19	19,05	43	20	57	6,5	15	17
240A040004	40	16	12	12	15,4	32	M12	17,5	22	22,22	50	22	66	6,5	17	19
240A050004	50-63	21	15	16	19,3	42	M16	22	27	28,57	64	28	85	8	23	22
240A080004	80-100	25	18	20	24,3	50	M20	27,5	34	34,92	77	33	102	10	27	30
240A125004	125	37	25	30	34,8	67	M27	40	50	50,80	110	51	144	15	36	41
240A160004	160-200	43	28	35	37,7	80	M36	46	58	57,15	125	53	165	17	41	50

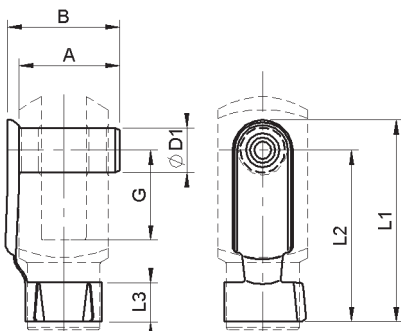
Forcelle
Rod forks



Dimensioni - Dimensions (mm)

Code - Code	\varnothing	A1	A2	B1	B2	D1	D2	D3	F	G	L1	L2	L3	R
240A032002	32	20	20	10	10	10	M10x1,25	18	0,5	20	52	40	15	0,5
240A040002	40	24	24	12	12	12	M12x1,25	20	0,5	24	62	48	18	0,5
240A050002	50-63	32	32	16	16	16	M16x1,50	26	1,0	32	83	64	24	1,0
240A080002	80-100	40	40	20	20	20	M20x1,50	34	1,0	40	105	80	30	1,0
240A125002	125	55	55	30	30	30	M27x2,00	48	1,0	54	148	110	38	1,0
240A160002	160-200	70	70	35	35	35	M36x2,00	60	1,0	72	188	144	40	1,0

Clips
Clips



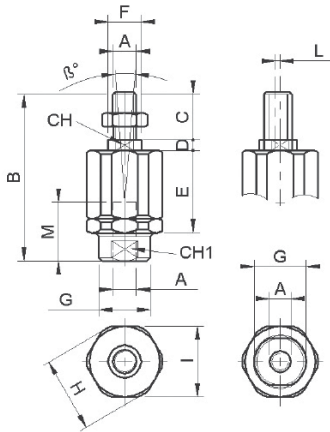
Dimensioni - Dimensions (mm)

Code - Code	\varnothing	A	B	D1	G	L1	L2	L3	
240A032003	32	23	26,0	10	20	46	39	10	
240A040003	40	28	32,0	12	24	55	47	12	
240A050003	50-63	36	40,0	16	32	72	62	14	
240A080003	80-100	44	48,0	20	40	88	72	16	
240A125003	125	(perno completo di seeger - pin complete with seeger)							
240A160003	160-200	(perno completo di seeger - pin complete with seeger)							

Line 242-245 $\varnothing 32\div 200\text{mm}$

Accessori Accessories

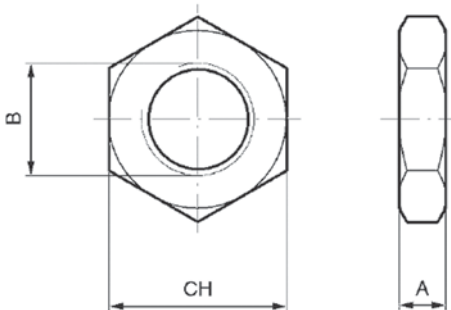
Giunto autoallineante
Self alignint joint



Dimensioni - Dimensions (mm)

Codice - Code	\varnothing	A	B	C	D	E	F	G	H	I	L	M	CH	CH1	β°
240A032007	32	M10x1,25	71	20	5	35	14	22	32	30	2	20	12	19	10
240A040007	40	M12x1,25	75	24	5	35	14	22	32	30	2	20	12	19	10
240A050007	50-63	M16x1,5	103	32	8	54	22	32	45	41	2	32	20	30	10
240A080007	80-100	M20x1,5	119	40	8	54	22	32	45	41	2	40	20	30	10

Dado per stelo ISO 15552
Nut for rod ISO 15552



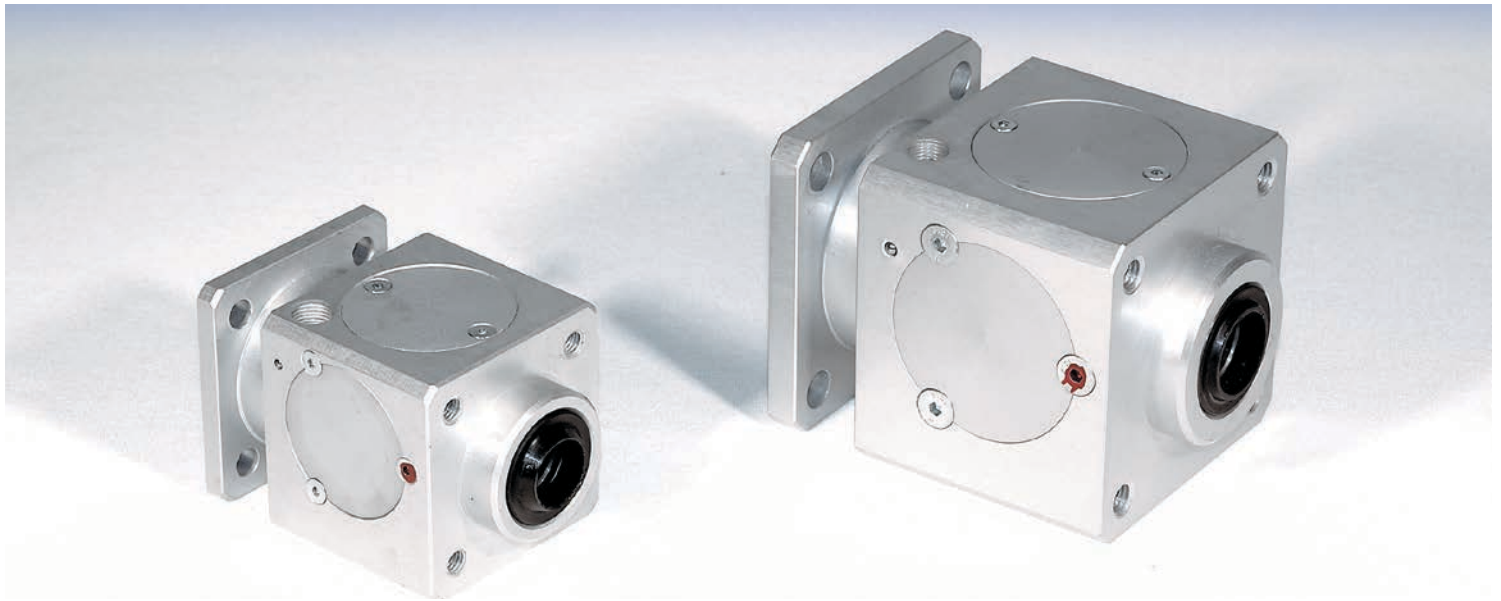
Dimensioni - Dimensions (mm)

Codice - Code	\varnothing	A	B	CH
240A032013	32	6	M10x1,25	17
220A008004	40	7	M12x1,25	19
220A012004	50-63	8	M16x1,5	24
240A080013	80-100	9	M20x1,5	30
240A125013	125	12	M27x2	41
240A160013	160-200	14	M36x2	55

Sensori
Magnetic Switches



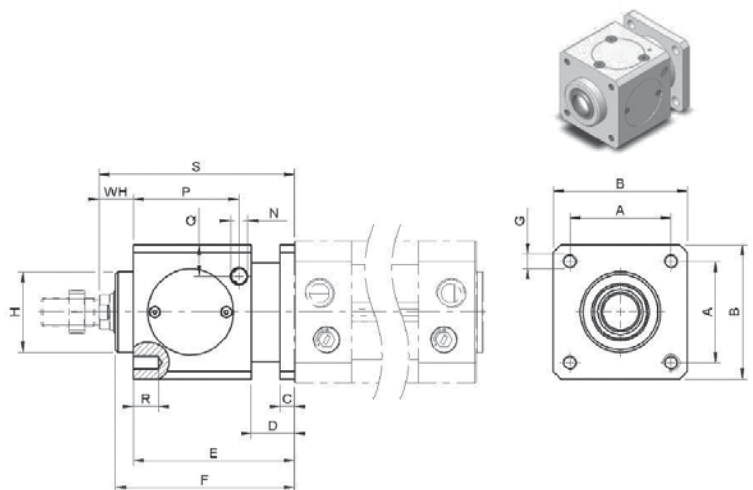
Per i codici e i dati tecnici dei sensori consultare pagina 45 e 46
For codes and technical data of magnetic switches please see pages 45-46



Codici di Ordinazione Order codes

BS 240 032

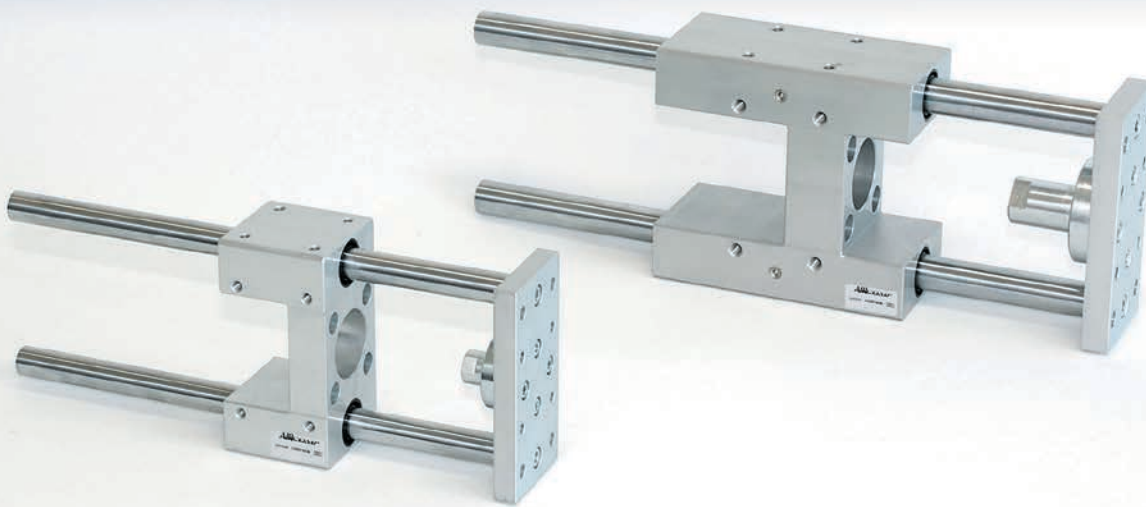
Prodotto Product BS = Bloccastelo Rod lock lineLinea	Alesaggio Bore size 032 = Ø32 mm 040 = Ø40 mm 050 = Ø50 mm 063 = Ø63 mm 080 = Ø80 mm 100 = Ø100 mm
Linea Line 240 = Linea 240/250 Line 240/250	



Dati Tecnici - Technical data			
Fluido - Fluid	Aria filtrata con o senza lubrificazione - Filtered air with or without lubrication		
Taglie - Size	Ø32-40-50-63-80-100		
Tipo di bloccaggio - Type of locking	Meccanico bidirezionale statico - Static mechanical bi-directional		
In assenza di pressione - In absence of pressure	Bloccato - Locked		
Forza di bloccaggio - Locking forces	Ø32 = 790 N Ø40 = 1240 N Ø50 = 1930 N Ø63 = 3060 N Ø80 = 5400 N Ø100 = 7700 N		
Temperatura d'esercizio - Temperature range	-5 ÷ 80°C (23 ÷ 176°F)		
Pressione d'esercizio - Working pressure	min 3 bar ÷ max 6 bar (min 0,30 MPa ÷ max 0,60 MPa)		
Materiali - Materials	<table border="0" style="width: 100%;"> <tr> <td style="width: 50%;"> Guarnizioni: NBR Corpo: alluminio anodizzato Ganasce: lega bronzo-alluminio Molle: acciaio per molle Pistone: resina acetalica Bussola guida: lega termoplastica </td> <td style="width: 50%;"> Seals: NBR Body: anodized aluminium Shoes: bronze-aluminium alloy Springs: springs steel Piston: acetalic resin Guide bushing: termoplastic alloy </td> </tr> </table>	Guarnizioni: NBR Corpo: alluminio anodizzato Ganasce: lega bronzo-alluminio Molle: acciaio per molle Pistone: resina acetalica Bussola guida: lega termoplastica	Seals: NBR Body: anodized aluminium Shoes: bronze-aluminium alloy Springs: springs steel Piston: acetalic resin Guide bushing: termoplastic alloy
Guarnizioni: NBR Corpo: alluminio anodizzato Ganasce: lega bronzo-alluminio Molle: acciaio per molle Pistone: resina acetalica Bussola guida: lega termoplastica	Seals: NBR Body: anodized aluminium Shoes: bronze-aluminium alloy Springs: springs steel Piston: acetalic resin Guide bushing: termoplastic alloy		

Dimensioni - Dimensions (mm)																
Ø	A	B	C	D	E	F	G	H	WH	N	P	Q	R	S	T	Peso - Weight(kg)
32	32,5	47	6	20	60	67,5	M6	30	26	1/8"G	33,25	9	8	86	60	0,400
40	38	54	6	20	70	80	M6	34,9	30	1/8"G	42,5	9	8	100	70	0,600
50	46,5	65	8	24	90	100	M8	40	37	1/8"G	58	12,5	12	127	90	1,100
63	56,5	75	8	24	90	100	M8	45	37	1/8"G	59	17,5	12	127	90	1,500
80	72	95	12	32	110	120	M10	45	46	1/4"G	69	17,5	16	156	110	2,600
100	89	114	12	32	110	120	M10	55	51	1/4"G	69	20	16	161	110	3,500
125	110	138	20	45	140	156	M12	60	65	1/4"G	84,5	19	20	205	140	6,500

Per assemblare il bloccastelo al cilindro si deve costruire lo stelo maggiorato della quota T.
For assembling rod-lock to cylinder, it is necessary to add "T" length to piston rod.



Dati Tecnici - Technical data

Materiali - Materials

Guarnizioni: NBR

Seals: NBR

Corpo: alluminio anodizzato

Body: anodized aluminium

Steli di guida: C40 cromato o acciaio temprato

Guide rod: chromed C40 or tempered steel

Piastra: alluminio anodizzato

Head: anodized aluminium

Bussola guida: Bronzo sinterizzato o manicotto a ricircolo di sfere (tipo H)

Guide bushing: sinterized bronze or recirculating ball sleeve (H type)

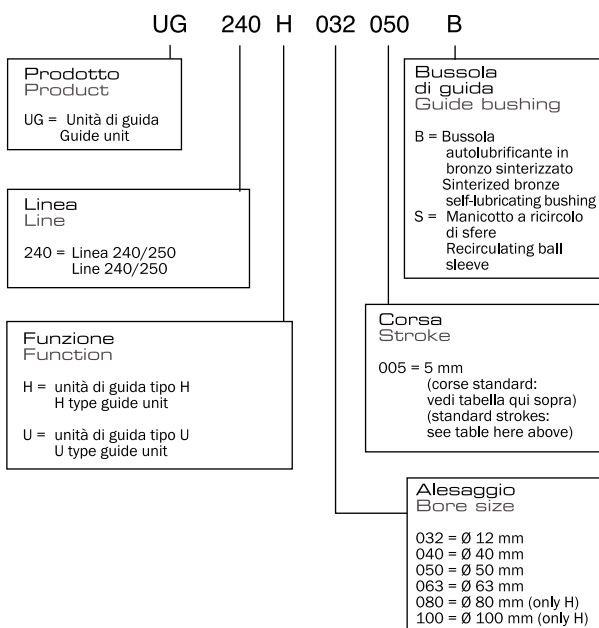
Corse Standard - Standard stoker (mm)

Alesaggio - Bore size	50	100	160	200	250	320	400	500
Ø 32	▲•	▲•	▲•	▲•	▲•	▲•	▲•	▲•
Ø 40	▲•	▲•	▲•	▲•	▲•	▲•	▲•	▲•
Ø 50	▲•	▲•	▲•	▲•	▲•	▲•	▲•	▲•
Ø 63	▲•	▲•	▲•	▲•	▲•	▲•	▲•	▲•
Ø 80	•	•	•	•	•	•	•	•
Ø 100	•	•	•	•	•	•	•	•

• Unità di guida tipo H - H type guide units

▲ Unità di guida tipo U - U type guide units

Codici di Ordinazione Order codes



Le guide per cilindri serie 240, 245 e 250 sono dispositivi che assicurano il buon funzionamento del cilindro anche in presenza di carichi particolarmente gravosi uniti a cicliche elevate.

Le guide sono fornibili in due diverse configurazioni: tipo "H" con guida di tipo lungo per le applicazioni che necessitano di corse lunghe, e di tipo "U" con guida corta.

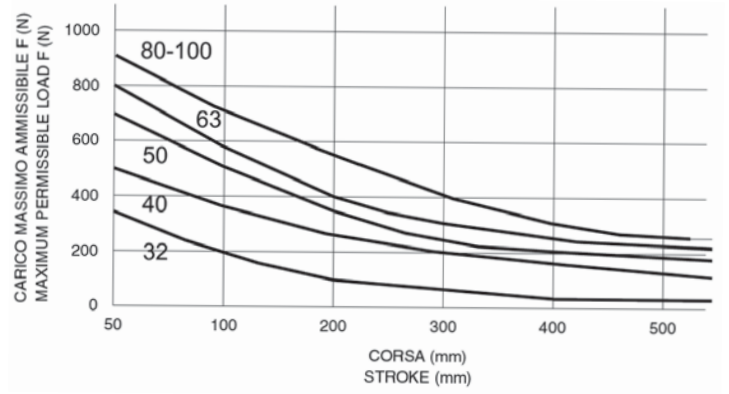
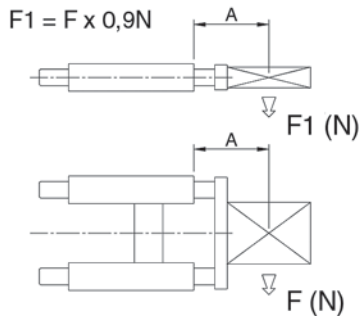
Entrambe le tipologie possono essere fornite con bussola autolubrificante oppure con manicotto a ricircolo di sfere.

Guide units Line 240, 245 and 250 are accessories ensuring the proper functioning of the cylinder even under particularly heavy loads and demanding working cycles.

Guide units are available in two different models: type "H" with long guide aimed at applications requiring long strokes, and type "U" with short guide.

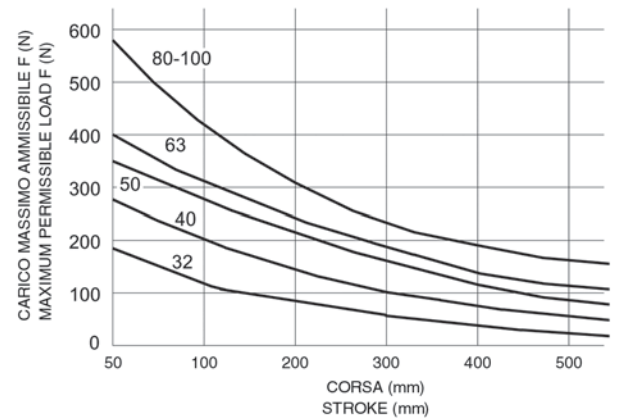
Both guide models can be supplied with self-lubricating bush or with recirculating ball sleeve.

Unità di guida tipo H - bussola bronzo sinterizzato - carichi massimi ammissibili
Guide units H type - sinterized bronze bush - maximum permissible loads

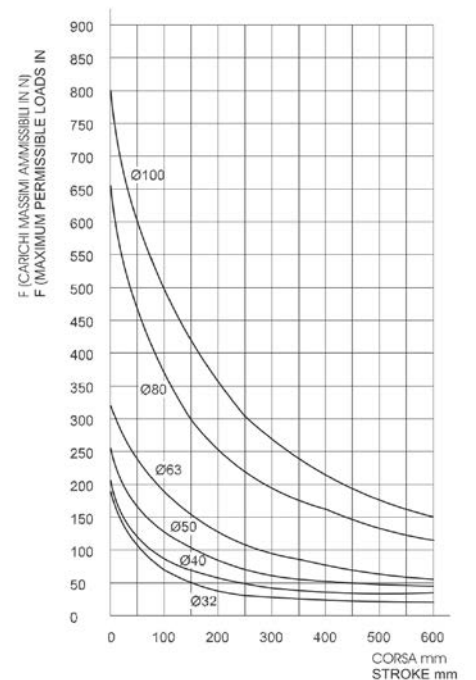
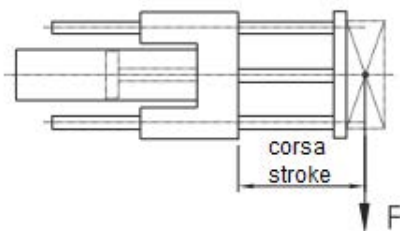


Unità di guida tipo H - manicotto a ricircolo di sfere - carichi massimi ammissibili
Guide units H type - recirculating ball sleeve - maximum permissible loads

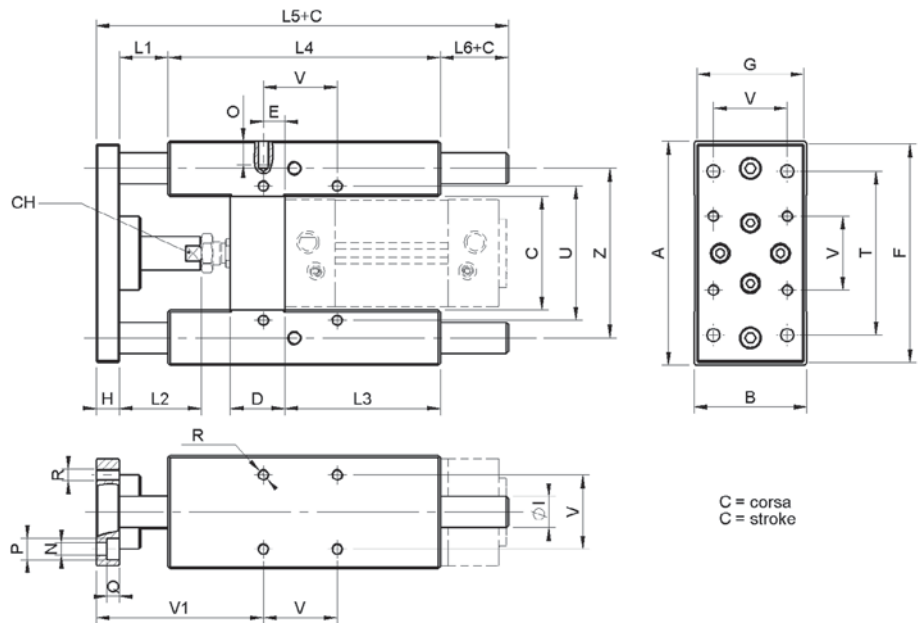
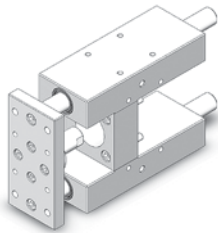
Peso - Weight (Kg)				
	Ø 32	Ø 40	Ø 50	Ø 63
Peso (Kg) (corsa 0) Weight (Kg) (stroke 0)	1,300	2,400	3,500	4,600
Incremento ogni 100 mm Increase every 100 mm	0,180	0,180	0,500	0,500



Unità di guida tipo U - bussola bronzo sinterizzato - carichi ammissibili
Guide units U type - sinterized bronze bush - maximum permissible loads



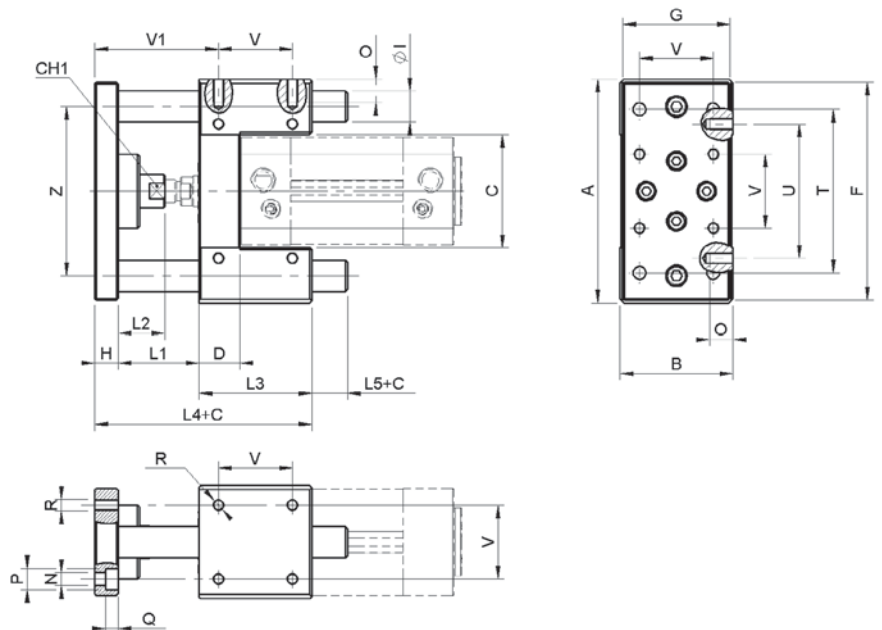
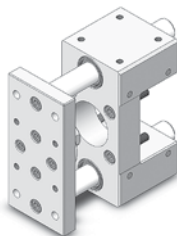
Unità di guida tipo H - giunto lungo
Guide units H type - long poupling



Dimensioni - Dimensions (mm)

∅	A	B	C	CH	D	E	F	G	H	∅I	L1	L2	L3	L4	L5	L6	N	O	P	Q	R	T	U	V	V1	Z
32	97	49	51	15	24	4,3	92	45	12	12	25	42	75	125	187	25	6,6	12	11	6,5	M6	78	61	32,5	82,7	74
40	115	58	58,2	15	28	11	112	55	12	16	25	42	80	140	207	30	6,6	12	11	6,5	M6	84	69	38	86	87
50	137	70	70,2	20	24	18,8	134	65	15	20	25	50	78	148	223	35	9	16	15	8,5	M8	100	85	46,5	92	104
63	152	85	85,2	20	34	15,3	147	80	15	20	25	50	106	178	243	25	9	16	15	9	M8	105	100	56,5	96,7	119
80	189	105	105,5	26	50	25	180	100	20	25	25	50	111	195	267	27	11	20	18	11	M10	130	130	72	104	148
100	213	130	130,5	26	55	30	206	120	20	25	25	50	128	218	290	27	11	20	18	11	M10	150	150	89	105	173

Unità di guida tipo U
Guide units U type

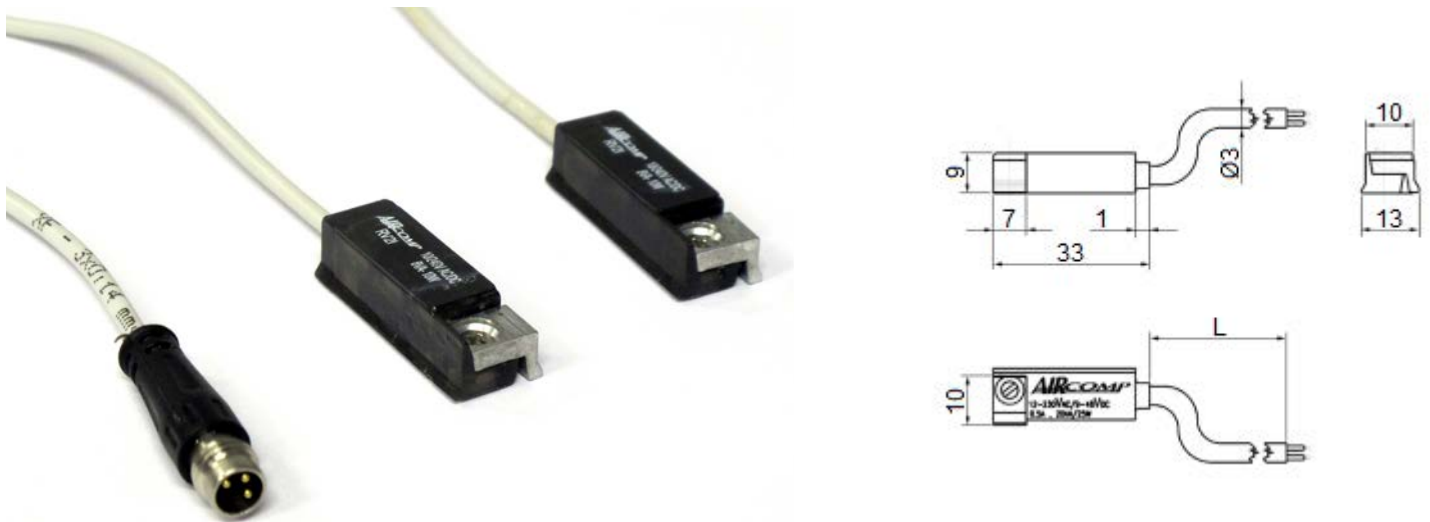


Dimensioni - Dimensions (mm)

∅	A	B	C	Ch	D	E	F	G	H	∅I	L1	L2	L3	L4	L5	N	O	P	Q	R	T	U	V	V1	Z
32	97	49	51	15	17	9,25	93	45	12	12	42	25	48	102	18	6,6	12	11	6,5	M6	78	61	32,5	61,75	74
40	115	58	58,2	15	21	11	112	55	12	16	43	25	58	113	17	6,6	12	11	6,5	M6	84	69	38	65	87
50	137	70	70,2	20	25	18,8	134	65	15	20	49	29	59	123	20	9	16	15	8,5	M8	100	85	46,5	70,2	104
63	152	85	85,2	20	25	15,3	147	80	15	20	49	29	76	140	21	9	16	15	9	M8	105	100	56,5	73,7	119

Line Sensori reed per cava grande

Reed switch for big slot



Dati Tecnici Generali - Technical Data	modello sensore - switch model	
	2 Fili - 2 Wires	3 Fili - 3 Wires
Tipo di contatto - Contact type	NO normalmente aperto - NO normally open	
Fissaggio - Fixing type	Direttamente in cava con piedino di bloccaggio - Directly into slot with locking foot	
indicatore luminoso - Operation indicator	Led giallo - Yellow led	
Temperatura di lavoro - Working temperature	-20°C / +85°C	
Grado di protezione - Protection class	IP67	
Potenza - Load	10W - 8 VA	
Corrente (max)	250 mA	
cavo - Cable	PVC 2x0,14 mm ²	PVC 3x0,14 mm ²



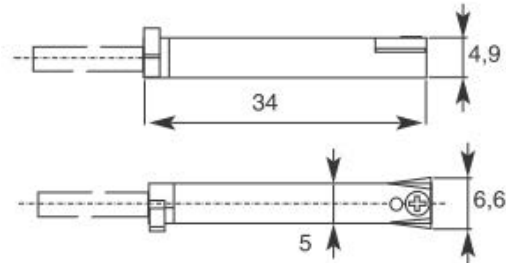
Sensori - Switch						
Codice - Code	modello - model	tensione - voltage	fili - wires	terminale - connection	lunghezza cavo - cable length	Consigliato per - Recommended for
230A000001	RV12I	10 - 240V AC/DC	2 fili - 2 wires	-	2,5 m	lines 230
230A000002	RV12I	10 - 240V AC/DC	2 fili - 2 wires	-	5 m	lines 230
230A000012	RV12I	5 - 50V AC/DC	2 fili - 2 wires	M8 maschio / M8 male	0,3 m	lines 230
230A000015	RS3I	5 - 30V AC/DC	3 fili - 3 wires	-	2,5 m	lines 230
230A000016	RS3I	5 - 30V AC/DC	3 fili - 3 wires	-	5 m	lines 230
230A000017	RS3I	5 - 30V AC/DC	3 fili - 3 wires	M8 maschio / M8 male	0,3 m	lines 230

Prolunghe M8 - M8 Extensions						
Codice - Code	modello - model	tensione - voltage	fili - wires	terminale - connection	lunghezza cavo - cable length	Consigliato per - Recommended for
230A000009	M8F	60 V AC - 70V DC	3 fili - 3 wires	M8 femmina / M8 female	3 m	lines 220, 225, 230, 242, 245
230A000010	M8F	60 V AC - 70V DC	3 fili - 3 wires	M8 femmina / M8 female	5 m	lines 220, 225, 230, 242, 245
230A000011	M8F	60 V AC - 70V DC	3 fili - 3 wires	M8 femmina / M8 female	10 m	lines 220, 225, 230, 242, 245

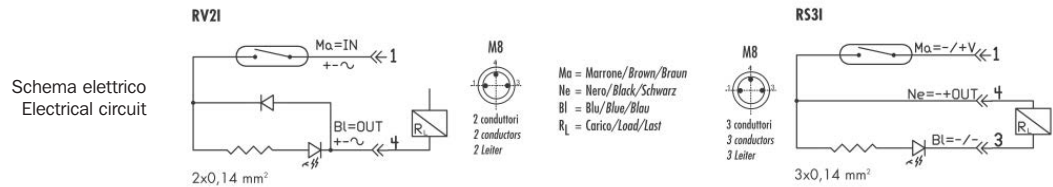
Prolunghe M8 per posa mobile - M8 extensions for mobile systems						
Codice - Code	modello - model	tensione - voltage	fili - wires	terminale - connection	lunghezza cavo - cable length	Consigliato per - Recommended for
230A000018	ZM8F	60 V AC - 70V DC	3 fili - 3 wires	M8 femmina / M8 female	3 m	lines 220, 225, 230, 242, 245
230A000019	ZM8F	60 V AC - 70V DC	3 fili - 3 wires	M8 femmina / M8 female	5 m	lines 220, 225, 230, 242, 245
230A000021	ZM8F	60 V AC - 70V DC	3 fili - 3 wires	M8 femmina / M8 female	10 m	lines 220, 225, 230, 242, 245

Line Minisensore reed

Magnetic reed mini switch



Dati Tecnici Generali - Technical Data	modello sensore - switch model	
	2 Fili - 2 Wires	3 Fili - 3 Wires
Tipo di contatto - Contact type	NO normalmente aperto - NO normally open	
Fissaggio - Fixing type	Direttamente in cava con piedino di bloccaggio - Directly into slot with locking foot	
indicatore luminoso - Operation indicator	Led giallo - Yellow led	
Temperatura di lavoro - Working temperature	-20°C / +85°C	
Grado di protezione - Protection class	IP67	
Potenza - Load	10W - 8 VA	
Corrente (max)	250 mA	
cavo - Cable	PVC 2x0,14 mm ²	PVC 3x0,14 mm ²



Sensori - Switch						
Codice - Code	modello - model	tensione - voltage	fili -wires	terminale - connection	lunghezza cavo - cable length	Consigliato per - Recommended for
230A000003	RV2I	10 - 240V AC/DC	2 fili - 2 wires		2,5 m	lines 220, 225, 230, 242, 245
230A000004	RV2I	10 - 240V AC/DC	2 fili - 2 wires		5 m	lines 220, 225, 230, 242, 245
230A000005	RV2I	5 - 50V AC/DC	2 fili - 2 wires	M8 maschio / M8 male	0,3 m	lines 220, 225, 230, 242, 245
230A000006	RS3I	5 - 30V AC/DC	3 fili - 3 wires		2,5 m	lines 220, 225, 230, 242, 245
230A000007	RS3I	5 - 30V AC/DC	3 fili - 3 wires		5 m	lines 220, 225, 230, 242, 245
230A000008	RS3I	5 - 30V AC/DC	3 fili - 3 wires	M8 maschio / M8 male	0,3 m	lines 220, 225, 230, 242, 245

* tutti i minisensori Aircomp sono corredati di staffa per l'inserimento in cava grande e chiave a brugola per il montaggio
 * all Aircomp switches are equipped with bracket and socket head key

Prolunghe M8 - M8 Extensions						
Codice - Code	modello - model	tensione - voltage	fili -wires	terminale - connection	lunghezza cavo - cable length	Consigliato per - Recommended for
230A000009	M8F	60 V AC - 70V DC	3 fili - 3 wires	M8 femmina / M8 female	3 m	lines 220, 225, 230, 242, 245
230A000010	M8F	60 V AC - 70V DC	3 fili - 3 wires	M8 femmina / M8 female	5 m	lines 220, 225, 230, 242, 245
230A000011	M8F	60 V AC - 70V DC	3 fili - 3 wires	M8 femmina / M8 female	10 m	lines 220, 225, 230, 242, 245

Prolunghe M8 per posa mobile - M8 extensions for mobile systems						
Codice - Code	modello - model	tensione - voltage	fili -wires	terminale - connection	lunghezza cavo - cable length	Consigliato per - Recommended for
230A000018	ZM8F	60 V AC - 70V DC	3 fili - 3 wires	M8 femmina / M8 female	3 m	lines 220, 225, 230, 242, 245
230A000019	ZM8F	60 V AC - 70V DC	3 fili - 3 wires	M8 femmina / M8 female	5 m	lines 220, 225, 230, 242, 245
230A000021	ZM8F	60 V AC - 70V DC	3 fili - 3 wires	M8 femmina / M8 female	10 m	lines 220, 225, 230, 242, 245

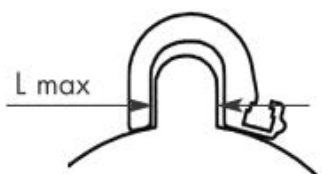
Staffe Minisensore reed su cava grande
 Reed magnetic switch mounting bracket for big slot



Codici di ordinazione - Order codes

Codice - Code	Ø	Line
230A032012	Tutti - All	230 - 250

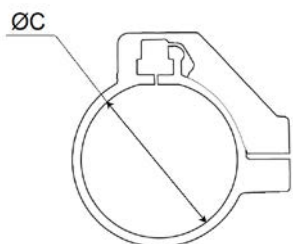
Staffa per cilindri Linea 240
 Bracket for cylinders Line 240



Codici di ordinazione - Order codes

Codice - Code	Ø	L Max	Line
240A032014	32 - 40	11,5	240
240A050031	50 - 63	14,5	240
240A080014	80 - 100	16,5	240
240A125008	125	19	240
240A160008	160 - 200	-	240

Staffe Minisensore reed per Linea 220 - 221 - 222
 Reed magnetic switch mounting bracket for Line 220 - 221 - 222



Codici di ordinazione - Order codes

Codice - Code	Ø (mm)	Ø C (mm)
220A008010	8	9,4
220A010010	10	11,3
220A012010	12	13,3
220A016010	16	17,3
220A020010	20	21,3
220A025010	25	26,3
222A032005	32	33,5
222A040005	40	41,5
222A050005	50	52
222A063005	63	65

Line 230-242-245

Kit cilindro Cylinder kits

Linea 230 - Testate in tecnopolimero
Line 230 - Technopolymer heads



Kit per cilindri compatti serie 230
Kits for compact cylinders line 230

Alesaggio Bore Size	Codice MAGNETICO Code MAGNETIC
32	230C032004
40	230C040004
50	230C050004
63	230C063004
80	230C080004
100	230C100004

Linea 242 - Testate in tecnopolimero
Line 242 - Technopolymer heads



Kit per cilindri serie 240 ISO1552
Kits for cylinders SO1552 line 240

Alesaggio Bore Size	Codice MAGNETICO Code MAGNETIC
32	242C032002
40	242C040002
50	242C050002
63	242C063002
80	242C080002
100	242C100002

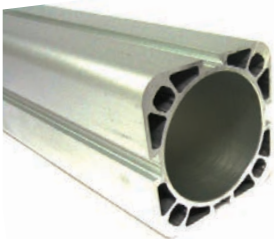
Linea 245 - Testate in alluminio
Line 245 - Aluminium heads



Kit per cilindri serie 245 iso 15552
Kits for cylinders iso 15552 line 245

Alesaggio - Bore Size	Codice MAGNETICO - Code MAGNETIC
32	245C032001
40	245C040001
50	245C050001
63	245C063001
80	245C080001
100	245C100001
125	245C125001
160	245C160001
200	245C200001

Profilo per linea 230
Barrel for line 230



CAMICIA PER CILINDRI ISO15552 - lunghezza L=3,20 mt.
BARREL FOR CYLINDERS ISO1552 - length L=3,20 mt.

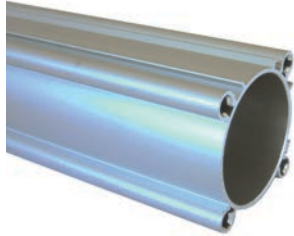
CAMICIA PER SERIE 230/250 (PROFILO QUADRO) BARREL FOR LINE 230/250 (SQUARE PROFILE)

Alesaggio - Bore Size	Codice - Code
32	250A032002
40	250A040002
50	250A050002
63	250A063002
80	250A080002
100	250A100002

Line 230-242-245

Kit cilindro Cylinder kits

Profilo per linea 245 - 242
Barrel for line 245 - 242



Camicia per cilindri serie 245 ISO 15552 - lunghezza L=3,20 mt
Barrel for cylinders line 245 ISO 15552 - length L=3,20 mt

Alesaggio - Bore size	Camicia profilo leggero serie 245 - Barrel light profile line 245
32	245A032030
40	245A040030
50	245A050030
63	245A063030
80	245A080030
100	245A100030
125	245A125030

Linea 230 - KIT guarnizioni
Line 230 - Repair KIT



Kit guarnizioni a ricambio per cilindri compatti 230
Spare seals kit for compact cylinders 230

32	230C032010
40	230C040010
50	230C050010
63	230C063010
80	230C080010
100	230C100010

Linea 245 - KIT guarnizioni
Line 245 - Repair KIT



KIT guarnizioni a ricambio cilindri serie 245 **FKM**
repair seals KIT for cylinders line 245 **FKM**

Alesaggio - Bore size	Codice versione FKM Code FKM version
32	245A032025
40	245A040022
50	245A050025
63	245A063015
80	245A080024
100	245A100017

KIT guarnizioni a ricambio cilindri serie 245 **NBR**
repair seals KIT for cylinders line 245 **NBR**

Alesaggio - Bore size	Codice versione NBR Code NBR version
32	245A032019
40	245A040016
50	245A050019
63	245A063011
80	245A080018
100	245A100012
125	245A125001
160	245A160001
200	245A200001

Linea 242 - KIT guarnizioni
Line 242 - Repair KIT



Kit guarnizioni a ricambio per cilindri iso 15552 (240, 242 e 250)
Spare seals kit for cylinders iso 15552 (240, 242 and 250)

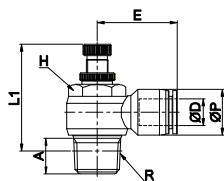
32	240C032010
40	240C040010
50	240C050010
63	240C063010
80	240C080010
100	240C100010

Line 321-322

Regolatori di flusso per cilindro Speed controllers for cylinder

321.01

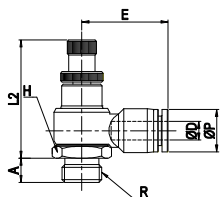
Regolatore di flusso 90° conico (con anello rosso)
Conical elbow speed controller (with red sleeve)



CODICE-CODE	ØD	R	ØP	A	L1 (max)	E	H	Bag Qty
321.01.04.18	4	G1/8	10	7	36,3	20,2	10	10
321.01.04.14		G1/4	10	10	43,7	23,2	14	10
321.01.06.18	6	G1/8	12,4	7	36,6	22,1	14	10
321.01.06.14		G1/4	12,4	10	43,7	24,2	14	10
321.01.08.18	8	G1/8	14,4	7	36,6	23,7	14	10
321.01.08.14		G1/4	14,4	10	43,7	26,9	14	10
321.01.08.38		G3/8	14,4	12,5	48,3	27,3	19	5
321.01.10.14	10	G1/4	17,6	10	43,7	29,1	14	5
321.01.10.38		G3/8	17,6	12,5	48,3	29,5	19	5
321.01.10.12		G1/2	17,6	15,5	47,8	32,4	24	5
321.01.12.38	12	G3/8	21	12,5	48,3	34,7	19	5
321.01.12.12		G1/2	21	15,5	47,8	34,7	24	5

322.01

Regolatore di flusso 90° cilindrico (con anello rosso)
Cylindrical elbow speed controller (with red sleeve)



CODICE-CODE	ØD	R	ØP	A	L2	E	H	Bag Qty
322.01.04.M5	4	M5	10	3,5	26,5	18,5	8	10
322.01.04.18		G1/8	10	6	36,3	20,2	14	10
322.01.04.14		G1/4	10	8	43,7	23,2	17	10
322.01.06.M5	6	M5	12,4	3,5	26,5	18,5	8	10
322.01.06.18		G1/8	12,4	6	36,6	22,1	14	10
322.01.06.14		G1/4	12,4	8	43,7	24,2	17	10
322.01.08.18	8	G1/8	14,4	6	36,6	23,7	14	10
322.01.08.14		G1/4	14,4	8	43,7	26,9	17	10
322.01.08.38		G3/8	14,4	10	48,3	27,3	20	5
322.01.10.14	10	G1/4	17,6	8	43,7	29,1	17	5
322.01.10.38		G3/8	17,6	10	48,3	29,5	20	5
322.01.10.12		G1/2	17,6	12	47,8	32,4	24	5
322.01.12.38	12	G3/8	21	10	48,3	34,7	20	5
322.01.12.12		G1/2	21	12	47,8	34,7	24	5

322.07

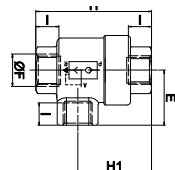
Regolatore di flusso 90° compatto
Compact elbow speed controller



CODICE-CODE	ØD	R	ØP	A	B	Bag Qty
322.07.04.18	4	G1/8	9	5	30	10
322.07.04.14		G1/4	9	6	32,5	10
322.07.06.18	6	G1/8	11,2	5	30	10
322.07.06.14		G1/4	11,2	6	32,5	10
322.07.08.18	8	G1/8	13,6	5	30	10
322.07.08.14		G1/4	13,6	6	32,5	5
322.07.10.38	10	G3/8	16,3	7	45,2	5
322.07.12.12	12	G1/2	19,7	8,5	51,7	5

361.01

Valvola di scarico rapido
Quick exhaust valve



CODICE-CODE	F	I	H	H 1	CH	CH 1	E	Bag Qty
361.01.18	1/8	8	42	28	14	14	19,5	5
361.01.14	1/4	11	53	34,5	19	19	25	5
361.01.38	3/8	12	58	36	21	21	26	2
361.01.12	1/2	14	71	44	26	26	35	2
361.01.34	3/4	18	86	52	32	32	38,5	2